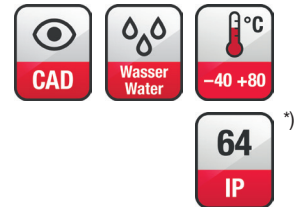
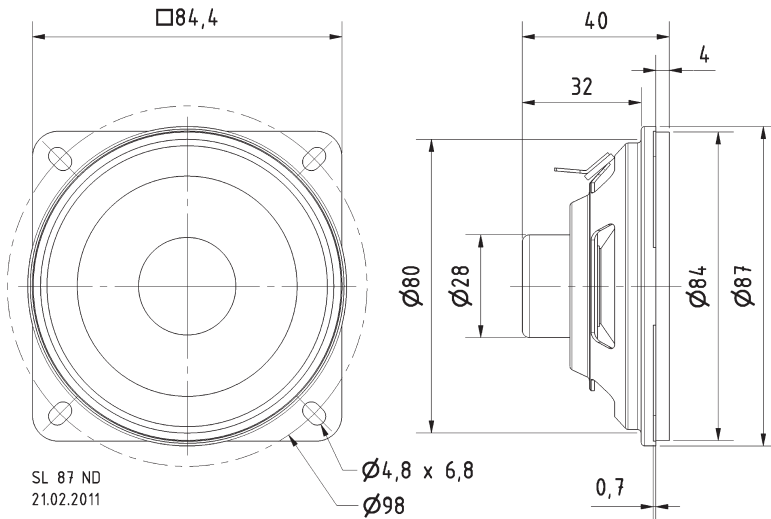


8,5 cm (3,4") Breitbandlautsprecher mit Kunststoffmembran und Gummisicke. Geringes Gewicht aufgrund des Neodymmagneten. Sehr hoher Wirkungsgrad und besonders ausgeglichener Frequenzgang.

Anwendungsmöglichkeiten: Schallzeilen, kleine HiFi-Boxen

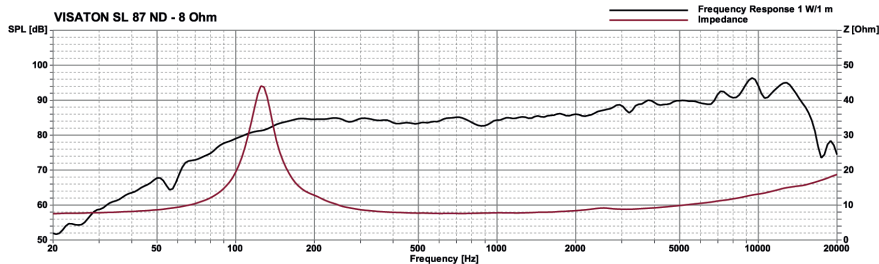
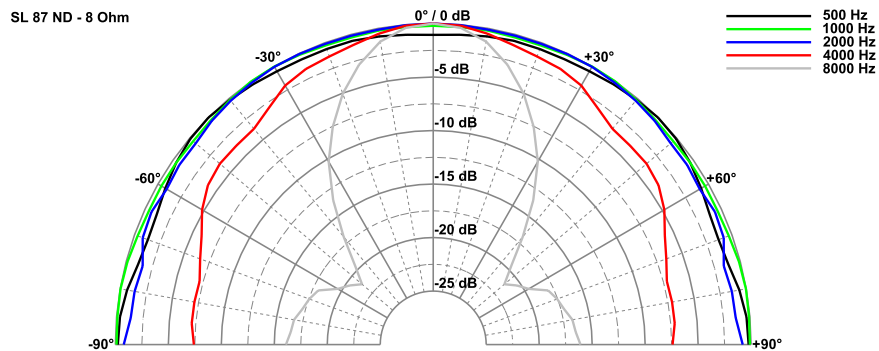
8.5 cm (3.4") full-range speaker with plastic cone and rubber surround. Low weight due to neodymium magnet. Very high efficiency and well-balanced frequency response.

Typical applications: Column speakers, Small hi-fi systems



Technische Daten / Technical Data

Nennbelastbarkeit	10 W
Rated power	10 W
Musikbelastbarkeit	15 W
Maximum power	15 W
Impedanz	8 Ω
Impedance	8 Ω
Übertragungsbereich (-10 dB)	88–20000 Hz
Frequency response (-10 dB)	88–20000 Hz
Mittlerer Schalldruckpegel	88 dB (1 W/1 m)
Mean sound pressure level	88 dB (1 W/1 m)
Grenzauslenkung x_{mech}	± 4,3 mm
Excursion limit x_{mech}	± 4,3 mm
Resonanzfrequenz	120 Hz
Resonant frequency	120 Hz
Obere Polplattenhöhe	3 mm
Height of front pole-plate	3 mm
Schwingspulendurchmesser	20 mm Ø
Voice coil diameter	20 mm Ø
Wickelhöhe	5,8 mm
Height of winding	5,8 mm
Schallwandöffnung	80 mm Ø
Cut-out diameter	80 mm Ø
Gewicht netto	0,11 kg
Net weight	0,11 kg



*) Für Frontseite bei Einbau in ein abgedichtetes Gehäuse

For front side when built into a sealed enclosure

Weitere Daten Seiten / for further data see pages 274–275