



Brand of NTN Group

Données techniques

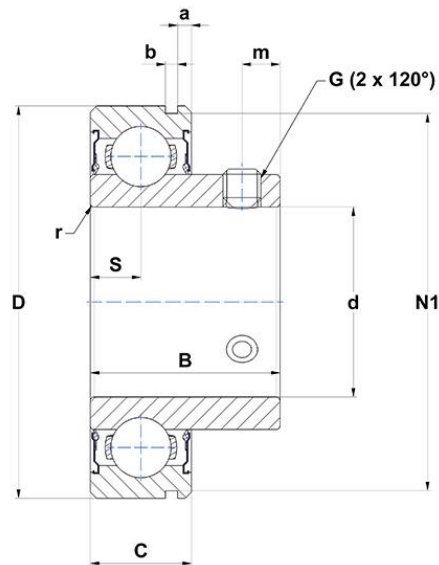
CUS207-23

Roulements "inserts"



Diamètre extérieur cylindrique, fixation par vis de fixation, joint à une lèvre

VISUEL(S)



DEFINITION TECHNIQUE

Marque	SNR
a - Distance entre les rainures BE	3,18 mm
b - Largeur rainure BE	1,9 mm
B - Largeur Bague Intérieure	32 mm
C - Largeur Bague Extérieure	17 mm
d - Diamètre arbre	36,513 mm
D - Diamètre extérieur BE	72 mm
G - Taille vis de blocage	1/4-28UNF



NTN Europe

1 rue des Usines · BP 2017 · 74010 Annecy Cedex · France · Tel. +33 (0)4 50 65 30 00
S.A. au capital de 322 639 919 € · RCS ANNECY B 325 821 072 · Id. Fiscale : FR 48 325 821 072
SIRET 325 821 072 00015 · Code APE 2815 Z · Code NACE 28.15

DEFINITION TECHNIQUE

m - Distance vis de blocage	6 mm
N1 - Diamètre rainure BE	68,81 mm
r - Rayon Bague Intérieure	1
S - Distance face / centre du palier	8,5 mm
f0 - Facteur	14
SW - Taille clé	3,175 mm

PERFORMANCE PRODUIT

C - Capacité de charge dynamique	25700000 mN
C0 - Capacité de charge statique	15200000 mN
Température min de fonctionnement	253,15 °K
Température max de fonctionnement	373,15 °K

AUTRES FONCTIONNALITES

Masse	0,37 kg
Couple de serrage recommandé pour la vis de blocage	3.7 N-m

FREQUENCES ROULEMENT

BPFO - Fréquence de passage sur bague extérieure (60 tr/min)	3.58161157024793 Hz
BPFI - Fréquence de passage sur bague intérieure (60 tr/min)	5.41838842975207 Hz
BSF - Fréquence de passage élément roulant (60 tr/min)	4.69580119633806 Hz
BRF - Fréquence de rotation élément roulant (60 tr/min)	2.34790059816903 Hz
FTF - Fréquence de rotation cage (60 tr/min)	0.397956841138659 Hz

