



ESPAÑOL

## Ficha de datos

# Caja de aluminio ELEG, IP65, 252 × 87 × 61 mm

Código RS 282-1247



Material del cuerpo	Aleación de aluminio presofundido
Color	Gris
Dimensiones externas	252 × 87 × 61 mm
Altura externa	61 mm
Longitud externa	252 mm
Anchura externa	87 mm
Índice de protección IP	IP65
Color de tapa	Gris
Serie	ELEG
Peso	2,65 kg

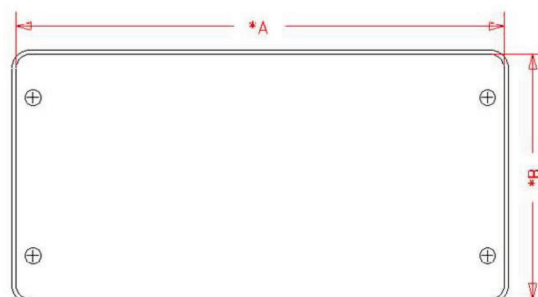
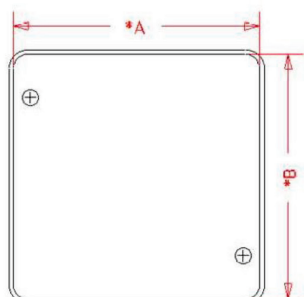


ESPAÑOL

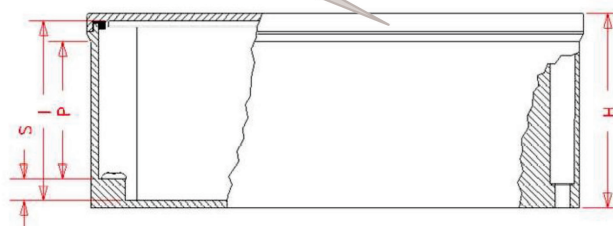
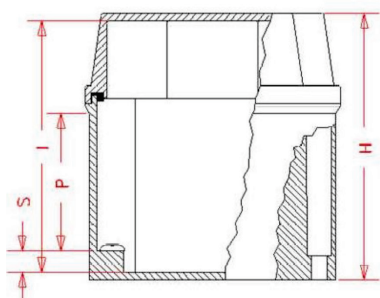
\* Tamaño  
útil

• Código	Tipo	*A	*B	H	*C	*D	*E	*F	I	L	M	N	P	R	S
282-1168	A	102	102	61	95	95	63	64,4	55	106	106	74	38	-	9
282-1180	A	102	102	81	95	95	63	64,4	75	106	106	74	58	-	9
282-1196	A	122	75	61	115	68	83	38	54,5	126	78,5	94	38	-	9
282-1203	A	122	75	75	115	68	83	38	68,5	126	78,5	94	52	-	9
434-9898	A	130	130	91	123	123	90	90	85	133	133	101	67,5	-	9
282-1219	B	202	102	61	195	95	164	56,5	55	206	106	174	37,5	-	9
282-1225	B	202	102	81	195	95	164	56,5	75	206	106	174	57,5	-	9
282-1247	A	252	87	61	245	80	213,5	50	54,5	256	91	224	38	-	9
282-1253	A	252	87	75	245	80	213,5	50	69	256	91	224	51,5	-	9
282-1269	B	265	130	91	258	123	227	84	85	268	133	234	67,5	-	9

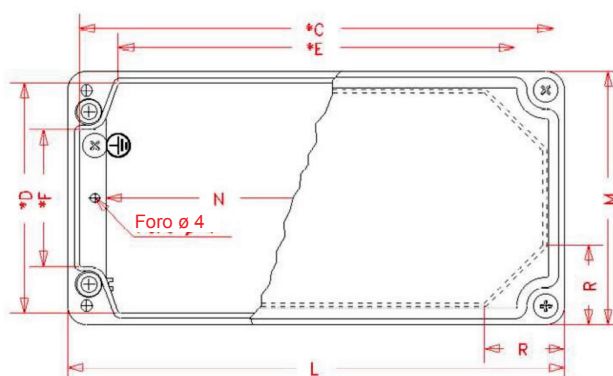
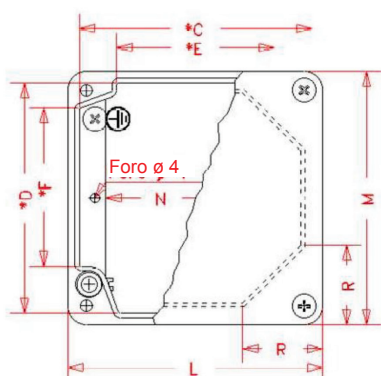
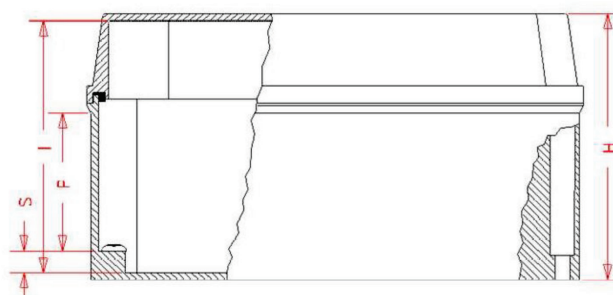
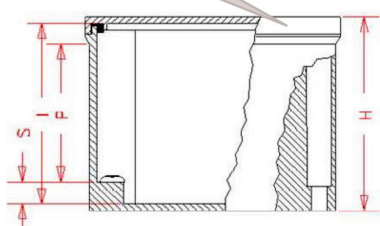
Los productos con aprobación profesional RS ofrecen piezas de calidad profesional en todas las categorías de productos. Nuestra gama ha sido probada por ingenieros, lo que proporciona una calidad comparable a la de las principales marcas sin necesidad de pagar un alto precio.



Tipo B



Tipo A



Carcasa tipo A: cubierta plana y 2 orificios de fijación en la parte inferior.

Carcasa tipo B: cubierta plana y 4 orificios de fijación en la parte inferior.

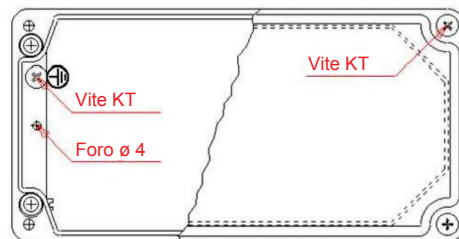
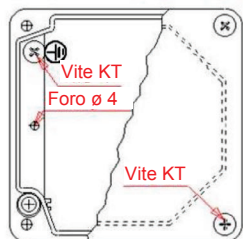
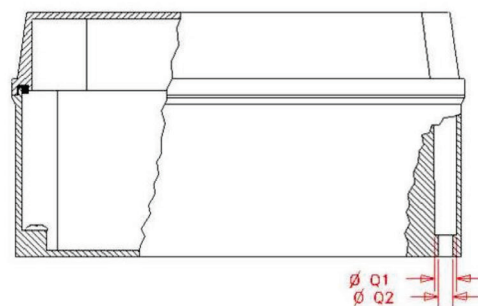
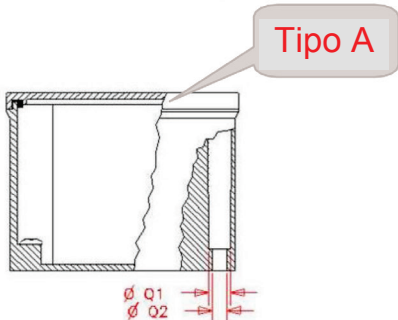
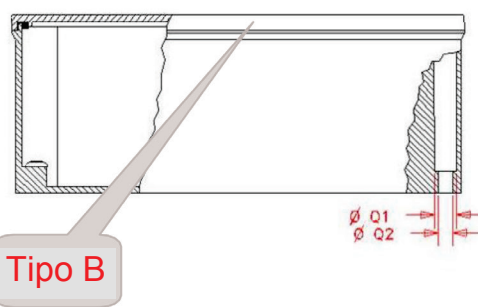
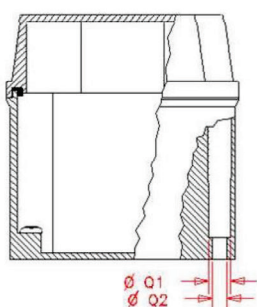
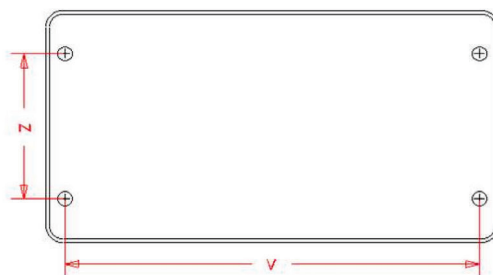
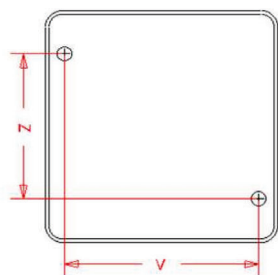


ESPAÑOL

\* Tamaño útil

Código •	Tipo	Q1	Q2	* T1	* U1	* T2	* U2	W1	W2	V	Z	Sin tornillos	KC	Sin tornillos	KT
282-1168	A	10	6	82,5	10	-	-	40	53,5	88	72	4	M5		M5
282-1180	A	10	6	82,5	10	-	-	60	73,5	88	72	4	M5		M5
282-1196	A	10	6	102,5	10	-	-	40	53,5	108	45	4	M5		M5
282-1203	A	10	6	102,5	10	-	-	54	67,5	108	45	4	M5		M5
434-9898	A	10	6	110	10	-	-	70	83,5	115	100	4	M5		M5
282-1219	B	10	6	171	10	95	16	40	53,5	188	72	4	M5		M5
282-1225	B	10	6	171	10	95	16	60	73,5	188	72	4	M5		M5
282-1247	A	10	6	232,5	10	80	16	40	53,5	238	57	4	M5		M5
282-1253	A	10	6	232,5	10	80	16	54	67,5	238	57	4	M5		M5
282-1269	B	10	6	232,5	10	122	16	70	83,5	248	97	4	M5		M5

Los productos con aprobación profesional RS ofrecen piezas de calidad profesional en todas las categorías de productos. Nuestra gama ha sido probada por ingenieros, lo que proporciona una calidad comparable a la de las principales marcas sin necesidad de pagar un alto precio.



Guías para el circuito impreso.

