

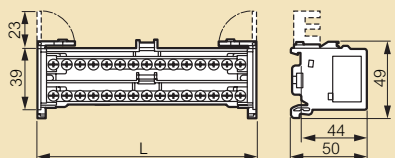
répartiteurs modulaires monoblocs et associables

40 à 250 A

Conformes à la norme EN 60947-1
 Tension d'isolement suivant EN 60947-1 / IEC 60664-1 : 500 V
 Tension d'impulsion (Uimp) : 8 kV - degré de pollution : 3
 Utilisation en courant continu : sans déclassement
 Auto-extinguible 750 °C et 960 °C sur les supports de parties actives

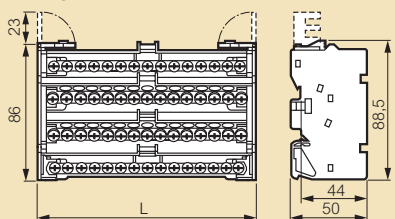
■ Répartiteurs modulaires monoblocs

Bipolaires 40 - 100 - 125 A réf. 048 81/80/82

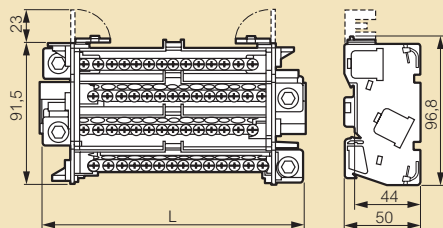


Réf.	Largeur (mm)
048 80	70
048 81	105
048 82	140
048 84	70
048 85	105
048 86	105
048 88	140
048 77	160
048 79	179

Tétrapolaires 40 - 100 - 125 A réf. 048 85/84/86/88

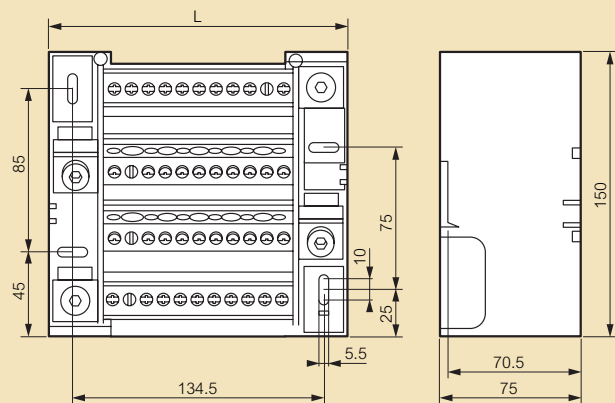


Tétrapolaires 160 A réf. 048 79



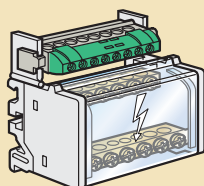
Tétrapolaires 250 A réf. 048 77

Tenue au fil incandescent 960 °C selon EN 60695-2-11



■ Utilisation de borniers IP 2X (p. 179)

Répartiteurs modulaires	Borniers IP 2x	Déclassement	
		Tension	Intensité
048 80	048 32 ⁽¹⁾	400 V	80 A
048 81	048 34 ⁽¹⁾	400 V	40 A
048 82	048 35 ⁽¹⁾	400 V	100 A
048 84	048 42 ⁽²⁾	400 V	80 A
048 85	048 44 ⁽²⁾	400 V	40 A
048 86	048 44 ⁽²⁾	400 V	100 A
048 88	048 45 ⁽²⁾	400 V	100 A
048 79	048 45 ⁽²⁾	400 V	100 A

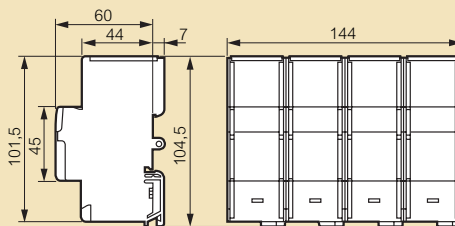


048 80 + 048 32

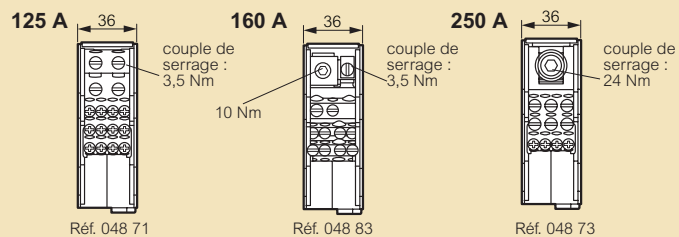
(1) ⚡
 (2) Neutre

■ Répartiteurs modulaires associables

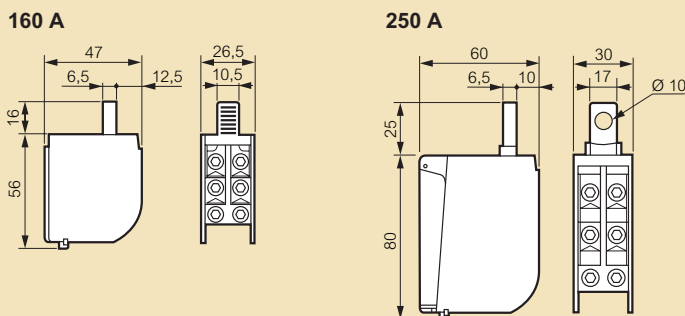
Unipolaires 125 - 160 - 250 A réf. 048 71/83/73



Plage de raccordement par pôle



■ Bornes de répartition réf. 048 67/68



■ Section de raccordement des conducteurs souples

avec embouts Starfix

Répartiteurs Réf.	Bornes connexions par barreau		Conducteurs souples avec embouts	
	Nbre	Diamètre (mm)	Section (mm ²)	Embouts Starfix réf.
048 67	6	8,5	6 à 25	376 68 à 71
048 68	4	10	6 à 35	376 68 à 77
	2	8,9	6 à 25	376 68 à 71
048 71	12	5,3	1,5 à 10	376 64 à 69
	2 x 2	10	16 à 35	376 70 à 77
048 73	4	6	2,5 à 10	376 66 à 69
	6	8,5	10 à 25	376 69 à 72
	1	-	70 à 120	-
048 80	5	5,3	1,5 à 10	376 64 à 69
	2	7,5	6 à 16	376 68 à 70 / 72
048 81	11	4,3	0,75 à 4	376 62 à 67
	2	6	4 à 10	376 67 / 68 / 69
048 82	11	5,3	1,5 à 10	376 64 à 69
	2	7,5	6 à 16	376 68 à 70 / 72
	2	9	10 à 25	376 69 / 72 / 71
048 83	7	5,3	1,5 à 10	376 64 à 69
	2	7,5	6 à 16	376 68 / 69 / 72
	3	8,9	10 à 25	376 69 / 72
	1	-	25 à 50	376 71 à 77 / 78
048 84	5	5,3	1,5 à 10	376 64 à 69
	2	7,5	6 à 16	376 68 à 70 / 72
048 85	11	4,3	0,75 à 4	376 62 à 67
	2	6	4 à 10	376 67 / 68 / 69
048 86	7	5,3	1,5 à 10	376 64 à 69
	2	7,5	6 à 16	376 68 à 70 / 72
	2	9	10 à 25	376 69 / 72
048 88	11	5,3	1,5 à 10	376 64 à 69
	4	8,5	6 à 25	376 68 à 71
048 79	1	-	37 à 70	376 77 / 78
	8	5,3	1,5 à 10	376 64 à 69
	4	7,5	6 à 16	376 68 à 70 / 72
	2	8,5	10 à 25	376 69 / 72