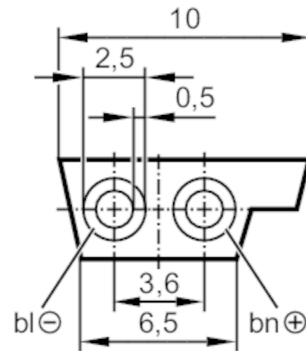


E74310



Câble plat AS-Interface

Flat cable 100 m Process bk



Application

Caractéristique spécifique	Aptitude pour des câbles en mouvement
Version	pour utilisation de la technique de clipsage
Application	industrie agroalimentaire; alimentation externe en tension 24 V

Données électriques

Tension d'alimentation [V]	24 DC; (Tension de crête 300 V)
----------------------------	---------------------------------

Conditions d'utilisation

Température ambiante [°C]	-40...105
---------------------------	-----------

Données mécaniques

Poids [g]	6791	
Aptitude pour des câbles en mouvement	oui	
Aptitude pour des câbles en mouvement	rayon de courbure en cas de pose flexible	75 mm
	vitesse de passage	max. 4 m/s pour une longueur de déplacement horizontal de 10 m et une accélération maximale de 4 m/s ²
	cycles de courbure	≥ 10 Mio
	sollicitation de torsion	360°/m

Remarques

Remarques	100 m form supplied: coiled
Unité d'emballage	100 m

Raccordement électrique

Câble: 100 m, mélange TPE-PVC, noir; 2 x 1,5 mm²