

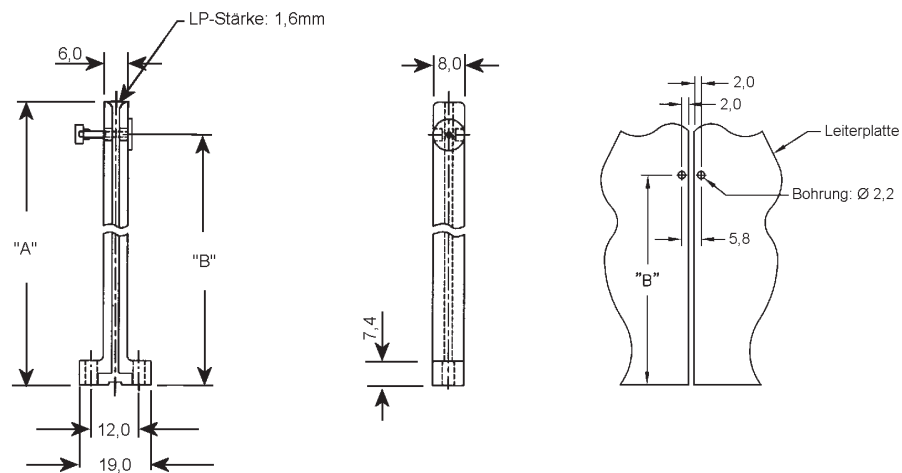


## VMCG/VMCG2/VMCGN

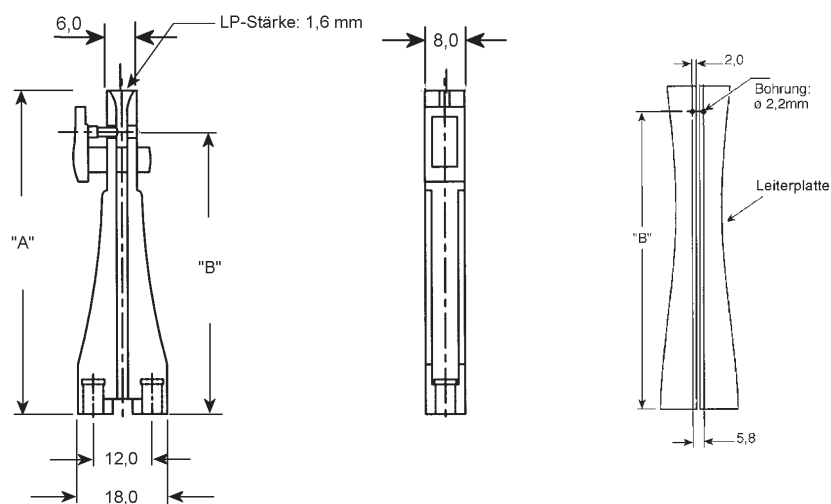
VERTIKALE LEITERPLATTEN-FÜHRUNG

Artikel Nr.	"A" mm	"B" mm	Form	RMS	Gewindeinsatz Messing
VMCG2-065	65.0	56.5	1	38	M3
VMCGN-065	65.0	57.0	2	117	M3 und UNC 4-40
VMCG-70	70.1	62.0	4	38	M3
VMCG2-090	90.0	81.5	1	38	M3
VMCG-100	100.1	91.9	4	38	M3
VMCGN-105	105.0	97.0	3	117	M3 od. UNC 4-40
VMCGN-120	120.0	112.0	2	117	M3 od. UNC 4-40
VMCG2-120	120.1	112.5	1	38	M3
VMCG-320	120.1	112.5	5	38	M3 od. UNC 4-40
VMCG2-160	160.0	112.5	1	38	M3
VMCG-360	160.0	112.5	5	38	M3
VMCGN-160	160.0	152.0	3	117	M3 od. UNC 4-40

### FORM 1



### FORM 2

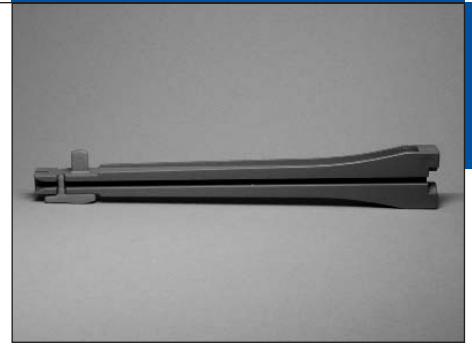
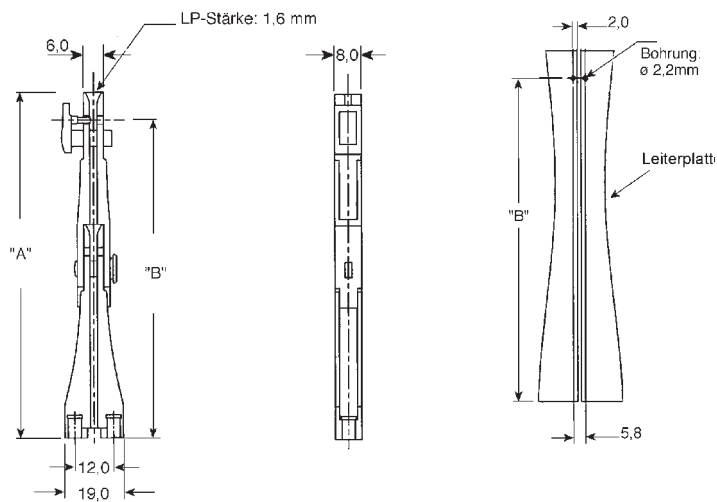


Material: Glasfaserverstärktes Nylon 6 - grau,  
UL 94 HB, RMS-38  
oder  
Glasfaserverstärktes Polystyrene - blau,  
UL 94 V-0, RMS-117  
VPE: 100 Stk.

Bestellinfo:

VMCGN	065
Artikel	Höhe

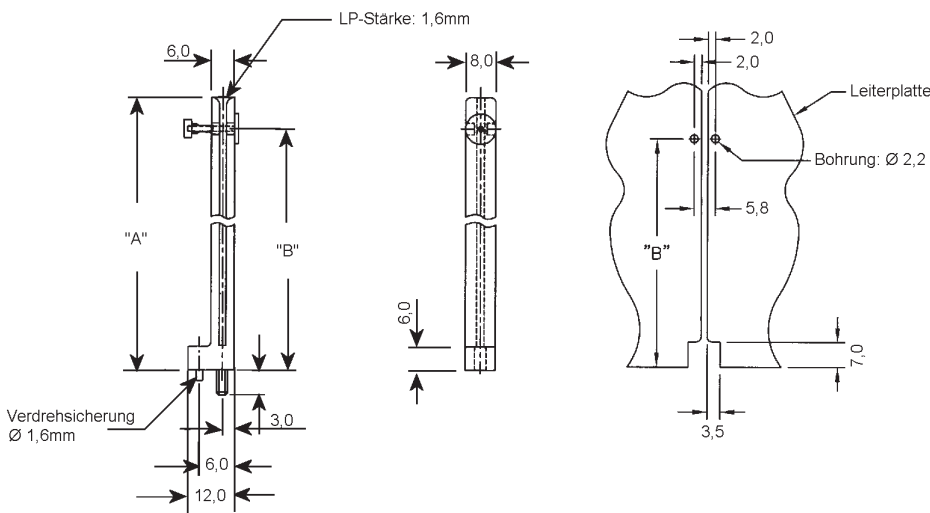
FORM 3



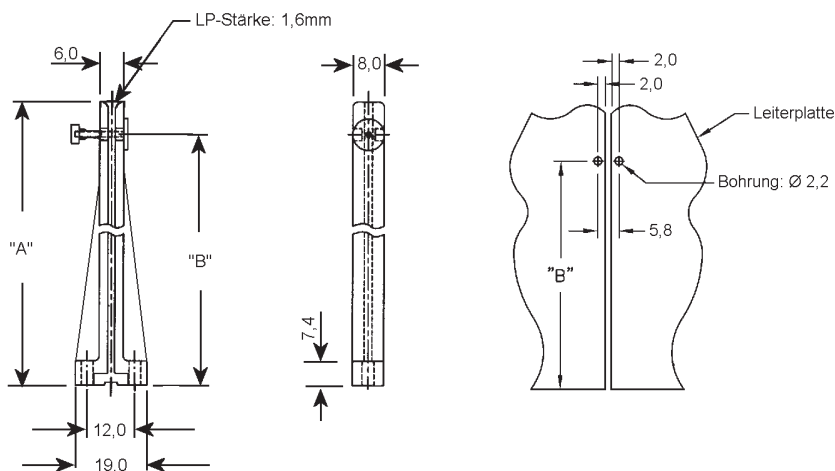
VMCG/VMCG2/VMCGN

VERTIKALE LEITERPLATTEN-FÜHRUNG

FORM 4



FORM 5



Material: Glasfaserverstärktes Nylon 6 - grau,  
UL 94 HB, RMS-38  
oder  
Glasfaserverstärktes Polystyrene - blau,  
UL 94 V-0, RMS-117  
VPE: 100 Stk.

Bestellinfo:

VMCG2	120
Artikel	Höhe