

SAC-4P-M12MR/5,0-600 FB - Sensor-/Aktor-Kabel



1404008

<https://www.phoenixcontact.com/de/produkte/1404008>

Bitte beachten Sie, dass die in diesem PDF-Dokument angezeigten Daten aus unserem Online-Katalog generiert wurden. Bitte finden Sie die vollständigen Daten in der Benutzer-Dokumentation. Es gelten unsere Allgemeinen Nutzungsbedingungen für Downloads.



Sensor-/Aktor-Kabel, 4-polig, PP-EPDM, grau RAL 7035, Stecker gewinkelt M12, Kodierung: A, auf freies Leitungsende, Kabellänge: 5 m, Hygienic Design, mit Kunststofffrädel

Ihre Vorteile

- Einfach und sicher: 100 % elektrisch geprüfte steckbare Komponenten
- Verschmutzungen schnell erkennen – dank heller Farbe

Kaufmännische Daten

Artikelnummer	1404008
Verpackungseinheit	1 Stück
Mindestbestellmenge	1 Stück
Verkaufsschlüssel	C1 - Sensor-Aktor-Kabel
Produktschlüssel	AF1CCA
GTIN	4046356677547
Gewicht pro Stück (inklusive Verpackung)	146,1 g
Gewicht pro Stück (exklusive Verpackung)	141 g
Zolltarifnummer	85444290
Ursprungsland	PL

Technische Daten

Artikeleigenschaften

Produkttyp	Sensor-/Aktor-Kabel
Anwendung	Lebensmittelindustrie
Polzahl	4
Anzahl der Kabelabgänge	1
Geschirmt	nein
Kodierung	A

Isolationseigenschaften

Überspannungskategorie	II
Verschmutzungsgrad	3

Materialangaben

Material Griffkörper	PP
Material Kontakt	CuSn
Material Kontaktoberfläche	Ni/Au
Material Kontaktträger	PP
Material Verschraubung	Polypropylen

Elektrische Eigenschaften

Isolationswiderstand	≥ 100 MΩ
Nennspannung U_N	250 V AC
	250 V DC
Nennstrom I_N	4 A

Mechanische Eigenschaften

Mechanische Daten

Steckzyklen	≥ 100
-------------	-------

Signalisierung

Statusanzeige	nein
Statusanzeige vorhanden	nein

Anschlussdaten

Leiteranschluss

Anzugsdrehmoment	0,4 Nm (M12-Steckverbinder)
------------------	-----------------------------

Steckverbinder

Anschluss 1

Bauform	Stecker gewinkelt M12
Polzahl	4

SAC-4P-M12MR/5,0-600 FB - Sensor-/Aktor-Kabel

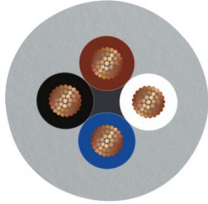


1404008

<https://www.phoenixcontact.com/de/produkte/1404008>

Kodierungsart	A
Anschluss 2	
Bauform	freies Leitungsende

Kabel / Leitung

Leitungslänge	5 m
Maßzeichnung	
Leitungsgewicht	30 kg/km
Polzahl	4
Geschirmt	nein
Leiteraufbau Signalleitung	42x 0,10 mm
AWG Signalleitung	22
Leitungsquerschnitt	4x 0,34 mm ² (Signalleitung)
Aderdurchmesser inklusive Isolierung	1,27 mm ±0,02 mm (Signalleitung)
Leitungsaußendurchmesser	4,70 mm ±0,15 mm
Außenmantel, Material	PP-EPDM
Außenmantel, Farbe	grau RAL 7035
Material Leiter	blanke Cu-Litze
Material Aderisolation	PP
Einzelader, Farbe	braun, weiß, blau, schwarz
Wandstärke Isolierung	≥ 0,21 mm
Wandstärke Außenmantel	ca. 0,80 mm
Gesamtverseilung	4 Adern längsverseilt
Schlaglänge Gesamtverseilung	48 mm
Leiterwiderstand max.	ca. 58 Ω/km
Isolationswiderstand	≥ 1 GΩ*km
Nennspannung Kabel	≤ 300 V
Prüfspannung	≥ 3000 V
Mindestbiegeradius, fest verlegt	5 x D
Mindestbiegeradius, flexibel verlegt	10 x D
Kleinster Biegeradius, fest verlegt	24 mm
Kleinster Biegeradius, beweglich verlegt	47 mm
Dynamische Belastbarkeit (Biegen)	Biegezyklen maximal: 4000000, Biegeradius: 10 x D, Fahrweg: 10 m, Fahrgeschwindigkeit: 3 m/s, Beschleunigung: 10 m/s ²
Dynamische Belastbarkeit (Torsion)	Torsion: ±270 °/m, Torsionszyklen: ≥4000000, Torsionshäufigkeit: ≤25 Torsionszyklen/min

SAC-4P-M12MR/5,0-600 FB - Sensor-/Aktor-Kabel



1404008

<https://www.phoenixcontact.com/de/produkte/1404008>

Halogenfreiheit	nach DIN VDE 0472 Teil 815
Sonstige Beständigkeit	Kältewickel- und Kälteschlagbeständig (nach DIN EN 60811-1-4 (-40 °C))
Besondere Eigenschaften	bedingt schleppketteneignen
Umgebungstemperatur (Betrieb)	-40 °C ... 105 °C (Kabel, feste Verlegung) -25 °C ... 105 °C (Kabel, bewegliche Verlegung)

Umwelt- und Lebensdauerbedingungen

Umgebungsbedingungen

Schutzart	IP65
	IP67
	IP68
	IP69K
Umgebungstemperatur (Betrieb) (Stecker/Buchse)	-40 °C ... 105 °C (Stecker/Buchse)

Normen und Bestimmungen

Normbezeichnung	M12-Steckverbinder
Normen/Bestimmungen	IEC 61076-2-101
Normbezeichnung	Materialkonformität
Normen/Bestimmungen	FDA 21 CFR 177.2600

SAC-4P-M12MR/5,0-600 FB - Sensor-/Aktor-Kabel

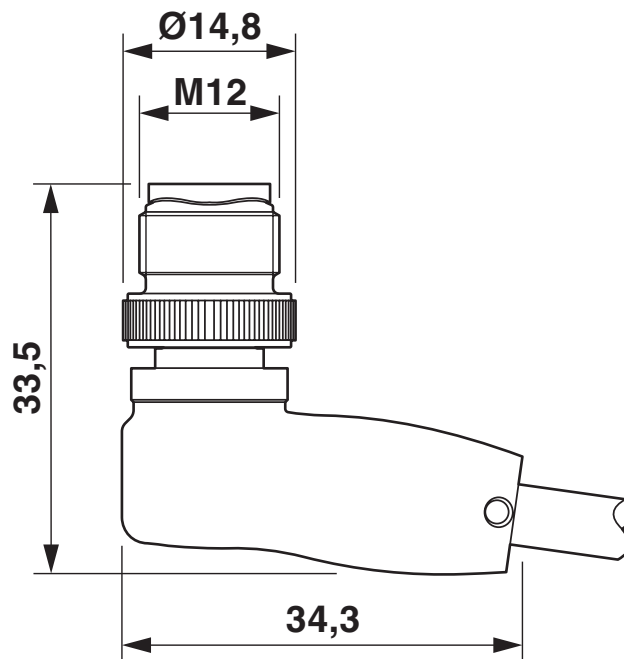
1404008

<https://www.phoenixcontact.com/de/produkte/1404008>



Zeichnungen

Maßzeichnung



Stecker M12 x 1, gewinkelt

1404008

<https://www.phoenixcontact.com/de/produkte/1404008>

Schemazeichnung



Polbild M12-Stecker, 4-polig, A-kodiert, Ansicht Stiftseite

Schaltplan



Kontaktbelegung des M12-Steckers

SAC-4P-M12MR/5,0-600 FB - Sensor-/Aktor-Kabel



1404008

<https://www.phoenixcontact.com/de/produkte/1404008>

Zulassungen

📄 Zum Herunterladen von Zertifikaten besuchen Sie die Produktdetailseite: <https://www.phoenixcontact.com/de/produkte/1404008>



EAC-RoHS

Zulassungs-ID: RU D-DE.HB35.B.00387

SAC-4P-M12MR/5,0-600 FB - Sensor-/Aktor-Kabel



1404008

<https://www.phoenixcontact.com/de/produkte/1404008>

Klassifikationen

ECLASS

ECLASS-13.0	27060311
ECLASS-15.0	27060311

ETIM

ETIM 9.0	EC001855
----------	----------

UNSPSC

UNSPSC 21.0	26121600
-------------	----------

1404008

<https://www.phoenixcontact.com/de/produkte/1404008>

Environmental product compliance

EU RoHS

Erfüllt die Anforderungen nach RoHS-Richtlinie	Ja, Keine Ausnahmeregelungen
--	------------------------------

China RoHS

Environment friendly use period (EFUP)	EFUP-E
	Keine Gefahrstoffe über den Grenzwerten

EU REACH SVHC

Hinweis auf REACH-Kandidatenstoff (CAS-Nr.)	Kein Stoff mit einem Massenanteil von mehr als 0,1 %
---	--

EF3.0 Klimawandel

CO2e kg	1,264 kg CO2e
---------	---------------

Phoenix Contact 2025 © - Alle Rechte vorbehalten
<https://www.phoenixcontact.com>

PHOENIX CONTACT Deutschland GmbH
Flachmarktstraße 8
D-32825 Blomberg
+49 52 35/3-1 20 00
info@phoenixcontact.de