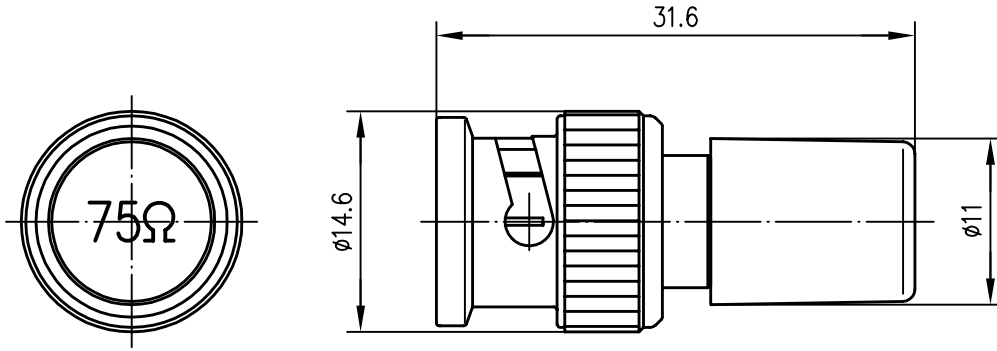



Anschlußmaße nach IEC 169-8 /
dimensions according to IEC 169-8



R = 75 Ohm
 $P_{70} = 0.5 \text{ W}$
 100 MHz \cong 20 dB

Innenleiter / inner conductor	CuZn39Pb3	Cu1Ni2Au0.8
Außenleiter / outer conductor	CuZn39Pb3	Cu2Ni5
sonstige Metallteile / other metal parts	CuZn39Pb3 / GD-ZnAl4Cu1	Cu2Ni5 / Zn/Cu6 Ni6 gl
Isolierung / insulator	PE-LD (a)	
Kappe / cap	PA 6 RAL 9005 (schwarz/black)	

				96	Tag	Name	Werkstoff
				Gez.	18.07.	BJ	
				Gepr.	18.07.96	RA	Oberfläche
				Norm			
a	8085	15.07.97	HM	Maßstab	Benennung		
				2:1	BNC-Abschlußwiderstand 75 Ohm 1% BNC-Termination-Plug		
Änd.-Zust.	Änderungs-Mitteilung	Tag	Name	Maße ohne Toleranzang. nach	Unteri.-Art	Zeichn.-Nr.	J01006A1269
					K		
				Ersatz für			