



KONTAKTOR 17A DC-SPOLE

Type DILM17-10(RDC24)
Catalog No. 277018
Alternate Catalog No. XTCE018C10TD
EL-Nummer 4130336

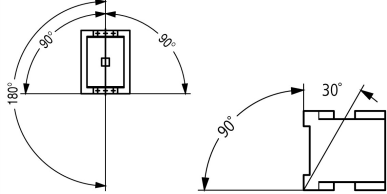


Leveringsprogram

Sortiment				Kontaktorer
Applikasjon				Kontaktorer for motorer
Undersortiment				Kontaktorer inntil 170 A, 3-polet
Brukskategori				AC-1: Ikke-induktiv eller svakt induktiv last, motstandsovner NAC-3: Normale AC-induksjonsmotorer: start, utkobling under drift AC-4: Normale AC induksjonsmotorer: start, motstrømsbremsing, reversering, rykkvis kjøring
Merknader				Passer også til motorer med virkningsgradsklasse IE3. IE3-klare enheter identifiseres ved logoen på emballasjen.
Tilkoblingsteknikk				Skrueklammer
Poler				3-polet
Nominell strøm				
AC-3				
380 V 400 V	I_e	A		18
AC-1				
tradisjonell termisk strøm, 3-polet, 50 - 60 Hz				
åpen				
ved 40 °C	$I_{th} = I_e$	A		40
innkapslet	I_{th}	A		32
tradisjonell termisk strøm, 1-polet				
åpen	I_{th}	A		88
innkapslet	I_{th}	A		80
maks. motorspesifikasjon for vekselstrømsmotorer 50 - 60 Hz				
AC-3				
220 V 230 V	P	kW		5
380 V 400 V	P	kW		7.5
660 V 690 V	P	kW		11
AC-4				
220 V 230 V	P	kW		2.5
380 V 400 V	P	kW		4.5
660 V 690 V	P	kW		6.5
Kontaktblokk-konfigurasjon				
L = lukker				1 L
Koblingssymboler				
Merknader				Koblingselementer etter EN 50012. Integrrert beskyttelseskobling i styringselektronikken
kan kombineres med hjelpekontakt				DILM32-XHI.. DILA-XHI(V).. DILM32-XHI11-S
Aktiveringsspennning				RDC 24: 24 - 27 V DC
Strømtype AC/DC				Likestrømsdrift
Tilkobling til SmartWire-DT				ja i forbindelse med DIL-SWD SmartWire DT kontaktormodul

Tekniske data

Generelt

Standarder og bestemmelser			IEC/EN 60947, VDE 0660, UL, CSA
Levetid, mekanisk			
DC styring	Bryteroperasjon	$\times 10^6$	10
Bryterhyppighet, mekanisk			
Likestrømdrevet	Betjeningssyklus	h	5000
Klimamotstandsdyktighet			Fuktig varme, konstant, i samsvar med IEC 60068-2-78 Fuktig varme, syklisk, i samsvar med IEC 60068-2-30
Omgivelsestemperatur			
åpen		°C	-25 - +60
innkapslet		°C	- 25 - 40
Lagring		°C	- 40 - 80
Monteringsposisjon			
Motstand mot mekanisk støt (IEC/EN 60068-2-27)			
Halvsinusformet støt 10 ms			
Hovedkoblingsselementer			
N/O-kontakt		g	10
Hjelpekontaktled			
N/O-kontakt		g	7
N/C-kontakt		g	5
Mekanisk støtmotstand (IEC/EN 60068-2-27) ved benkmontering			
Halvsinusformet støt 10 ms			
Hovedkoblingsselementer			
N/O-kontakt		g	6.9
Hjelpekontaktled			
N/O-kontakt		g	5.3
N/C-kontakt		g	3.5
Kapslingsklasse			IP00
Berøringsvern ved loddrett aktivering forfra (EN 50274)			finger- og håndtryksikker
Vekt			
DC styring		kg	0.534
Skrulklemmer			
Klemmekapasitet nettkabel			
entrådet		mm ²	1 x (0.75 - 16) 2 x (0.75 - 10)
fintrådet med klemring		mm ²	1 x (0.75 - 16) 2 x (0.75 - 10)
flertrådet		mm ²	1 x 16
Solid or stranded		AWG	single 18 - 6, double 18 - 8
Avisoleringslengde		mm	10
Klemmeskrue			M5
Tiltrekkingsmoment		Nm	3.2
verktøy			
Pozidriv-skrutrekker		Størrelse	2
Flat skrutrekker		mm	0.8 x 5.5 1 x 6
Klemmekapasitet styrekrets-kabel			
entrådet		mm ²	1 x (0.75 - 4) 2 x (0.75 - 2.5)
fintrådet med klemring		mm ²	1 x (0.75 - 2.5) 2 x (0.75 - 2.5)

én- eller flertrådet		AWG	18 - 14
Avisoleringslengde		mm	10
Klemmeskrue			M3.5
Tiltrekkingsmoment		Nm	1.2
verktøy			
Pozidriv skrutrekker		Størrelse	2
Flat skrutrekker		mm	0.8 x 5.5 1 x 6

Hoverstrømbaner

Nominell spenningspulsmotstand	U_{imp}	V AC	8000
Overspenningskategori/forurensningsgrad			III/3
Nominell isolasjonsspenning	U_i	V AC	690
Måledriftsspenning	U_e	V AC	690
Sikker frakobling etter EN 61140			
mellom spole og kontakter		V AC	440
mellom kontaktene		V AC	440
Tilkoblingskapasitet (pf. iht. IEC/EN 60947)			
	Opptil 690 V	A	238
Bryteevne			
220 V 230 V		A	170
380 V 400 V		A	170
500 V		A	170
660 V 690 V		A	120
Kortslutningsstyrke			
Kortslutningsvern maks. smeltesikring			
koordinasjonsbetingelse „2“			
400 V	gG/gL 500 V	A	35
690 V	gG/gL 690 V	A	35
koordinasjonsbetingelse „1“			
400 V	gG/gL 500 V	A	63
690 V	gG/gL 690 V	A	50

Vekselspanning

AC-1			
Nominell strøm			
tradisjonell termisk strøm, 3-polet, 50 - 60 Hz			
åpen			
ved 40 °C	$I_{th} = I_e$	A	40
ved 50 °C	$I_{th} = I_e$	A	38
ved 55 °C	$I_{th} = I_e$	A	37
ved 60 °C	$I_{th} = I_e$	A	35
innkapslet	I_{th}	A	32
tradisjonell termisk strøm, 1-polet			
åpen	I_{th}	A	88
innkapslet	I_{th}	A	80
AC-3			
Nominell strøm			
åpen, 3-polet, 50 - 60 Hz			
220 V 230 V	I_e	A	18
240 V	I_e	A	18
380 V 400 V	I_e	A	18
415 V	I_e	A	18
440 V	I_e	A	18
500 V	I_e	A	18
660 V 690 V	I_e	A	12
380 V 400 V	I_e	A	18

Nominell driftseffekt	P	kW	
220 V 230 V	P	kW	5
240 V	P	kW	5.5
380 V 400 V	P	kW	7.5
415 V	P	kW	10
440 V	P	kW	10.5
500 V	P	kW	12
660 V 690 V	P	kW	11
AC-4			
åpen, 3-polet, 50 - 60 Hz			
220 V 230 V	I _e	A	10
240 V	I _e	A	10
380 V 400 V	I _e	A	10
415 V	I _e	A	10
440 V	I _e	A	10
500 V	I _e	A	10
660 V 690 V	I _e	A	8
Nominell driftseffekt	P	kW	
220 V 230 V	P	kW	2.5
240 V	P	kW	3
380 V 400 V	P	kW	4.5
415 V	P	kW	5
440 V	P	kW	5.5
500 V	P	kW	6
660 V 690 V	P	kW	6.5

Likespenning

Nominell strøm I _e åpen			
DC-1			
60 V	I _e	A	35
110 V	I _e	A	35
220 V	I _e	A	35

Gjeldende varmetap

3-polet, ved I _{th} (60°)		W	7.9
Strømvarmetap ved I _e til AC-3/400 V		W	2.1
Impedans per pol		mΩ	2.7

Mekanisk drift

Spenningsstoleranse			
DC styring	Tiltrekking	x U _C	0.7 - 1.2
Anvisning			RDC 24 (U _{min} 24 V DC/U _{max} 27 V DC) Eksempel: U _S = 0,7 x U _{min} - 1.2 x U _{maks} / U _S = 0.7 x 24V - 1.2 x 27V DC
DC styring	Utløser	x U _C	0.15 - 0.6
Merknader			minst jevn, tofaset brolikeretter eller trefase-likeretter
Spolens inngangseffekt i kald tilstand og 1,0 x U_S			
Likestrømdrevet	Opptak	W	12
Likestrømdrevet	Tetning	W	0.9
Innkoblingsvarighet		% ED	100
Koblingstider ved 100 % U_S (referanseverdier)			
Hovedkoblingsselementer			
DC styring		ms	
Slutforsinkelse		ms	47
Åpningsforsinkelse		ms	30
Lysbuetid		ms	10

Elektromagnetisk kompatibilitet (EMC)

Avgitt interferens			according to EN 60947-1
Støysikkerhet			according to EN 60947-1

Godkjente ytelsesdata

Brytekapasitet			
maksimal motoreffekt			
3-fase			
200 V 208 V	Hk	5	
230 V 240 V	Hk	5	
460 V 480 V	Hk	10	
575 V 600 V	Hk	15	
1-fase			
115 V 120 V	Hk	2	
230 V 240 V	Hk	3	
Generell bruk	A	40	
Hjelpekontakt			
Pilot Duty			
AC styring			A600
DC styring			P300
Generell bruk			
AC	V	600	
AC	A	10	
DC	V	250	
DC	A	1	
Short Circuit Current Rating			
SCCR			
Basic Rating			
SCCR	kA	5	
maks. sikring	A	125	
maks.. CB	A	125	
480 V High feil			
SCCR (sikring)	kA	10/100	
maks. sikring	A	125/70 Class J	
SCCR (CB)	kA	10/65	
maks.. CB	A	50/32	
600 V High Fault			
SCCR (sikring)	kA	10/100	
maks. sikring	A	125/70 Class J	
SCCR (CB)	kA	10/22	
maks.. CB	A	50/32	
Special Purpose Ratings			
Electrical Discharge Lamps (Ballast)			
480V 60Hz 3-fase, 277V 60Hz 1-fase	A	40	
600V 60Hz 3-fase, 347V 60Hz 1-fase	A	40	
Incandescent Lamps (Tungsten)			
480V 60Hz 3-fase, 277V 60Hz 1-fase	A	40	
600V 60Hz 3-fase, 347V 60Hz 1-fase	A	40	
Resistance Air Heating			
480V 60Hz 3-fase, 277V 60Hz 1-fase	A	40	
600V 60Hz 3-fase, 347V 60Hz 1-fase	A	40	
Refrigeration Control (CSA only)			
LRA 480V 60Hz 3-fase	A	240	
FLA 480V 60Hz 3-fase	A	40	
LRA 600V 60Hz 3-fase	A	180	
FLA 600V 60Hz 3-fase	A	30	
Definite Purpose Ratings (100.000 dykluser iht. UL 1995)			

LRA 480V 60Hz 3-fase	A	108
FLA 480V 60Hz 3-fase	A	18
Elevator Control/Elevator Control		
200V 60Hz 3phase	Hk	3
200V 60Hz 3phase	A	11
240V 60Hz 3phase	Hk	3
240V 60Hz 3phase	A	9.6
480V 60Hz 3phase	Hk	7.5
480V 60Hz 3phase	A	11
600V 60Hz 3phase	Hk	10
600V 60Hz 3phase	A	11

Data for konstruksjonsdokumentasjon iht. IEC/EN 61439

Tekniske data for konstruksjonsdokumentasjon			
Nominell strøm for angivelse av tapseffekt	I_n	A	18
Tapseffekt per pol, strømvhengig	P_{vid}	W	0.7
Tapseffekt for driftsmiddelet, strømvhengig	P_{vid}	W	2.1
Tapseffekt statisk, uavhengig av strøm	P_{vs}	W	0.9
Avleveringskapasitet for tapseffekt	P_{ve}	W	0
Omgivelsestemperatur ved drift min.		°C	-25
Omgivelsestemperatur ved drift maks.		°C	60
Konstruksjonsdokumentasjon IEC/EN 61439			
10.2 Fasthet for materialer og deler			
10.2.2 Korrosjonsbestandighet			
10.2.3.1 Varmebestandighet med kappe			
10.2.3.2 Motstand for isolasjonsmateriale ved vanlig varme			
10.2.3.3 Motstand for isolasjonsmateriale ved uvanlig varme			
10.2.4 Bestandighet mot UV-stråling			
10.2.5 Løfting			
10.2.6 Slagtest			
10.2.7 Påskrifter			
10.3 Kapslingsgrad for kapper			
10.4 Luft- og krypestrømlengder			
10.5 Beskyttelse mot elektrisk støt			
10.6 Montering av driftsmidler			
10.7 Innvendige strømkretser og forbindelser			
10.8 Kabeltilkoblinger for ledere som føres inn utenfra			
10.9 Isolasjonsegenskaper			
10.9.2 Arbeidsfrekvent spenningsfasthet			
10.9.3 Støtspenningsfasthet			
10.9.4 Kontroll av kapper av isolasjonsmateriale			
10.10 Oppvarming			
10.11 Kortslutningsstyrke			
10.12 Elektromagnetisk kompatibilitet			
10.13 Mekanisk funksjon			

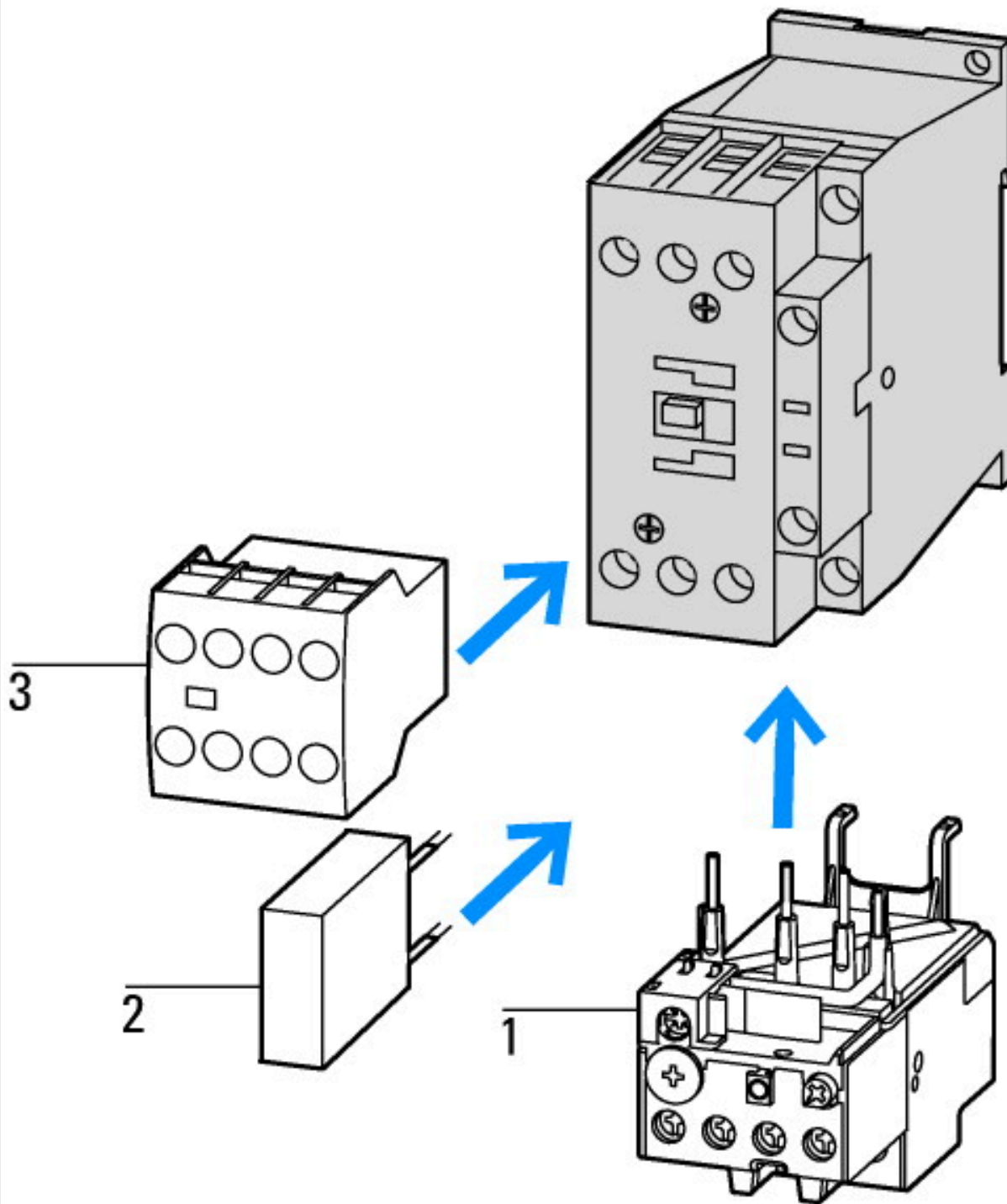
Tekniske data etter ETIM 7.0

Startapparater (EG000017) / Kontaktorer for vekselstrøm (EC000066)		
Electric engineering, automation, process control engineering / Low-voltage switch technology / Contactor (LV) / Power contactor, AC switching (ecl@ss10.0.1-27-37-10-03 [AAB718015])		
Nominell matespenning U_s ved AC 50 HZ	Volt	0 - 0
Nominell matespenning U_s ved AC 60 HZ	Volt	0 - 0
Nominell matespenning U_s ved DC	Volt	24 - 27
Spenningsstype for betjening		DC

Nominell strøm Ie ved AC-1, 400 V	Amp	40
Nominell strøm Ie ved AC-3, 400 V	Amp	18
Nominell effekt ved AC-3, 400V	Kilowatt	7.5
Driftstrøm Ie ved AC-4, 400 V	Amp	10
Driftseffekt ved AC-4, 400 V	Kilowatt	4.5
Nominell driftseffekt NEMA	Kilowatt	7.4
For rekkemontasje		Nei
Antall hjelpekontakter normalt åpne		1
Antall hjelpekontakter normalt lukket		0
Tilkoblingstype hovedstrømkrets		Skrukobling
Antall hovedkontakter normalt lukket		0
Antall hovedkontakter normalt åpne		3

Godkjenninger

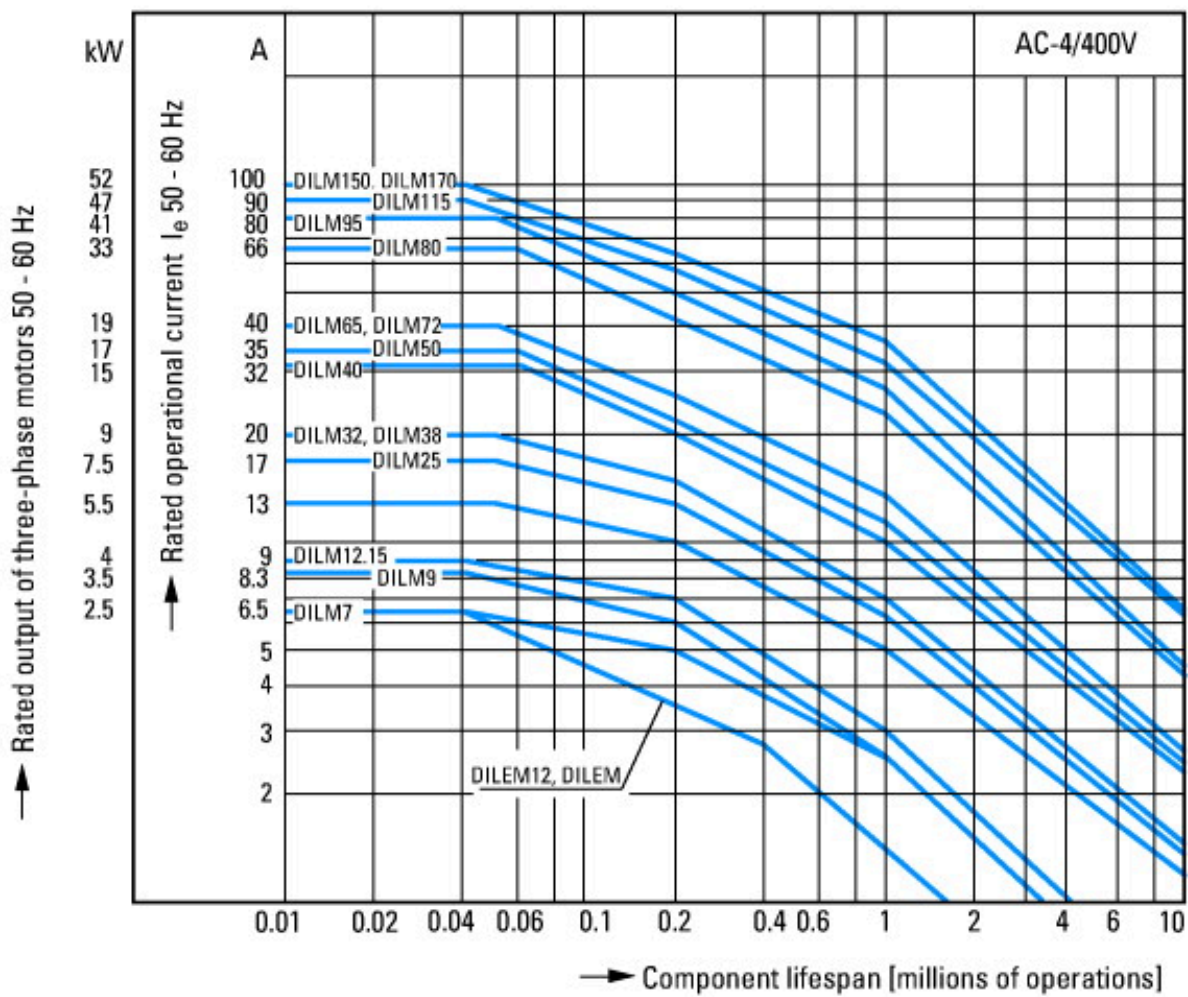
Product Standards		IEC/EN 60947-4-1; UL 60947-4-1; CSA - C22.2 No. 60947-4-1-14; CE marking
UL File No.		E29096
UL Category Control No.		NLDX
CSA File No.		012528
CSA Class No.		2411-03, 3211-04
North America Certification		UL listed, CSA certified
Specially designed for North America		No



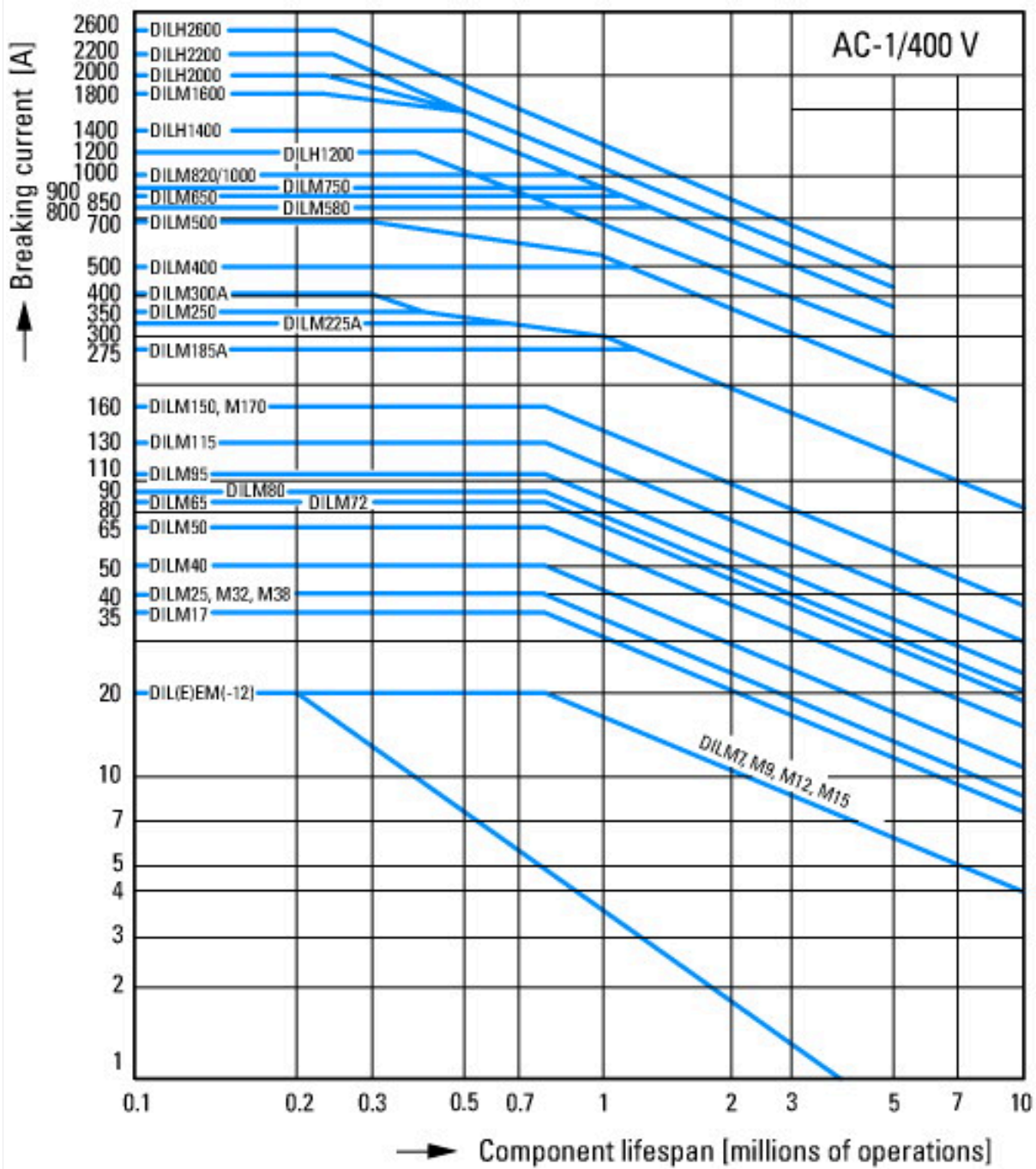
- 1: Motorvernreléer
- 2: Beskyttelseskobling
- 3: Hjelpekontakter



- Squirrel-cage motor
- Operating characteristics
- Starting: from rest
- Stopping: after attaining full running speed
- Electrical characteristics
- Make: up to 6 x rated motor current
- Break: up to 1 x rated motor current
- Utilization category
- 100 % AC-3
- Typical applications
- Compressors
- Lifts
- Mixers
- Pumps
- Escalators
- Agitators
- Fans
- Conveyor belts
- Centrifuges
- Hinged flaps
- Bucket-elevators
- Air conditioning system
- General drives in manufacturing and processing machines



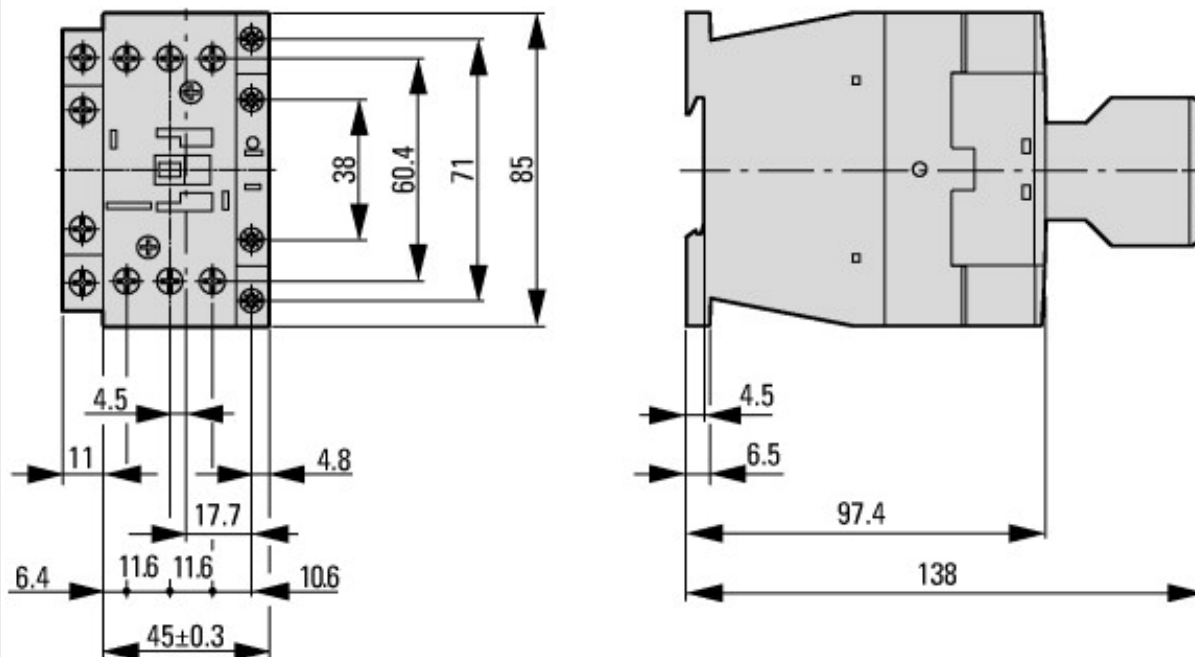
- Extreme switching duty
- Squirrel-cage motor
- Operating characteristics
- Inching, plugging, reversing
- Electrical characteristics
- Make: up to 6 x rated motor current
- Break: up to 6 x rated motor current
- Utilization category
- 100 % AC-4
- Typical applications
- Printing presses
- Wire-drawing machines
- Centrifuges
- Special drives for manufacturing and processing machines



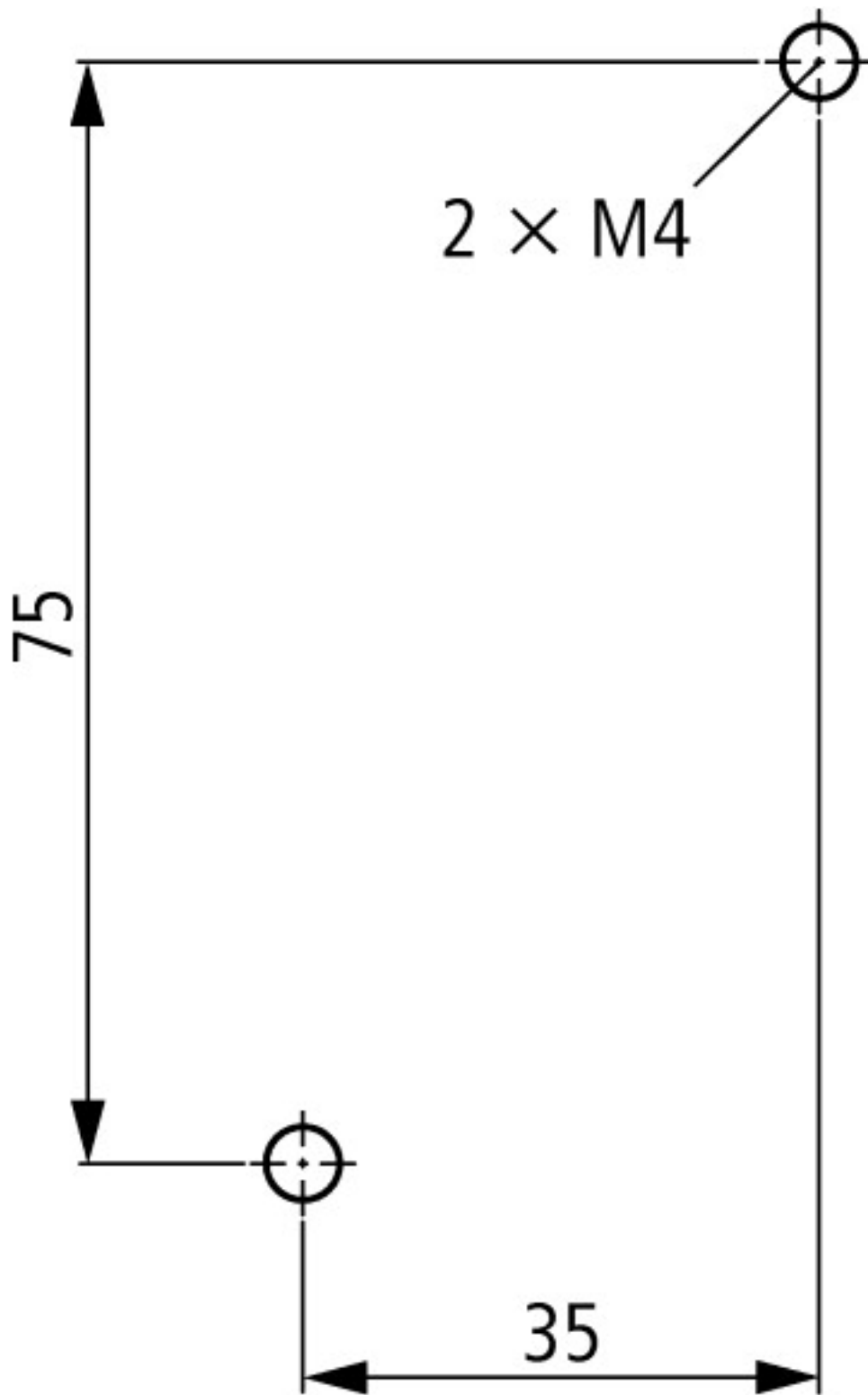
Switching conditions for non-motor consumers, 3 pole, 4 pole
 Operating characteristics
 Non inductive and slightly inductive loads
 Electrical characteristics
 Switch on: 1 x rated operational current
 Switch off: 1 x rated operational current
 Utilization category
 100 % AC-1
 Typical examples of application
 Electric heat



Dimensjoner



Contacteur with auxiliary contact module



distance at side to earthed parts: 6 mm

Eiendeler (linker)

[Montasjeveiledning](#)

IL03407014Z2018_07

[Samsvarserklæring](#)

00003050