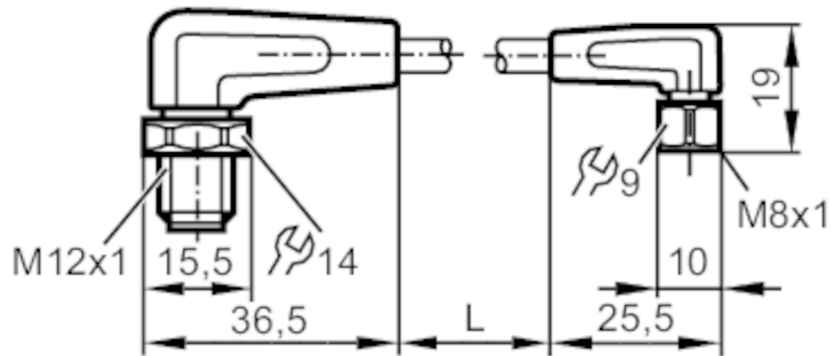




## Câble de connexion

VDOAF030VAS0001E03STAH030VAS



### Application

Caractéristique spécifique	Sans silicone; contacts dorés; Aptitude pour des câbles en mouvement
Application	zones aseptiques et humides dans l'industrie agroalimentaire
Sans silicone	oui

### Données électriques

Tension d'alimentation [V]	< 50 AC / < 60 DC
Classe de protection	III
Courant de sortie total [A]	3

### Conditions d'utilisation

Température ambiante [°C]	-25...80
Remarque sur la température ambiante	cULus: ...50
Température ambiante en mouvement [°C]	5...80
Remarque sur la température ambiante (en mouvement)	cULus: ...50
Indice de protection	IP 65; IP 67; IP 68; IP 69K

### Données mécaniques

Poids [g]	60,8
Matière du corps	PVC
Matière écrou moleté	inox (1.4404 / 316L)
Matière des joints	EPDM
Aptitude pour des câbles en mouvement	oui



## Câble de connexion

VDOAF030VAS0001E03STAH030VAS

Aptitude pour des câbles en mouvement	rayon de courbure en cas de pose flexible	min. 10 x diamètre du câble
	vitesse de passage	max. 3,3 m/s pour une longueur de passage horizontale et une accélération max. de 5 m/s <sup>2</sup>
	cycles de courbure	> 1 Mio.
	sollicitation de torsion	± 180 °/m

### Remarques

Unité d'emballage	1 pièces
-------------------	----------

### Raccordement électrique - connecteur

Connecteur: 1 x M12, coudé; codage: A; Corps: PVC, orange; Verrouillage: inox (1.4404 / 316L); Contacts: doré; Couple de serrage: 0,6...1,5 Nm



### Raccordement électrique

Câble: 1 m, PVC, orange, Ø 4,9 mm; 3 x 0,34 mm<sup>2</sup> (42 x Ø 0,1 mm)

### Raccordement



### Raccordement électrique - Connecteur femelle

Connecteur: 1 x M8, coudé; codage: A; Corps: PVC, orange; Verrouillage: inox (1.4404 / 316L); Joint d'étanchéité: EPDM; Contacts: doré; Couple de serrage: 0,3...0,5 Nm





## Câble de connexion

VDOAF030VAS0001E03STAH030VAS

### Diagrammes et courbes

Courbe caractéristique du déclassement



- 1 Courant [A]
- 2 Température ambiante [°C]