



Éléments enfichables – Blocs enfichables

Coffrets 2.10.0

Bacs à cartes .. 2.20.0

Coffret rackable
19" 2.50.0

Éléments
enfichables 2.60.0

Faces avant
modulaires 2.61.0

Blocs enfichables .. 2.62.0

Tiroirs/cassettes ... 2.63.0

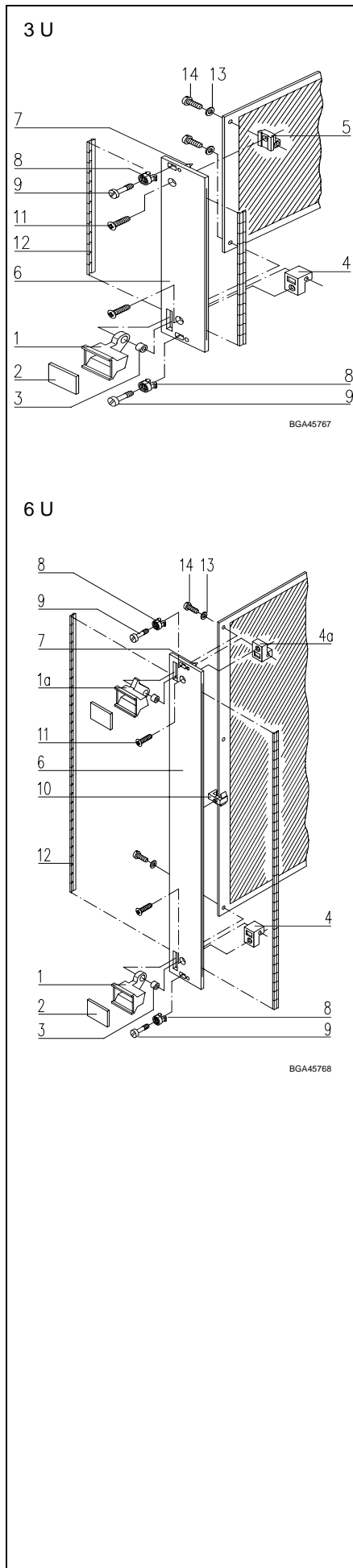
Cassettes pour
lecteurs 2.64.0

Accessoires
circuits imprimés .. 2.65.0

Visserie 2.66.0

Accessoires 2.70.0

Appendice 2.80.0



Unité enfichable avec poignée d'extraction trapézoïdale – kit

■ Pour les unités 6 U, il est possible de décaler la position de carte de 1 F vers la droite en intervertissant les supports de circuit imprimé supérieur et inférieur. Cela permet de libérer de la place du côté gauche pour les composants CMS.

Description	Largeur F	Face avant	
		sans blindage	avec fentes pour joints conducteurs CEM
Unité enfichable, face avant 3 U	4	20817-443	20846-130
	5	20817-444	20846-131
	6	20817-445	20846-132
	7	20817-446	20846-133
	8	20817-447	20846-134
	10	20817-456	20846-135
Unité enfichable, face avant 6 U	4	20817-448	20846-138
	5	20817-449	20846-139
	6	20817-450	20846-140
	7	20817-451	20846-141
	8	20817-452	20846-142
	10	20817-458	20846-143
	12	20817-459	20846-144

Composition

Rep.	Qté		Description	Remarque
	3 U	6 U		
1	1	1	Poignée d'extraction trapézoïdale	PPE, gris, en bas
1a	-	1	Poignée d'extraction trapézoïdale	PPE, gris, en haut
2	1	2	Plaque de repérage	
3	1	2	Douille pallier	
4	1	1	Support de circuit imprimé	Fonte d'aluminium injecté, en bas
4a	-	1	Support de circuit imprimé	Fonte d'aluminium injecté, en haut
5	1	-	Support de circuit imprimé	Fonte d'aluminium injecté
6	1	1	Face avant pour poignée d'extraction trapézoïdale	Face avant anodisée, face d'appui chromatée jaune
7	2	2	Pion de centrage serti	Acier inoxydable, pour faces avant CEM
8	2	2	Oeillet	PA, gris, sans blindage, largeur de face avant jusqu'à 7 F
	2	2		Acier inoxydable, pour faces avant CEM, largeur de face avant jusqu'à 7 F
8	4	4	Oeillet	PA, gris, sans blindage, largeur de face avant à partir de 8 F
	4	4		Acier inoxydable, pour faces avant CEM, largeur de face avant à partir de 8 F
9	2	2	Vis à gorge cruciforme/à tête fendue	M 2,5 × 11, sans blindage, largeur de face avant jusqu'à 7 F
	2	2		M 2,5 × 12,3, pour faces avant CEM, largeur de face avant jusqu'à 7 F
9	4	4	Vis à gorge cruciforme/à tête fendue	M 2,5 × 11, sans blindage, largeur de face avant à partir de 8 F
	4	4		M 2,5 × 12,3, pour faces avant CEM, largeur de face avant à partir de 8 F
10	-	1	Clip de maintien	noir
11	1	2	Vis FB/90	M 2,5 × 8

À commander séparément :

12	2	2	Joints conducteurs CEM pour faces avant avec fentes	Voir composants
----	---	---	---	-----------------