



Türkupplungsdrehgriff, abschliessbar am Griff, Baugröße 2

Typ **NZM2-XTVDV**
 Katalog Nr. **260174**

Abbildung ähnlich

Lieferprogramm

Sortiment		Zusatzrüstung
Zubehör		Türkupplungsdrehgriff
Norm/Zulassung		UL/CSA, IEC
Baugröße		NZM2
Beschreibung		Türkupplungsdrehgriff zur Betätigung des Schalters durch die geschlossene Schaltschranktür
Funktion		Standard, schwarz/grau
Schutzart		IP66 UL/CSA Type 4X, Type 12
Abschließbarkeit		abschließbar an Griff und Schalter mit max. je 3 Vorhängeschlossern am Griff modifizierbar auch in I-Stellung mit Türverriegelung
Türverriegelung		in abgeschlossen AUS und EIN nicht überlistbar modifizierbar in nicht abgeschlossen EIN von außen überlistbar mit Schraubendreher Tür zu öffnen in AUS
Projektierungsinformation		Außenwarnschild/Bezeichnungsschild einclipbar komplett inklusive Drehantrieb und Kuppelteilen Verlängerungsachse zusätzlich erforderlich
verwendbar für		NZM2(-4), PN2(-4), N(S)2(-4)
abschließbar		doppelt
Hinweise		
Schalter auch 90° links/rechts liegend einbaubar, bei immer gleicher Griffelage.		

Daten für Bauartnachweis nach IEC/EN 61439

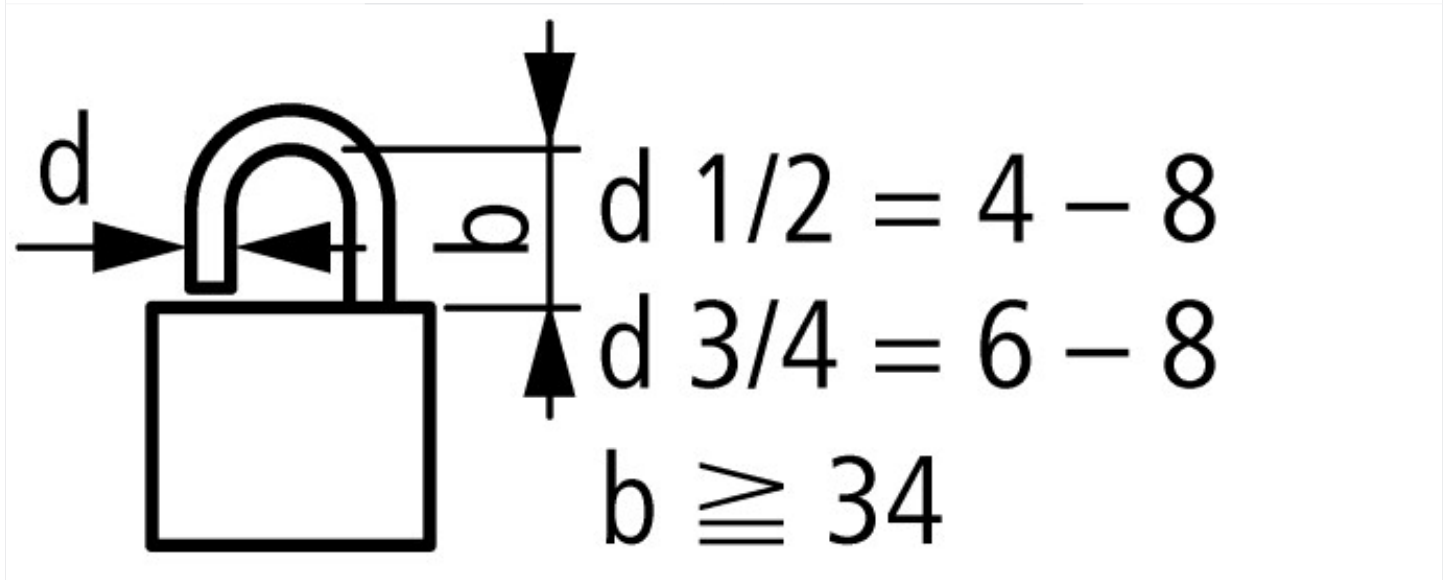
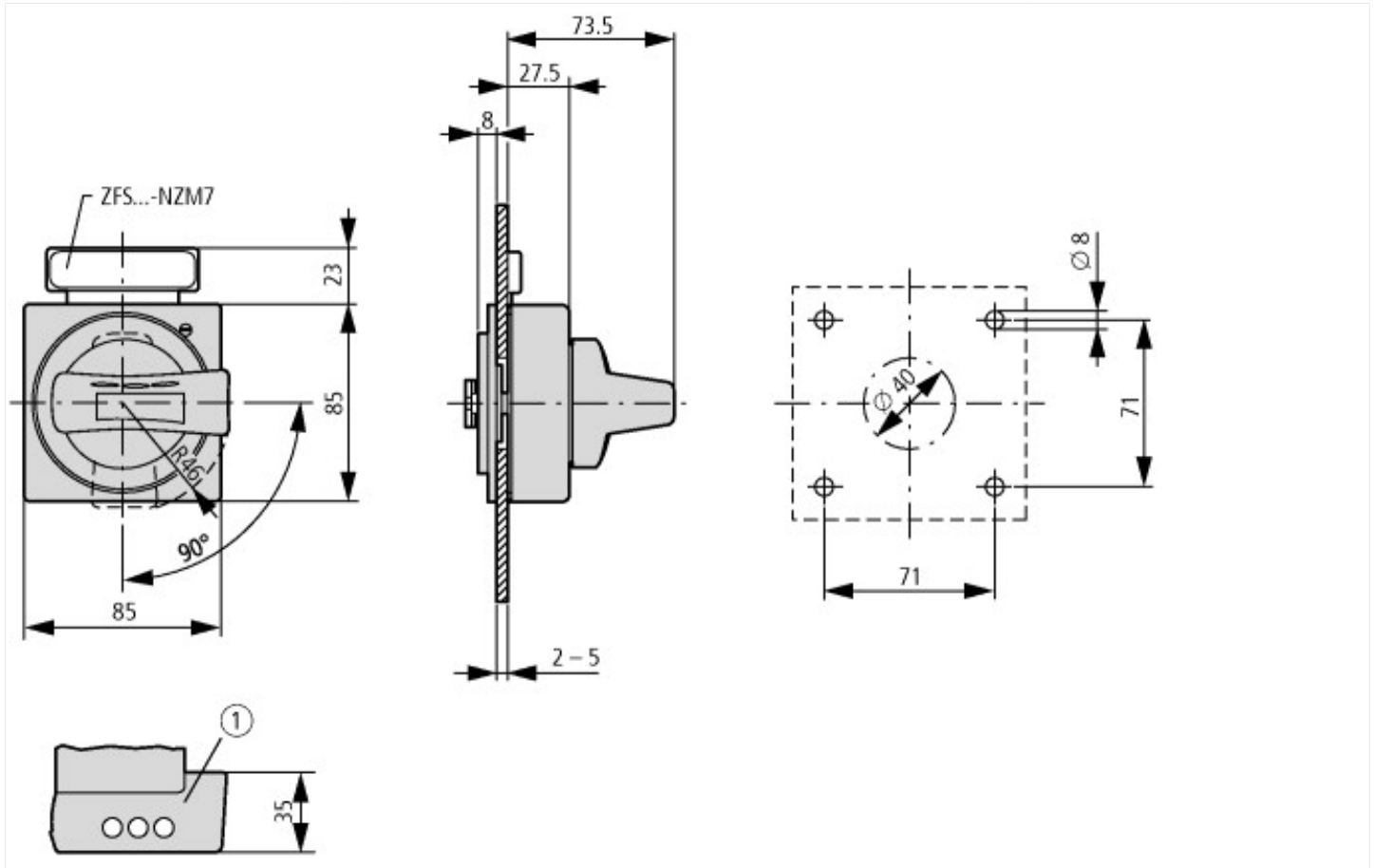
Bauartnachweis IEC/EN 61439		
10.2 Festigkeit von Werkstoffen und Teilen		
10.2.2 Korrosionsbeständigkeit		Anforderungen der Produktnorm sind erfüllt.
10.2.3.1 Wärmebeständigkeit von Umhüllung		Anforderungen der Produktnorm sind erfüllt.
10.2.3.2 Widerstandsfähigkeit Isolierstoffe gewöhnliche Wärme		Anforderungen der Produktnorm sind erfüllt.
10.2.3.3 Widerstandsfähigkeit Isolierstoffe außergewöhnliche Wärme		Anforderungen der Produktnorm sind erfüllt.
10.2.4 Beständigkeit gegen UV-Strahlung		Anforderungen der Produktnorm sind erfüllt.
10.2.5 Anheben		Nicht zutreffend, da die gesamte Schaltanlage bewertet werden muss.
10.2.6 Schlagprüfung		Nicht zutreffend, da die gesamte Schaltanlage bewertet werden muss.
10.2.7 Aufschriften		Anforderungen der Produktnorm sind erfüllt.
10.3 Schutzart von Umhüllungen		Nicht zutreffend, da die gesamte Schaltanlage bewertet werden muss.
10.4 Luft- und Kriechstrecken		Anforderungen der Produktnorm sind erfüllt.
10.5 Schutz gegen elektrischen Schlag		Nicht zutreffend, da die gesamte Schaltanlage bewertet werden muss.
10.6 Einbau von Betriebsmitteln		Nicht zutreffend, da die gesamte Schaltanlage bewertet werden muss.
10.7 Innere Stromkreise und Verbindungen		Liegt in der Verantwortung des Schaltanlagenbauers.
10.8 Anschlüsse für von außen eingeführte Leiter		Liegt in der Verantwortung des Schaltanlagenbauers.
10.9 Isolationseigenschaften		
10.9.2 Betriebsfrequente Spannungsfestigkeit		Liegt in der Verantwortung des Schaltanlagenbauers.
10.9.3 Stoßspannungsfestigkeit		Liegt in der Verantwortung des Schaltanlagenbauers.
10.9.4 Prüfung von Umhüllungen aus Isolierstoff		Liegt in der Verantwortung des Schaltanlagenbauers.
10.10 Erwärmung		Erwärmungsberechnung liegt in der Verantwortung des Schaltanlagenbauers. Eaton liefert die Daten zur Verlustleistung der Geräte.
10.11 Kurzschlussfestigkeit		Liegt in der Verantwortung des Schaltanlagenbauers. Die Vorgaben der Schaltgeräte sind einzuhalten.

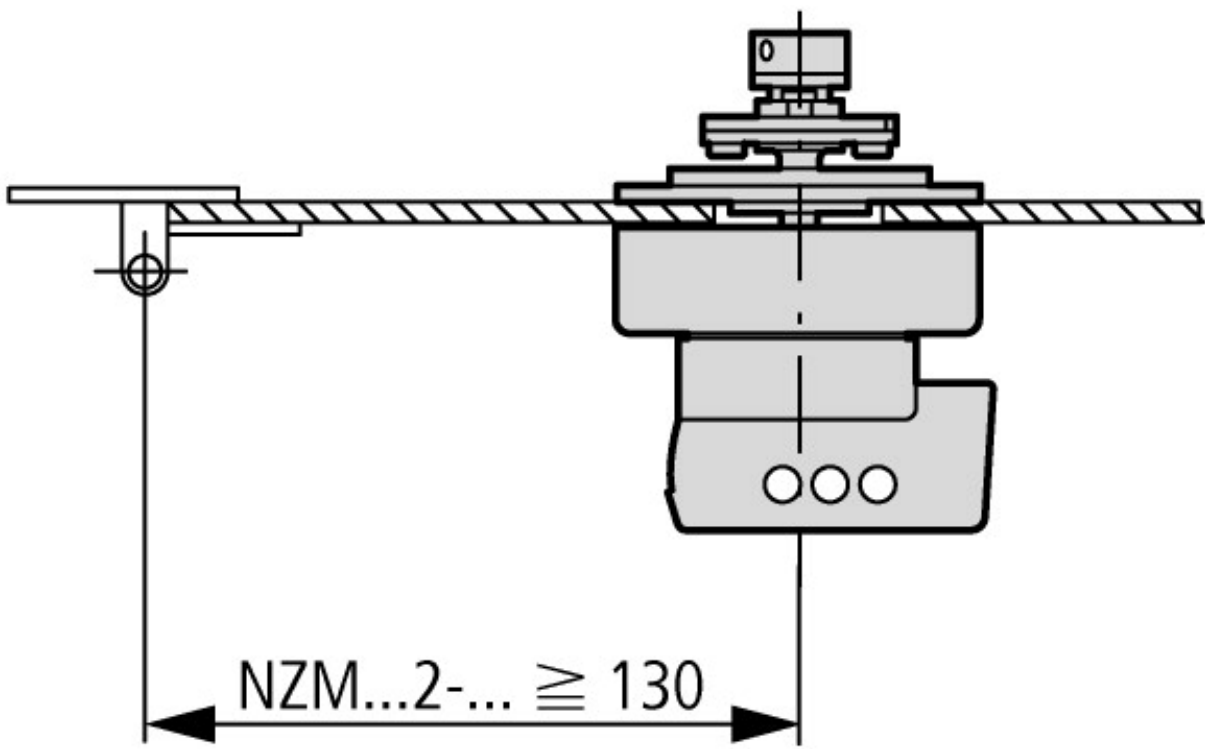
10.12 Elektromagnetische Verträglichkeit		Liegt in der Verantwortung des Schaltanlagenbauers. Die Vorgaben der Schaltgeräte sind einzuhalten.
10.13 Mechanische Funktion		Für das Gerät sind die Anforderungen erfüllt, sofern Angaben der Montageanweisung (IL) beachtet werden.

Technische Daten nach ETIM 7.0

Niederspannungsschaltgeräte (EG000017) / Handgriff für Schaltgeräte (EC000229)		
Elektro-, Automatisierungs- und Prozessleittechnik / Niederspannungs-Schalttechnik / Leistungsschalter, Leistungtrennschalter (NS) / Handgriff für Schaltgeräte (ecl@ss10.0.1-27-37-04-14 [AKF012014])		
Abschließbar		ja
Farbe		schwarz
Geeignet für NOT-AUS		nein
Mit Achse		nein
Geeignet für Leistungsschalter		ja
Geeignet für Lasttrennschalter		ja

Abmessungen





Mindestabstand Türkupplungsdrehgriff von Drehpunkt Tür