



Brand of NTN corporation

Données techniques

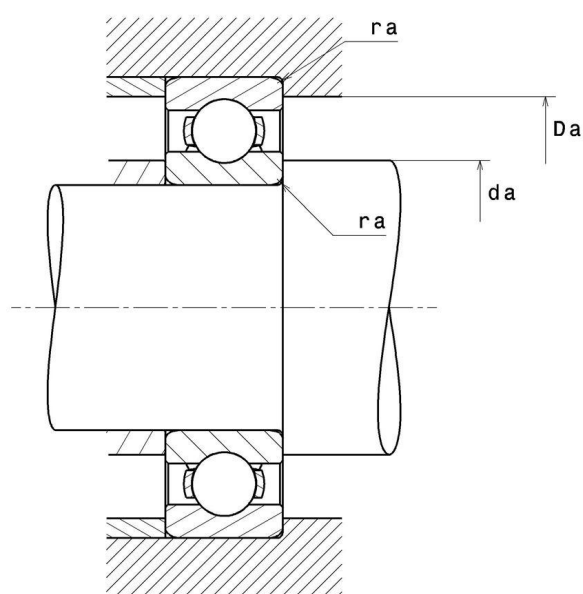
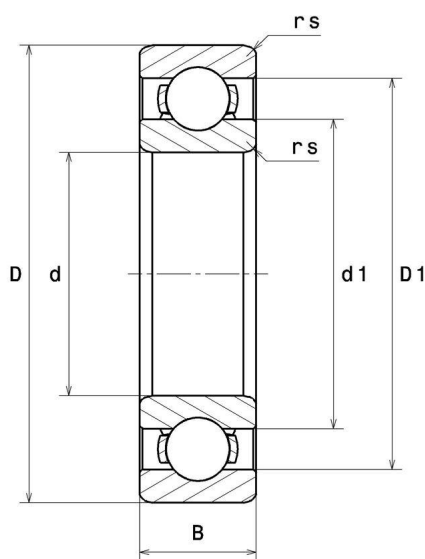
6014C3

Roulements à billes à gorges profondes, à 1 rangée



Roulement rigide à billes, contact radial, cage tôle, ouvert

VISUEL(S)



NTN Europe

1 rue des Usines · BP 2017 · 74010 Annecy Cedex · France · Tel. +33 (0)4 50 65 30 00
S.A. au capital de 322 639 919 € · RCS ANNECY B 325 821 072 · Id. Fiscale : FR 48 325 821 072
SIRET 325 821 072 00015 · Code APE 2815 Z · Code NACE 28.15

DEFINITION TECHNIQUE

Marque	SNR
d - Diamètre Intérieur	70 mm
D - Diamètre Extérieur	110 mm
B - Largeur du roulement ou de la bague intérieure	20 mm
d1 - Diamètre extérieur bague intérieure	78,7 mm
D1 - Diamètre intérieur bague extérieure	100,8 mm
rs - Rayon mini de Raccordement	1,1 mm
Classe de Jeu Radial	C3
Masse	0,61 kg

PERFORMANCE PRODUIT

C - Capacité charge dynamique	40100000 mN
C0 - Capacité Charge Statique	31000000 mN
Cu - Charge limite à la fatigue	1410000 mN
f0 - Coefficient	15.6
N ref - Vitesse thermique de référence	40800 °/s
N lim - Vitesse limite Mécanique	60000 °/s
Tmin - Température mini de Fonctionnement	233,15 °K
Tmax - Température max de Fonctionnement	393,15 °K

FREQUENCES ROULEMENT

BPFO - Fréquence de passage sur bague extérieure (60 tr/min)	6.074 Hz
BPFI - Fréquence de passage sur bague intérieure (60 tr/min)	7.926 Hz
BSF - Fréquence de passage élément roulant (60 tr/min)	7.427 Hz
BRF - Fréquence de rotation élément roulant (60 tr/min)	3.714 Hz



FREQUENCES ROULEMENT

FTF - Fréquence de rotation cage (60 tr/min)

0.434 Hz

DIMENSIONS D'INSTALLATION

da min - Diamètre mini épaulement BI

76,5 mm

Da max - Diamètre max épaulement BE

103,5 mm

ra max - Rayon max de raccordement arbre & logement

1 mm

INDUSTRIE - COEFFICIENT DE CALCUL

Charge radiale dynamique équivalente

$$P = X \cdot Fr + Y \cdot Fa$$

$\frac{f_0 F_a}{C_0}$	e	Fa / Fr ≤ e		Fa / Fr > e	
		X	Y	X	Y
0.172	0.19	1	0	0.56	2.3
0.345	0.22				1.99
0.689	0.26				1.71
1.03	0.28				1.55
1.38	0.3				1.45
2.07	0.34				1.31
3.45	0.38				1.15
5.17	0.42				1.04
6.89	0.44				1

Charge radiale statique équivalente

$$P_0 = X_0 \cdot Fr + Y_0 \cdot Fa$$

X_0	Y_0
0.6	0.5

Dans le cas de roulement seul ou association DT :

Si $P_0 < Fr$, alors considérer $P_0 = Fr$ 