



# DT20-P244B

DT20 Hi

DISPLACEMENT-MEETSSENSOREN

**SICK**  
Sensor Intelligence.



## Bestelinformatie

Type	Artikelnr.
DT20-P244B	1040406

Meer apparaatuitvoeringen en accessoires → [www.sick.com/DT20\\_Hi](http://www.sick.com/DT20_Hi)



## Gedetailleerde technische specificaties

### Performance

<b>Meetbereik</b>	100 mm ... 300 mm <sup>1)</sup>
<b>Meetobject</b>	Natuurlijke objecten
<b>Herhalingsprecisie</b>	≥ 0,25 mm <sup>1) 2) 3)</sup>
<b>Lineariteit</b>	± 1 mm <sup>3) 4)</sup>
<b>Responstijd</b>	≥ 2,5 ms <sup>2)</sup>
<b>Meetfrequentie</b>	≤ 400 Hz <sup>1)</sup>
<b>Frequentie</b>	≥ 2,5 ms
<b>Lichtbron</b>	Laser, rood
<b>Laserklasse</b>	2 (IEC 60825-1:2014, EN 60825-1:2014)
<b>Typ. lichtvlekafmeting (afstand)</b>	3 mm x 6 mm (300 mm)
<b>Aanvullende functie</b>	Instelbare glijdende berekening gemiddelde waarde: snel/middel/langzaam, Schakelmodus: afstand tot object (DtO), Teachbare schakeloutput, omkeerbare schakeloutput, Teachbare analoge output, omkeerbare analoge output, Multifunctionele input: laser-off / externe teach-in / gedeactiveerd, Uitschakelen van display, Blokkeren van bedieningsinterface

<sup>1)</sup> 6% ... 90% remissie.

<sup>2)</sup> Afhankelijk van de ingestelde berekening gemiddelde waarde of gevoeligheid.

<sup>3)</sup> Bij regelmatige referentie in de toepassing.

<sup>4)</sup> 90% remissie.

### Interfaces

<b>Analoge output</b>	1 x 4 mA ... 20 mA (≤ 300 Ω)
<b>Resolutie analoge output</b>	12 bit
<b>Schakeloutput</b>	1 x PNP (100 mA) <sup>1)</sup>
<b>Multifunctionele input (MF)</b>	1 x MF <sup>2)</sup>

<sup>1)</sup> PNP: HIGH =  $U_V - (< 2 V)$  / LOW =  $< 2 V$ ; NPN: HIGH =  $< 2 V$  / LOW =  $U_V$ .

<sup>2)</sup> MF bruikbaar als laser-off, externe teach-in of gedeactiveerd.

## Mechanisch/Elektrisch

<b>Voedingsspanning <math>U_V</math></b>	DC 10 V ... 30 V <sup>1)</sup>
<b>Rimpel</b>	$\leq 5 V_{ss}$ <sup>2)</sup>
<b>Opgenomen vermogen</b>	$\leq 1,8 W$ <sup>3)</sup>
<b>Opstarttijd</b>	$\leq 10$ min
<b>Materiaal behuizing</b>	Metaal
<b>Frontglas materiaal</b>	PMMA
<b>Aansluitwijze</b>	Stekker, M12, 5-pins, Draaibare stekkereenheid
<b>Weergave</b>	LCD, 2 x LED
<b>Gewicht</b>	135 g
<b>Isolatieklasse</b>	IP65
<b>Beschermingsklasse</b>	II

<sup>1)</sup> Grenswaarden, beveiligd tegen ompolen. Gebruik in netwerk met korstluitbeveiliging max. 8 A.

<sup>2)</sup> Mag niet onder of boven de  $U_V$ -tolerantiewaarden komen.

<sup>3)</sup> Onbelast.

## Omgevingsgegevens

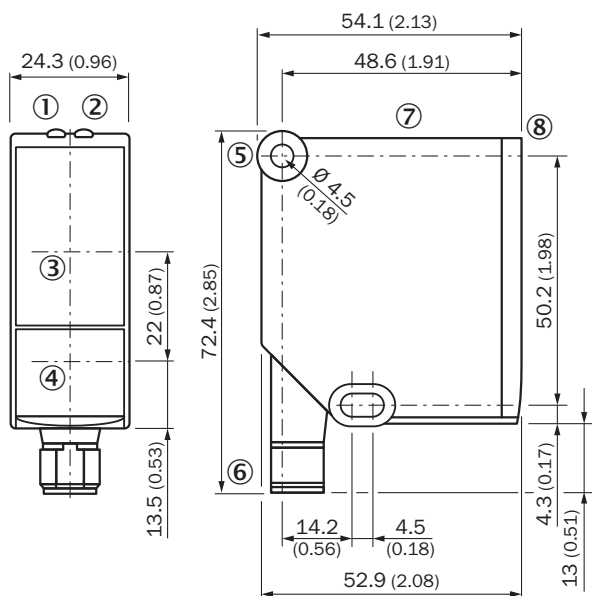
<b>Omgevingstemperatuur bedrijf</b>	-20 °C ... +55 °C, Bedrijfstemperatuur bij $U_V = 24 V$
<b>Omgevingstemperatuur opslag</b>	-40 °C ... +60 °C
<b>Temperatuurdrift</b>	0,25 mm/K <sup>1)</sup>
<b>Typ. Vreemdlichtongevoeligheid</b>	Kunstmatig licht: $\leq 3.000$ lx Zonlicht: $\leq 10.000$ lx
<b>Schokbestendigheid</b>	EN 60068-2-6, EN 60068-2-64
<b>Schokbestendigheid</b>	EN 60068-2-27

<sup>1)</sup> 0,5 mm/K: bij afstanden > 600 mm.

## Classificaties

<b>ECl@ss 5.0</b>	27270801
<b>ECl@ss 5.1.4</b>	27270801
<b>ECl@ss 6.0</b>	27270801
<b>ECl@ss 6.2</b>	27270801
<b>ECl@ss 7.0</b>	27270801
<b>ECl@ss 8.0</b>	27270801
<b>ECl@ss 8.1</b>	27270801
<b>ECl@ss 9.0</b>	27270801
<b>ETIM 5.0</b>	EC001825
<b>ETIM 6.0</b>	EC001825
<b>UNSPSC 16.0901</b>	41111613

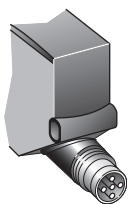
**Maattekening** (Afmetingen in mm (inch))



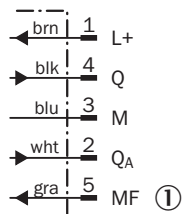
- ① Statusindicatie bedrijfsspanning actief (groen)
- ② Statusindicatie schakeloutput (oranje)
- ③ Optische as, ontvanger
- ④ Optische as, zender
- ⑤ Bevestigingsboring
- ⑥ Stekker M12, 5-pins, draaibaar
- ⑦ Bedieningselementen en display
- ⑧ Referentievlak = 0 mm

**Aansluitwijze**

Stekker M12, 5-pins

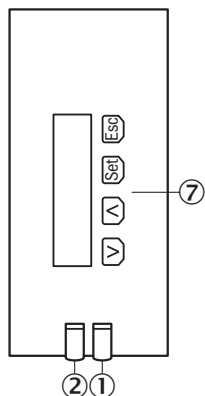


**Aansluitschema**



- ① Multifunctionele input (MF)

## Instelmogelijkheden



- ① Statusindicatie bedrijfsspanning actief (groen)
- ② Statusindicatie schakeloutput (oranje)
- ⑦ Bedieningselementen en display

## Aanbevolen accessoires

Meer apparaatuitvoeringen en accessoires → [www.sick.com/DT20\\_Hi](http://www.sick.com/DT20_Hi)

	Korte beschrijving	Type	Artikelnr.
<b>Klem- en afstelhouders</b>			
	Afstelhouder van verzinkt staal met montage-accessoires, Staal, verzinkt, inclusief bevestigingsmateriaal voor de sensor	BEF-AH-OD1000	2087355
<b>Montagebeugels en -platen</b>			
	Bevestigingshoek, roestvast staal, zonder bevestigingsmateriaal, voor DT20 Hi, zonder bevestigingsmateriaal	BEF-WN-DT20	4043524
	Montagebeugels van roestvast staal, Roestvast staal	BEF-WN-OD1000	4089813
<b>Stekkers en kabels</b>			
	Kop A: Contactdoos, M12, 5-pins, recht, Met A-codering Kop B: Los leidingseinde Kabel: Sensor-actuatorkabel, PVC, Niet geïsoleerd, 2 m	YF2A15-020VB5X-LEAX	2096239
	Kop A: Contactdoos, M12, 5-pins, recht, Met A-codering Kop B: Los leidingseinde Kabel: Sensor-actuatorkabel, PVC, Niet geïsoleerd, 5 m	YF2A15-050VB5X-LEAX	2096240
	Kop A: Contactdoos, M12, 5-pins, haaks, Met A-codering Kop B: Los leidingseinde Kabel: Sensor-actuatorkabel, PVC, Niet geïsoleerd, 2 m	YG2A15-020VB5X-LEAX	2096215
	Kop A: Contactdoos, M12, 5-pins, haaks, Met A-codering Kop B: Los leidingseinde Kabel: Sensor-actuatorkabel, PVC, Niet geïsoleerd, 5 m	YG2A15-050VB5X-LEAX	2096216

## SICK IN ÉÉN OOGOPSLAG

SICK is één van de toonaangevende fabrikanten van intelligente sensoren en sensoroplossingen voor industriële toepassingen. Ons unieke aanbod van producten en services is de perfecte basis voor een veilige en efficiënte besturing van processen, voor de bescherming van mensen tegen ongevallen en het voorkomen van milieuverontreiniging.

Wij hebben uitgebreide ervaring in diverse uiteenlopende domeinen en kennen grondig de branchespecifieke processen en eisen. Zo kunnen wij met intelligente sensoren precies de oplossingen leveren die onze klanten nodig hebben. In onze testcentra in Europa, Azië en Noord-Amerika worden systeemoplossingen voor onze klanten getest en geoptimaliseerd. Dat alles maakt van ons een betrouwbare leverancier en R&D-partner.

Onze uitgebreide services vervolledigen ons aanbod. Met onze SICK LifeTime Services ondersteunen we u tijdens de gehele levenscyclus van de machine en zorgen we voor veiligheid en productiviteit.

**Dat is voor ons “Sensor Intelligence”.**

## WERELDWIJD BIJ U IN DE BUURT:

Contactpersonen en andere vestigingen → [www.sick.com](http://www.sick.com)