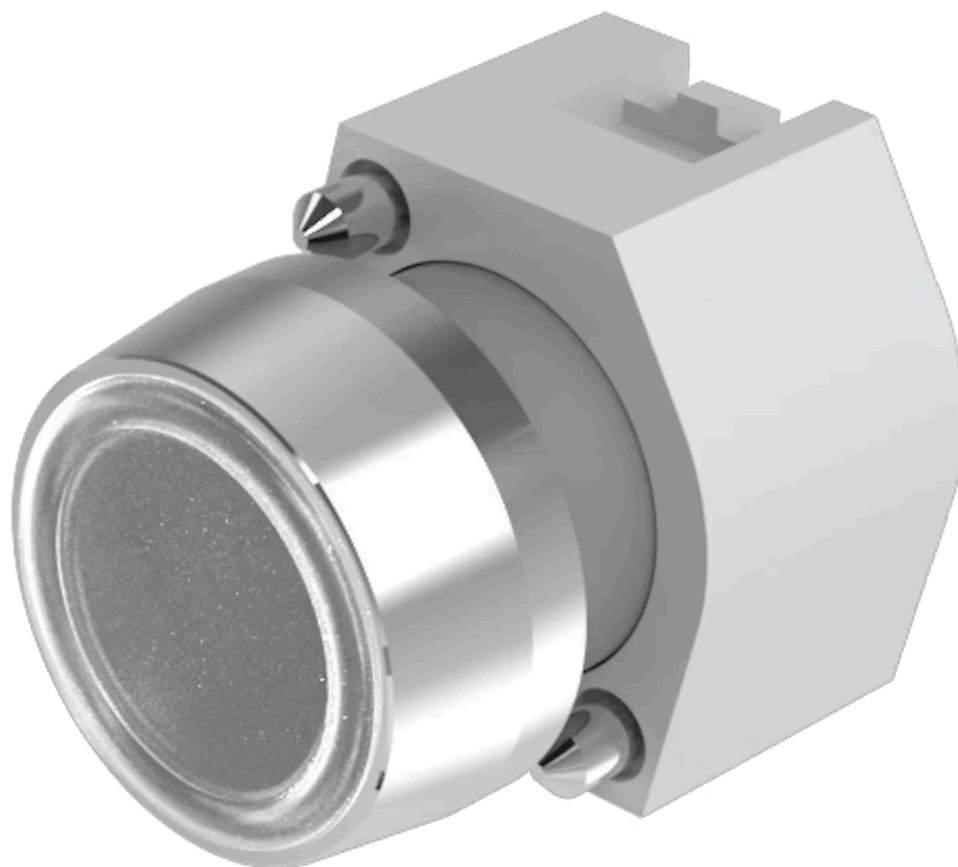


# 操作器

704.043.7

分销方  
Rs-online



<https://rs-online.eao.com/component/704.043.7...>

您的产品:

---



## 704.043.7 操作器

### 正面

正面尺寸:	Ø 29 mm
正面形式:	圆形
前挡圈颜色:	铝原色
前挡圈材质:	铝
前挡圈形状:	带防护罩

### 安装

设计:	凸起的
安装类型:	面板安装

### 操作

灯罩颜色:	无色
灯罩材质:	塑料
灯罩发光:	不发光的
灯罩形状:	平面的
灯罩透明度:	透明的

### 电气特性

标准:	开关遵循“低压开关设备的标准”DIN EN 60947-1
-----	-------------------------------

### 机械特性

开关动作:	自锁
-------	----

机械寿命:  $\leq 3$  百万次  
操作力: 8 N  
操作行程: 约 5.8 mm  $\pm$  0.2 mm  
重量: 0.024 kg

#### 环境条件

IP保护: 正面为IP65  
工作温度:  $- 40\text{ }^{\circ}\text{C} \dots + 55\text{ }^{\circ}\text{C}$   
储存温度:  $- 40\text{ }^{\circ}\text{C} \dots + 85\text{ }^{\circ}\text{C}$

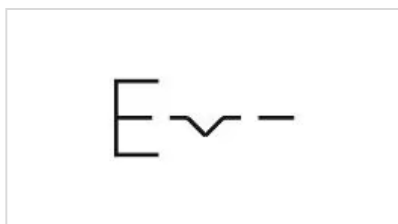
#### 证书

REACH: REACH compliant  
RoHS: RoHS compliant

#### 其他

简述: 操作器,  $\varnothing 29$  mm, 平面的, 不发光的, 无色, 塑料, 透明的, 圆形, 带防护罩, 铝原色, 铝, 阳极氧化, 自锁  
外壳颜色: 灰色  
外壳材质: 塑料  
提示: 带保护盖的前圈安装在操作器上, 扭矩为0.4Nm  
最多可安装3个开关元件  
最大开关单元的数量: 3

接线图:



安装开孔:



- A = 螺钉端子
- B = 推入式端子
- C = 插入式端子 6.3 mm x 0.8 mm
- D = 双插入式端子 6.3 mm x 0.8 mm

外形尺寸:



A = 螺钉端子