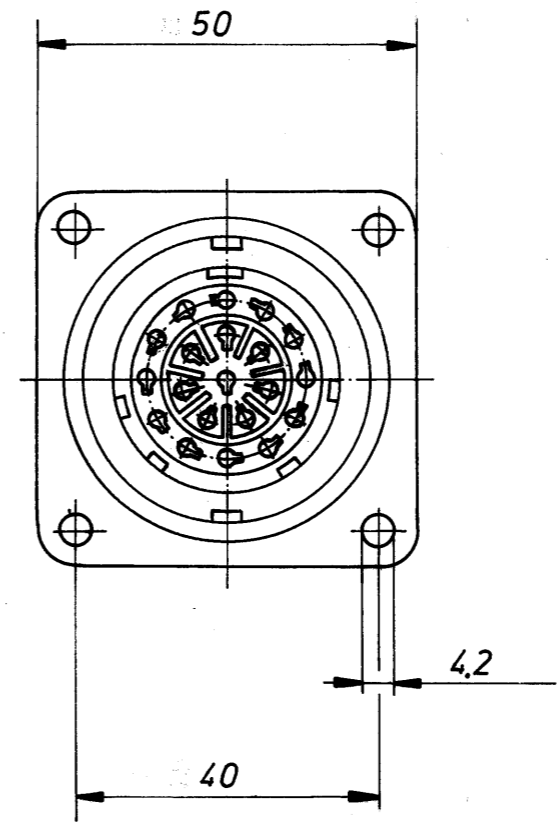
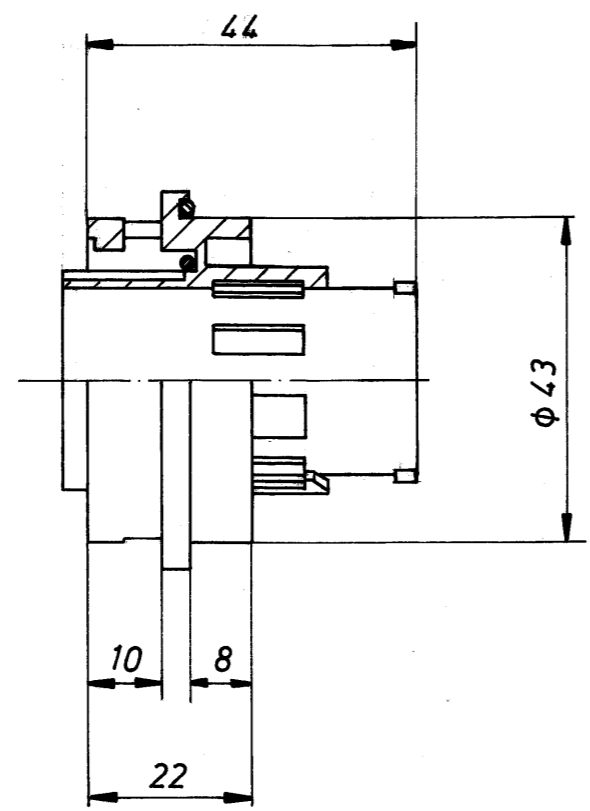


Copying of this document, and giving it to others and the use or communication of the contents thereof, are forbidden without express authority. Offenders are liable to the payment of damages. All rights are reserved in the event of the grant of a patent or the registration of a utility model or design.



Gerätedose:	FS Polyamid 66 sw
Federkörper:	
Steckverbindung mit Bajonettverschluß	
Schutzart:	IP 65
VDE Vorschrift 0110	C/250V
20 Kontakte:	5A
Anschlußart:	Crimptechnik f. Drahtquerschnitt von 0,14 - 0,5mm ²
Kontakte:	0,8µm vergoldet od. versilbert
Flanschbefestigung:	von der Steckerseite durch 4 Schrauben
max. Flanschbreite:	50 mm

Fertigzustand:

	Zul. Abw.	 DIN 6784	Maßstab	1:1				
	1985		Datum	Gerätedose				
	Bearb.		4.2.			Name	Dünge	
	Gepr.							
	Norm.							
AMPHENOL-TUCHEL ELECTRONICS GMBH			M-C 016 10G019 000 2		Blatt			
Zust.	Änderung	Datum	Name	Urspr.	Ers. f.			

Weitergabe sowie Vervielfältigung dieser Unterlage, Verwertung und Mitteilung ihres Inhalts nicht gestattet, soweit nicht ausdrücklich zugestanden. Zuwiderhandlungen verpflichten zu Schadenersatz. Alle Rechte für den Fall der Patenterteilung oder Gebrauchsmuster-Eintragung vorbehalten.