

Borniers multiples

Série KM

Raccordement compact.
Large éventail (40 modèles)
disponible.

Les raccords instantanés
offrent l'utilisation la plus effi-
cace.



Modèles

Modèles	Connexion		Nombre d' Raccords A	Diam. de raccord B	Diam. de raccord A		
	Raccord A	Raccord B			ø4	ø6	ø8
KM11	Raccord instantané	Raccord instantané	6, 10	ø8	●		
				ø10		●	
				ø12			●
KM12	Raccord instantané	Taraudage Rc(PT)	6, 10	Rc(PT) 1/4	●	●	
				Rc(PT) 3/8			●
KM13	Raccord instantané	Raccord instantané	3	ø6	●		
				ø8	●	●	
				ø10		●	●
KM14	Raccord instantané	Raccord instantané Filetage R(PT)	3	ø6, R(PT) 1/8	●		
				ø6, R(PT) 1/4	●		
				ø6, R(PT) 3/8	●		
				ø8, R(PT) 1/8	●	●	
				ø8, R(PT) 1/4	●	●	
				ø8, R(PT) 3/8	●	●	
				ø10, R(PT) 1/4		●	●
				ø10, R(PT) 3/8		●	●
KM15	Raccord instantané	Raccord instantané Tige	3	ø6	●		
				ø8	●	●	
				ø10		●	●
KM16	Raccord instantané	Raccord instantané	3	ø4	●		
				ø6	●	●	

Tubes utilisables

Matière du tube	Polyamide, polyamide souple, polyuréthane
Diam. ext. du tube	ø4, ø6, ø8, ø10, ø12

Caractéristiques

Modèles	KM11	KM12	KM13	KM14	KM15	KM16
Fluide	Air, eau ⁽¹⁾					
Pression d'utilisation maxi	1.0MPa					
Pression d'épreuve	3.0MPa					
Température d'utilisation	-5 à 60°C, eau: 0 à 40°C sans eau (risque de gel)					
Filetage	—	JIS B0203 (filetage conique)	—	JIS B0203 (filetage conique)	—	—
Accessoires	Sans	Bouchon d'obturation: 1 pc.	Sans	Sans	Sans	Sans



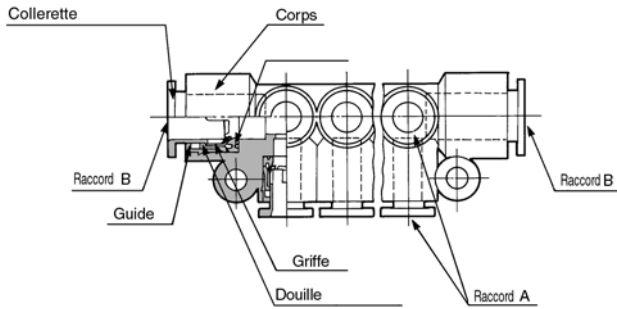
Note 1) Peut être utilisé avec des eaux industrielles. Contactez SMC si vous l'utilisez avec d'autres fluides.
Le surpression ne doit pas dépasser la pression d'utilisation maxi.

Nomenclature

Modèles	KM11	KM12	KM13	KM14	KM15	KM16
Corps	PBT					
Manchon	—	C3604BD	—	C3604BD	C3604BD-PBT	—
Griffe	Acier inox (SUS304)					
Guide	C3604BD, acier inox (SUS304)					
Douille, collerette	Polyacétale (POM)					
Joint, joint torique	NBR					

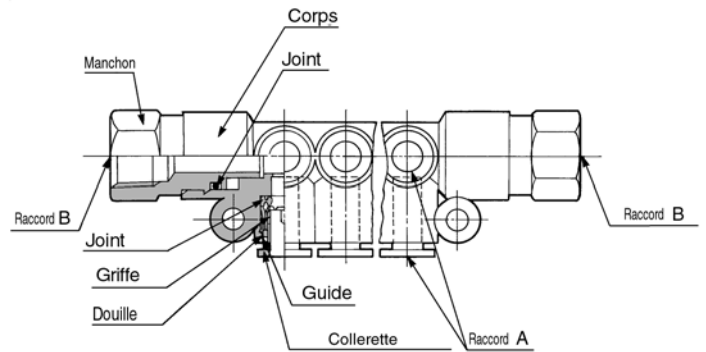
Construction

KM11



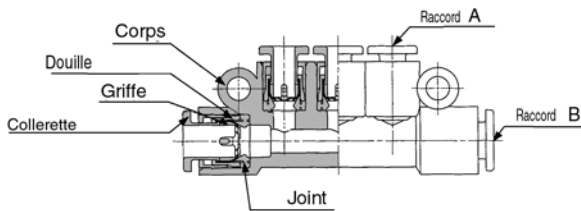
Raccord A: instantané
Raccord B: instantané

KM12



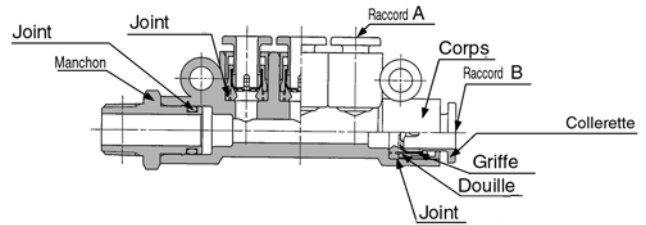
Raccord A: instantané
Raccord B: taraudage Rc(PT)

KM13



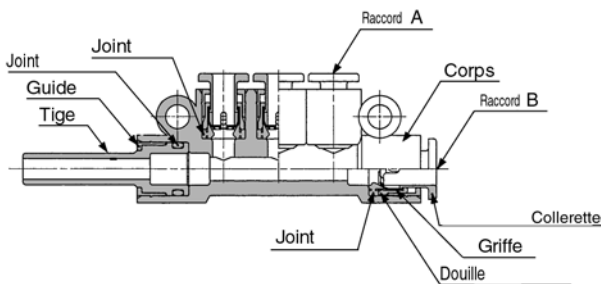
Raccord A: instantané
Raccord B: instantané

KM14



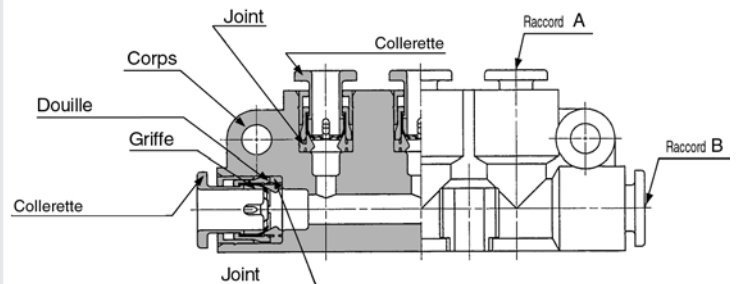
Raccord A: instantané
Raccord B: instantané, filetage R(PT)

KM15



Raccord A: instantané
Raccord B: instantané
enfichable

KM16



Raccord A: instantané
Raccord B: instantané

K

M

H

D

MS

T

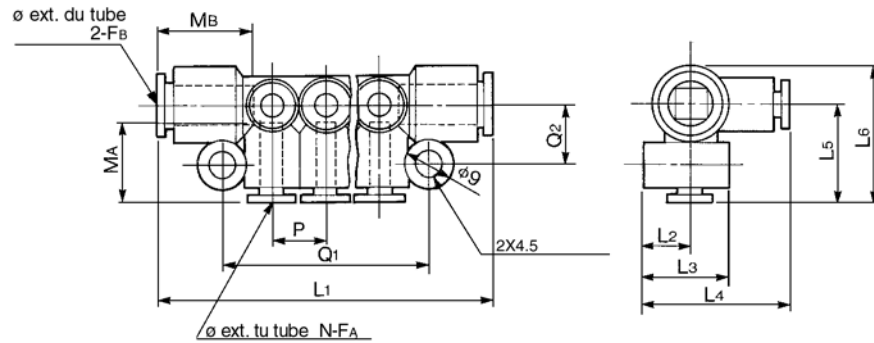
LQ

Salle
blanche

Série KM

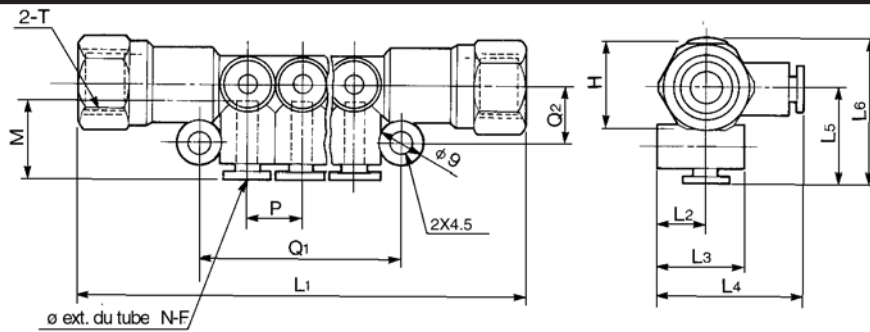
KM11

(mm)



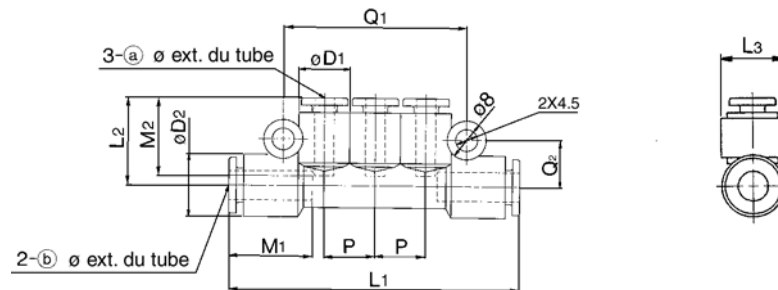
ø. ext. du tube (mm)		Référence	N	L1	L2	L3	L4	L5	L6	P	Q1	Q2	MA	MB	Raccord B ø minimum	Masse (g)
FA	FB															
4	8	KM11-04-08-6	6	65	10	18	29.5	19.5	27	10.6	40	12	16	18.5	6	19
		KM11-04-08-10	10	86												26
6	10	KM11-06-10-6	6	76	10	19.5	31.5	21.5	31	13	47	13.5	17	21	7.5	29
		KM11-06-10-10	10	102												39
8	12	KM11-08-12-6	6	85	11.5	22.5	35.5	24	34.5	15.5	55	14.7	18.5	22	9	41
		KM11-08-12-10	10	116												57

KM12



ø. ext. du tube F (mm)		Filetage Rc(PT) T	Référence	N	H (hex.)	L1	L2	L3	L4	L5	L6	P	Q1	Q2	M	Raccord B ø minimum	Masse (g)
4	8																
			KM12-04-02-10	10	110	110	72										
6	10	1/4	KM12-06-02-6	6	17	99	10	19.5	31.5	21.5	31	13	47	13.5	17	7.5	81
			KM12-06-02-10	10	125	125											91
8	12	3/8	KM12-08-03-6	6	19	108	11.5	22.5	35.5	24	34.5	15.5	55	14.7	18.5	9	97
			KM12-08-03-10	10	139	139											112

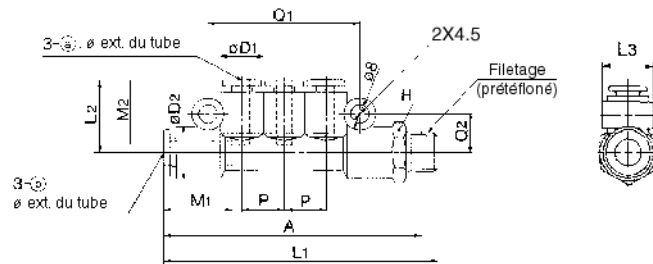
KM13



ø. ext. du tube (mm)		Référence	øD1	øD2	L1	L2	L3	P	Q1	Q2	M1	M2	Raccord B ø minimum	Masse (g)
a	b													
4	6	KM13-04-06-3	10.4	12.8	60	18	13	10.4	38.2	9.9	17	16	4.5	11
	8	KM13-04-08-3		15.2	63.5	19	15.5						11.1	18.5
6	8	KM13-06-08-3	12.8	15.2	70.5	20	15.5	12.8	45.4	11.1	18.5	17	6	16
	10	KM13-06-10-3		18.5	74.5	21	19						12.8	21
8	10	KM13-08-10-3	15.2	18.5	81.5	22.5	19	15.2	52.6	12.8	21	18.5	7.5	26

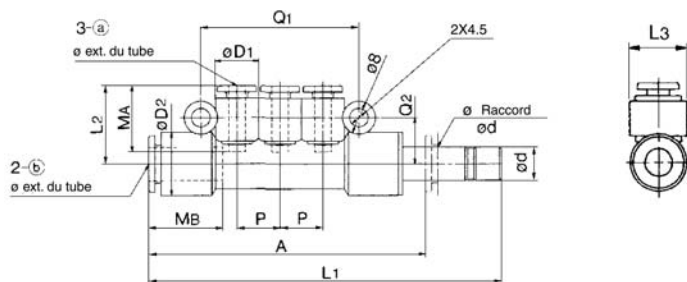
KM14

(mm)



ø ext. du tube (mm)		Filetage R(PT)	Référence	H (hex.)	øD1	øD2	L1	L2	L3	P	A	Q1	Q2	M1	M2	Raccord B ø minimum	Masse (g)
a	b																
4	6	1/8	KM14-04-06-01S-3	13	10.4	12.8	68	18	13	10.4	64	38.2	9.9	17	16	4.5	18
		1/4	KM14-04-06-02S-3	14			71.5				65.5						25
		3/8	KM14-04-06-03S-3	17			73.5				67.5						38
4	8	1/8	KM14-04-08-01S-3	17	10.4	15.2	73.5	19	15.5	10.4	69.5	38.2	11.1	18.5	16	6	30
		1/4	KM14-04-08-02S-3				76.5				70.5						38
		3/8	KM14-04-08-03S-3				77.5				71						38
6	8	1/8	KM14-06-08-01S-3	17	12.8	15.2	80	20	15.5	12.8	76.5	45.4	11.1	18.5	17	6	31
		1/4	KM14-06-08-02S-3				83				77						39
		3/8	KM14-06-08-03S-3				84				78						39
6	10	1/4	KM14-06-10-02S-3	19	12.8	18.5	87.5	21	19	12.8	81.5	45.4	12.8	21	17	7.5	43
		3/8	KM14-06-10-03S-3				88.5				82						44
		1/2	KM14-06-10-04S-3				92				84						66
8	10	1/4	KM14-08-10-02S-3	19	15.2	18.5	94	22.5	19	15.2	88	52.6	12.8	21	18.5	7.5	47
		3/8	KM14-08-10-03S-3				95				89						47
		1/2					98.5				90.5						70

KM15



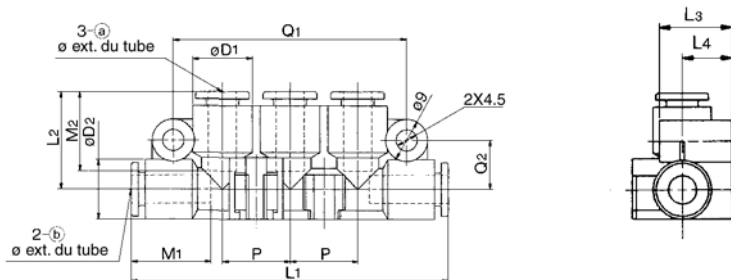
Précautions sur les raccords instantanés

⚠ Précautions

Reportez-vous à "Précautions des raccords & tubes" pour plus de détails sur l'installation/démontage des raccords instantanés.

ø ext. du tube (mm)		Référence	øD1	øD2	L1	L2	L3	P	Q1	Q2	A	MA	MB	Raccord B ø mini	Masse (g)
a	b														
4	6	KM15-04-06-3	10.4	12.8	78.5	18	13	10.4	38.2	9.9	61.5	16	17	4.5	12
	8	KM15-04-08-3		15.2	85.5	19	15.5								11.1
6	8	KM15-06-08-3	12.8	15.2	92.5	20	15.5	12.8	45.4	11.1	74	17	18.5	6	25
	10	KM15-06-10-3		18.5	98	21	19								12.8
8	10	KM15-08-10-3	15.2	18.5	105	22.5	19	15.2	52.6	12.8	85	18.5	21	7.5	41

KM16



ø ext. du tube (mm)		Référence	øD1	øD2	L1	L2	L3	L4	P	Q1	Q2	M1	M2	Raccord B ø minimum	Masse (g)			
a	b																	
4	4	KM16-04-04-3	12.8	12.8	68	20.9	16	11	14.5	50	10.5	16	16	3	18			
4	6	KM16-04-06-3													17	16	4.5	16
6	6	KM16-06-06-3													17	17	4.5	15

K□

M□

H□

D□

MS

T□

LQ

Salle blanche