



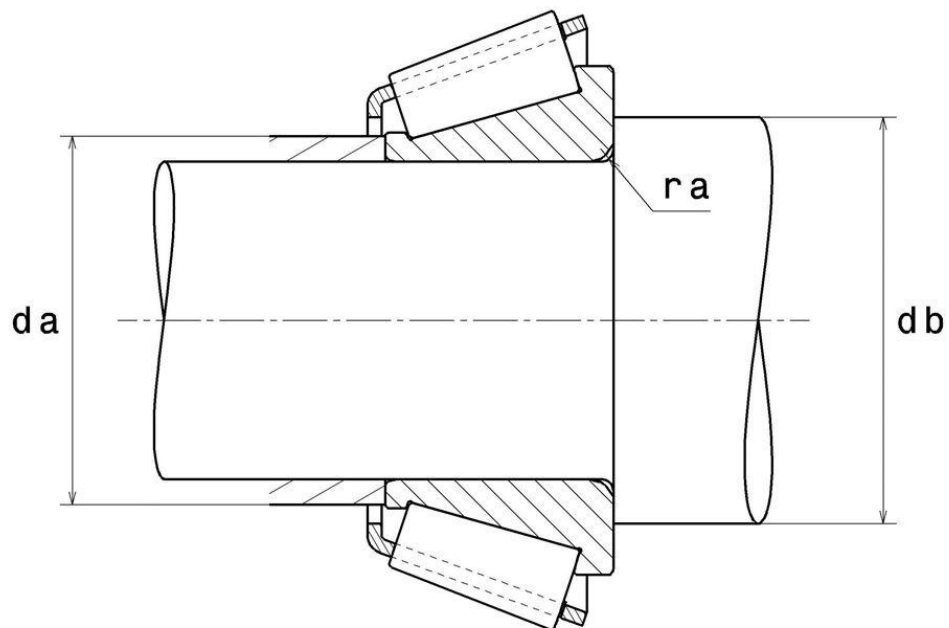
Données techniques

4T-67790

Roulements à rouleaux coniques, à 1 rangée

Cône monté, cage tôle

VISUEL(S)



DEFINITION TECHNIQUE

Marque	NTN
d - Diamètre Intérieur	177,8 mm
B - Largeur du roulement ou de la bague intérieure	47,625 mm
d1 - Diamètre extérieur bague intérieure	214 mm

PERFORMANCE PRODUIT

C - Capacité charge dynamique	380000000 mN
C0 - Capacité Charge Statique	690000000 mN
A2 - Coefficient matière	1
e - Coefficient	0.44
Y0 - Coefficient charge statique axiale	0.75
Y2 - Coefficient charge axiale supérieur	1.36

DIMENSIONS D'INSTALLATION

da max - Diamètre max épaulement BI	188 mm
db min - Diamètre mini épaulement BI	194 mm
ra max - Rayon max de raccordement	3,5 mm



INDUSTRIE - COEFFICIENT DE CALCUL

Charge radiale dynamique équivalente

$$P = X.Fr + Y.Fa$$

Fa / Fr ≤ e		Fa / Fr > e	
X	Y	X	Y
1	0	0.4	Y2

Charge radiale statique équivalente

$$Po = Xo.Fr + Yo.Fa$$

X ₀	Y ₀
0.5	Y0

Si $Po < Fr$, alors considérer $Po = Fr$

Les valeurs de e, Y2 et Y0 sont indiquées dans le tableau ci-dessus.

