

# Fiche technique du produit

Spécifications



## MOTEUR 100MM IEC 3,6NM IP65 1100W LISSE ENC. SINCOS MULTIT.128 CONN.ANG.

BMH1001P22A2A

Statut commercial: Commercialisé

### Principales

Nom de l'appareil	BMH
Type de produit ou équipement	Servo moteur
Vitesse mécanique maximum	6000 Tr/mn
Couple continu à l'arrêt	3,3 N.m pour LXM32.D12N4 à 3 A, 400 V, triphasé 3,3 N.m pour LXM32.D12N4 à 3 A, 480 V, triphasé 3,4 N.m pour LXM32.D18N4 à 6 A, 400 V, triphasé 3,4 N.m pour LXM32.D18N4 à 6 A, 480 V, triphasé
couple crête à l'arrêt	10,8 N.m pour LXM32.D12N4 à 3 A, 400 V, triphasé 10,8 N.m pour LXM32.D12N4 à 3 A, 480 V, triphasé 10,8 N.m pour LXM32.D18N4 à 6 A, 400 V, triphasé 10,8 N.m pour LXM32.D18N4 à 6 A, 480 V, triphasé
Puissance de sortie nominale	800 W pour LXM32.D12N4 à 3 A, 400 V, triphasé 800 W pour LXM32.D12N4 à 3 A, 480 V, triphasé 1300 W pour LXM32.D18N4 à 6 A, 400 V, triphasé 1300 W pour LXM32.D18N4 à 6 A, 480 V, triphasé
Couple nominal	1,9 N.m pour LXM32.D12N4 à 3 A, 400 V, triphasé 1,9 N.m pour LXM32.D12N4 à 3 A, 480 V, triphasé 3,1 N.m pour LXM32.D18N4 à 6 A, 400 V, triphasé 3,1 N.m pour LXM32.D18N4 à 6 A, 480 V, triphasé
Vitesse nominale	4000 tr/min pour LXM32.D12N4 à 3 A, 400 V, triphasé 4000 tr/min pour LXM32.D12N4 à 3 A, 480 V, triphasé 4000 tr/min pour LXM32.D18N4 à 6 A, 400 V, triphasé 4000 tr/min pour LXM32.D18N4 à 6 A, 480 V, triphasé
conformité	LXM32.D12N4 à 400...480 V triphasé LXM32.D18N4 à 400...480 V triphasé
Terminaison de l'axe	Arbre lisse
Degré de protection IP	IP65 avec accessoires spécifiques IP67 avec kit IP67
Résolution du retour vitesse	131 072 points/tour x 4 096 tours
Frein de parking	Sans
Support de montage	Bride conforme à la norme internationale
Raccordement électrique	Connecteurs orientables à angle droit

### Complémentaires

Compatibilité de gamme	Lexium 32
[Us] tension d'alimentation	480 V
Nombre de phases réseau	Triphasé
Courant continu à l'arrêt	3,15 A
Alimentation continue	1,76 W

<b>Courant maximal Irms</b>	11,9 A pour LXM32.D12N4 11,9 A pour LXM32.D18N4
<b>Courant permanent maximum</b>	11,93 A
<b>Second arbre</b>	Sans avec deuxième extrémité d'arbre
<b>Diamètre de l'axe</b>	19 mm
<b>Longueur de l'axe</b>	40 mm
<b>Type de retour</b>	SinCos Hiperface multitour
<b>Taille bride moteur</b>	100 mm
<b>Nombre de taille moteur</b>	1
<b>Constante de couple</b>	1,1 N.m/A à 120 °C
<b>Constante de fem</b>	70,3 V/kr/mn à 120 °C
<b>Nombre de pôles de moteur</b>	5,0
<b>Inertie du rotor</b>	3,19 kg.cm <sup>2</sup>
<b>Résistance du stator</b>	3,1 Ohm à 20 °C
<b>inductance du stator</b>	13,9 mH à 20 °C
<b>constante de temps électrique du stator</b>	4,5 ms à 20 °C
<b>Force radiale maximale Fr</b>	900 N à 1000 Tr/mn 720 N à 2000 Tr/mn 630 N à 3000 Tr/mn 570 N à 4000 Tr/mn 530 N à 5000 Tr/mn
<b>Force axiale maximale Fa</b>	0,2 x Fr
<b>Type de refroidissement</b>	Convection naturelle
<b>Longueur</b>	128,6 mm
<b>Diamètre du centrage</b>	95 mm
<b>Profondeur du diamètre de centrage</b>	3,5 mm
<b>Nombre de trous de fixation</b>	4
<b>Diamètre des trous de fixation</b>	9 mm
<b>Diamètre des trous de fixation</b>	115 mm
<b>Poids du produit</b>	3,34 kg
<b>Référence dimensionnement</b>	BMH1001P
<b>Nombre de phase réseau</b>	3
<b>Erreur angulaire</b>	1,4 °
<b>Température cuivre chaud</b>	135 °C
<b>Température aimant chaud</b>	100 °C
<b>Température aimant rt</b>	20 °C

## Emballage

<b>Type d'emballage 1</b>	PCE
<b>Nb produits dans l'emballage 1</b>	1
<b>Hauteur de l'emballage 1</b>	22,0 cm
<b>Largeur de l'emballage 1</b>	20,0 cm
<b>Longueur de l'emballage 1</b>	40,0 cm

Poids de l'emballage 1	3,64 kg
Type d'emballage 2	P06
Nb produits dans l'emballage 2	24
Hauteur de l'emballage 2	105,0 cm
Largeur de l'emballage 2	80,000 cm
Longueur de l'emballage 2	60,000 cm
Poids de l'emballage 2	34,64 kg

## Garantie contractuelle

Garantie	18 mois
----------	---------

## Environmental Data

Schneider Electric vise à atteindre le statut de Net Zero d'ici 2050 grâce à des partenariats avec la chaîne logistique, des matériaux à faible impact et une circularité via notre campagne en cours "Use Better, Use Longer, Use Again" pour prolonger la durée de vie des produits et leur recyclabilité.

[Environmental Data expliquées >](#)

### Empreinte environnementale

Empreinte carbone (kg CO2 eq.) 1435

Profil environnemental [Profil environnemental du Produit](#)

### Use Better

#### Matières et Substances

Emballage avec carton recyclé Oui

Emballage sans plastique Non

[Directive UE RoHS](#)

Conformité proactive (produit hors de la portée juridique de la directive européenne RoHS)

Numéro SCIP A7df881f-135f-4256-b8c2-ea55d4c9a151

Règlementation REACH [Déclaration REACH](#)

sans PVC Oui

### Use Again

#### Réemballer et réuser

Profil Économie Circulaire Pas d'opérations particulières de recyclage requises

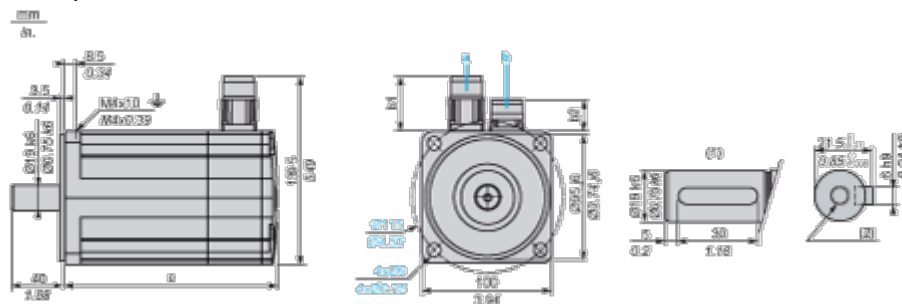
Reprise No

DEEE  Le produit doit être éliminé sur les marchés de l'Union européenne à la suite d'une collecte spécifique des déchets et ne jamais finir dans des poubelles

## Encombremments

### Dimensions des servomoteurs

#### Exemple avec connecteurs droits



- a : Alimentation du frein du servomoteur
- b : Alimentation du codeur du servomoteur
- (1) Type d'arbre avec clavette (en option)
- (2) Pour vis M6 x 21 mm (0.83 po.)

#### Dimensions en mm

Connecteurs droits		Connecteurs coudés pivotants		c (sans frein)	c (avec frein)
b1	b2	b1	b2		
39.5	25.5	39.5	39.5	128	170

#### Dimensions en pouces

Connecteurs droits		Connecteurs coudés pivotants		c (sans frein)	c (avec frein)
b1	b2	b1	b2		
1.55	1.00	1.55	1.55	5.03	6,69

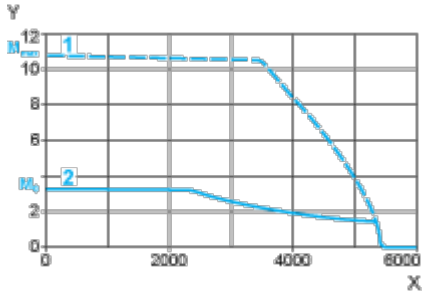
## Courbes de performance

Tension d'alimentation triphasée 400 V

---

### Courbes couple/vitesse

Servomoteur avec servovariateur LXM32•D12N4



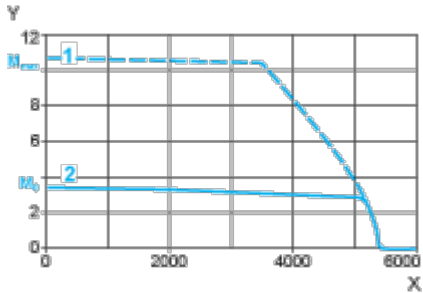
X Vitesse en rpm

Y Couple en Nm

1 Couple de crête

2 Couple continu

Servomoteur avec servovariateur LXM32•D18N4



X Vitesse en rpm

Y Couple en Nm

1 Couple de crête

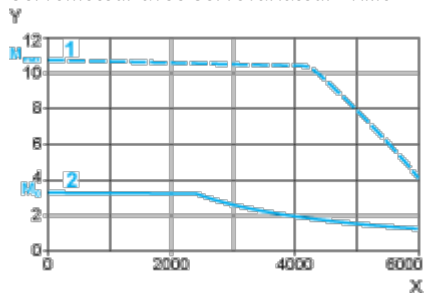
2 Couple continu

## Tension d'alimentation triphasée 480 V

---

### Courbes couple/vitesse

Servomoteur avec servovariateur LXM32•D12N4



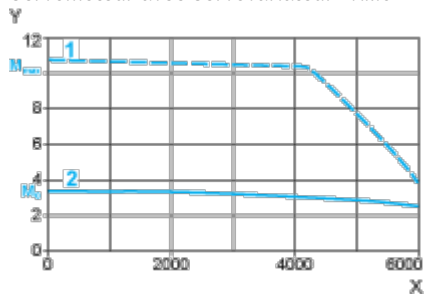
X Vitesse en rpm

Y Couple en Nm

1 Couple de crête

2 Couple continu

Servomoteur avec servovariateur LXM32•D18N4



X Vitesse en rpm

Y Couple en Nm

1 Couple de crête

2 Couple continu