



Brand of NTN Group

Données techniques

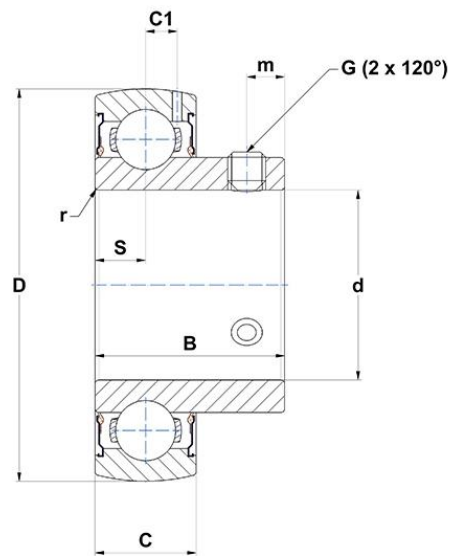
US206G2T20

Roulements "inserts"



Diamètre extérieur sphérique, fixation par vis de fixation, joint à une lèvre, pour applications à haute température

VISUEL(S)



DEFINITION TECHNIQUE

Marque	SNR
B - Largeur Bague Intérieure	30 mm
C - Largeur Bague Extérieure	16 mm
C1 - Distance centre BE / centre zone de lubrification	5 mm
d - Diamètre arbre	30 mm
D - Diamètre extérieur BE	62 mm
G - Taille vis de blocage	M6x1
m - Distance vis de blocage	6 mm



NTN Europe

1 rue des Usines · BP 2017 · 74010 Annecy Cedex · France · Tel. +33 (0)4 50 65 30 00
 S.A. au capital de 322 639 919 € · RCS ANNECY B 325 821 072 · Id. Fiscale : FR 48 325 821 072
 SIRET 325 821 072 00015 · Code APE 2815 Z · Code NACE 28.15

DEFINITION TECHNIQUE

r - Rayon Bague Intérieure	0.6
S - Distance face / centre du palier	8 mm
f0 - Facteur	13.7
SW - Taille clé	3 mm

PERFORMANCE PRODUIT

C - Capacité de charge dynamique	19500000 mN
C0 - Capacité de charge statique	11200000 mN
Température min de fonctionnement	253,15 °K
Température max de fonctionnement	473,15 °K

AUTRES FONCTIONNALITES

Masse	0,27 kg
Couple de serrage recommandé pour la vis de blocage	5.5 N-m

FREQUENCES ROULEMENT

BPFO - Fréquence de passage sur bague extérieure (60 tr/min)	3.56820652173913 Hz
BPFI - Fréquence de passage sur bague intérieure (60 tr/min)	5.43179347826087 Hz
BSF - Fréquence de passage élément roulant (60 tr/min)	4.62233110806801 Hz
BRF - Fréquence de rotation élément roulant (60 tr/min)	2.311165554034 Hz
FTF - Fréquence de rotation cage (60 tr/min)	0.396467391304348 Hz

