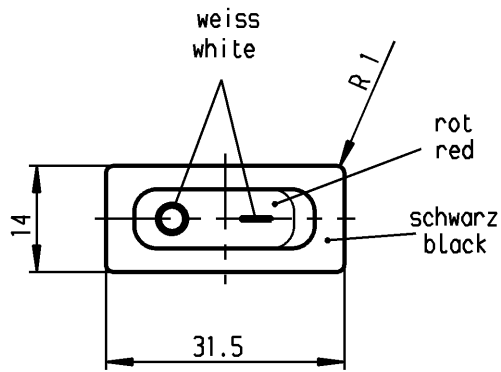
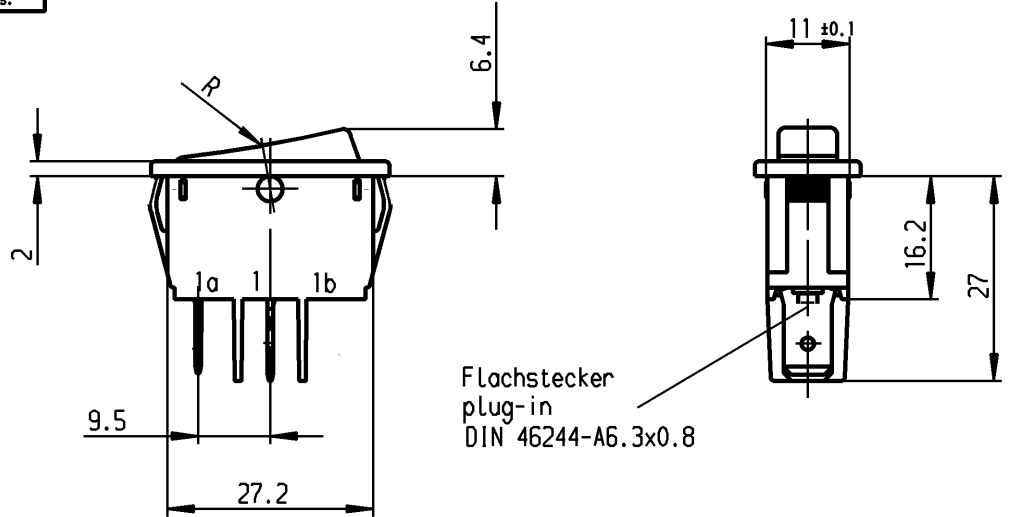


1	2	3	4
Empfohlener Ausschnitt für Rastbefestigung (edge opposite to snap-in direction) recommended cut-out for snap-in fixing		Wanddicke wall thickness	Ausschnittlänge Length of cut-out
		0.75 to / bis 1.25	30 -0.1
		1.25 to / bis 2	30.2 -0.1
		2 to / bis 3	30.6 -0.1
			11 +0.1
			11 +0.1
			11 +0.1

VERTRAULICH-CONFIDENTIAL
 © Alle Rechte bei Marquardt GmbH, auch fuer den Fall von Schutzrechtsanmeldungen. Jede Verfügungsbefugnis, wie Kopier- und Weitergaberecht, bei uns.
 © This document is the exclusive property of Marquardt GmbH. Without our consent, it may not be reproduced or given to third parties.



Aufschrift
Marking

1831.
 10 (8) / 250 ~ 5E4
 20 (4) / 250 ~ T105/55
 5 / 120A 250V ~

16A 125-250V AC
 1/3 HP 125V AC
 1 HP 250V AC
 R11

Herstelljahr/-woche
nach DIN EN 60062
 date code of manufacture:
year / week
acc. to DIN EN 60062
 Auf Verpackung/ on box: G
 0048502

Ausschalter 1-polig
Für Geräte der Klasse II geeignet

SPST
suitable for appliances of class II

G=Konform nach IEC 60335-1:2001 Kap.30
 G=matching IEC 60335-1:2001 clause 30

Diese Unterlage ist geistiges Eigentum der Marquardt GmbH. Schutzvermerk nach DIN 34 beachten. Copyright reserved.

Für Form und Lage FOR SHAPE AND LOC.		Allgemeintoleranzen UNTOLERANCED DIMENSIONS		Pause COPY		Blatt SHEET		Typ	Zeichn./DRAWING NO.	Index	
Für Winkel FOR ANGLE ± 2°		Abmasse und Nennmassbereiche Angaben in mm		Laengen LENGTH		Radien RADII		K	1831.3606		
PROJECTION		ALL DIMENSIONS ARE IN MILLIMETRES		± 0.2 ± 0.4 ± 0.4 ± 0.6 ±		± 0.2 ±					Original DIN
c		g		0		A4		1:1		Geräteschalter Appliance Switch	
b		f		10		Z		CAD Medusa		gez./DRAWN BY 04.04.06 hhe	
a		e		20		gepr./CHECKED BY Mej		Ersatz für/REPLACEMENT OF		MARQUARDT	
Ausg. ISSUE		gez. DRAWN BY		30 mm				Marquardt GmbH, D-78604 Rietheim-Weilheim			