

CES 钥匙开关，22 mm,圆形，金属，高光，锁闭编号 SSG10，附带 2 把钥匙，3 个开关位置 I>O<II，键控式，开关角度 2x45°，10:30h/12h/13:30h，拔出钥匙 O



相似插图

产品品牌名称	SIRIUS ACT
产品名称	钥匙开关
产品的规格	操作/信令元件
产品类型名称	3SU1

操作装置	
工作原理 操纵元件的	按下，2x45° (10:30h/12h/13:30h)，双向复位
产品扩展 可选 发光元件	不
颜色	
• 操纵元件的	银色
材料 操纵元件的	金属
形状 操纵元件的	扳手
外径 操纵元件的	29.5 mm
换档位置的数目	3
钥匙拔出时的开关位置	O
开关角度	
• 向右	45°
• 向左	45°

挂锁厂家	CES
钥匙编号	SSG10
<b>前环</b>	
产品组件 正面固定环	是的
前置垫圈规格	标准
材料 正面固定环的	高光泽金属
颜色 正面固定环的	银色
<b>综合技术数据</b>	
防护等级 IP	IP66 , IP67 , IP69 (IP69K)
• 连接端子	IP20
防护等级 NEMA	NEMA 1, 2, 3, 3R, 4, 4X, 12, 13
耐冲击性	
• 符合 IEC 60068-2-27	正弦半波 50g / 11 ms
抗震强度	
• 符合 IEC 60068-2-6	10 ... 500 Hz : 5g
开关频率 最大值	1 800 1/h
机械式使用寿命 ( 转换周期 )	
• 典型	300 000
<b>安全</b>	
B10 值	
• 需求率较高 符合 SN 31920	500 000
引起危险的停机故障比例	
• 低需求率时 符合 SN 31920	20 %
• 需求率较高 符合 SN 31920	20 %
失效率 [FIT]	
• 低需求率时 符合 SN 31920	100 FIT
T1 值 用于检测试验间隔时间或使用时间 符合 IEC 61508	20 y
<b>环境条件</b>	
环境温度	
• 运行期间	-25 ... +70 °C
• 存放期间	-40 ... +80 °C
气候级 运行期间 符合 IEC 60721	3M6、3S2、3B2、3C3、3K6 ( 相对空气湿度为 10 ... 95% 时 )
<b>装入/固定/外廓尺寸</b>	
高度	29.5 mm
宽度	29.5 mm
形状 安装配件的开口的	圆形的
装入直径	22.3 mm
装入直径的正向公差	0.4 mm
安装高度	61 mm
安装宽度	29.5 mm

安装深度

25.4 mm

正树/批准：

General Product Approval

Declaration of  
Conformity

Test Certificates



CSA



UL



EG-Konf.

[Special Test Certificate](#)

[Type Test Certificates/Test Report](#)

Marine / Shipping



ABS



LRS



PRS



RINA



RMRS



DNV-GL  
DNVGL.COM/AF

other

[Confirmation](#)

更多信息

Information- and Downloadcenter (产品目录, 产品介绍册, ...)

<http://www.siemens.com/industrial-controls/catalogs>

Industry Mall (网上订购系统)

<https://mall.industry.siemens.com/mall/zh/zh/Catalog/product?mlfb=3SU1050-5BM01-0AA0>

Cax 在线发生器

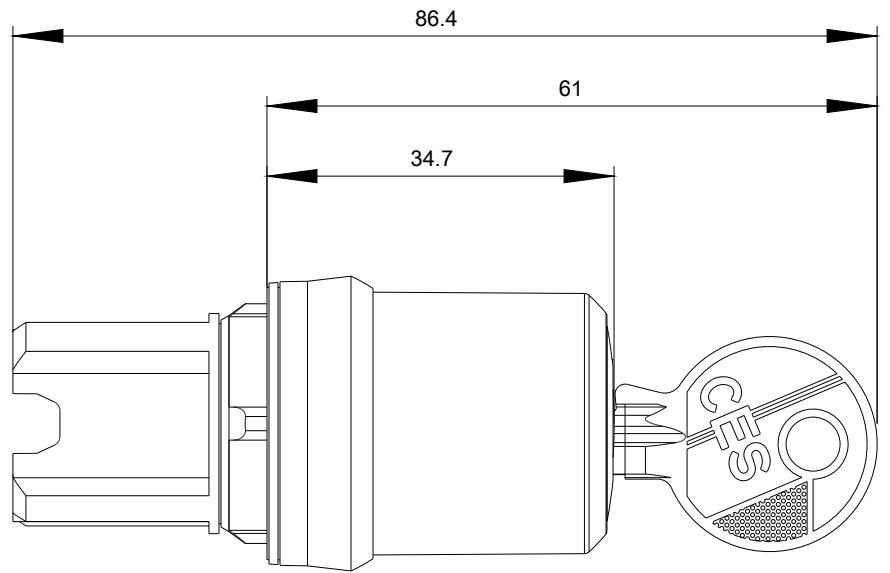
<http://support.automation.siemens.com/WW/CAXorder/default.aspx?lang=en&mlfb=3SU1050-5BM01-0AA0>

Service&Support (用户手册, 操作说明书, 认证证书, 特性曲线, 常见问题,...)

<https://support.industry.siemens.com/cs/ww/zh/ps/3SU1050-5BM01-0AA0>

图片数据库 (产品照片, 2D比例图, 3D模型, 设备电路图, EPLAN Makros, ...)

[http://www.automation.siemens.com/bilddb/cax\\_de.aspx?mlfb=3SU1050-5BM01-0AA0&lang=en](http://www.automation.siemens.com/bilddb/cax_de.aspx?mlfb=3SU1050-5BM01-0AA0&lang=en)



上一次修改：

2018/11/18