

## CARACTERISTIQUES

- S'adapte à une découpe XLR standard
- Peut être monté à l'avant ou à l'arrière
- Le bas profil arrière garantit un gain de place
- Cadre en finition noire mate

## Connecteur USB de RS Pro, montage sur panneau, prise femelle vers fiche femelle 2.0 B vers A, enfichable, droit - double port

RS code commande : 907-5628



Les produits homologués par RS vous apportent des pièces de qualité professionnelle dans toutes les catégories de produits. Notre gamme de produits a été testée par des ingénieurs et fournit

une qualité comparable aux plus grandes marques sans avoir à payer un prix élevé.

## Description du produit

Présenté sous la marque de confiance RS PRO, ce connecteur traversant en métal USB permet de connecter et d'adapter différents types d'USB au travers d'une robuste connexion montée sur panneau qui a été conçue pour s'adapter au sein d'un châssis au format XLR standard.

Disponible dans cette gamme :

- 907-5621 - Connecteur traversant USB 3.0 A à A. Orifices pour vis à tête fraisée
- 907-5624 - Connecteur traversant USB 3.0 B à A avec orifices pour vis à tête fraisée.
- 907-5628 - Connecteur traversant USB 2.0 B à A avec orifices pour vis à tête fraisée.
- 907-5630 - Connecteur traversant USB 2.0 A à B avec tête fraisée Orifices pour vis
- 907-5637 - Connecteur traversant USB 2.0 B à A avec tête fraisée Orifices pour vis
- 916-0215 - Connecteur traversant USB 3.0 A à A.
- 916-0224 - Connecteur traversant USB 3.0 B à A.
- 916-0227 - Connecteur traversant USB 2.0 B à A.
- 916-0221 - Connecteur traversant USB 2.0 A à A.
- 916-0230 - Connecteur traversant USB 2.0 A à B.

## Caractéristiques

<b>Sexe</b>	Femelle vers femelle
<b>Type de montage</b>	Montage panneau
<b>Type USB</b>	B à A
<b>Méthode de terminaison</b>	Enfichable
<b>Version USB</b>	2.0
<b>Orientation du corps</b>	Droit
<b>Nombre de ports</b>	2
<b>Matériau du contact</b>	Métal
<b>Couleur</b>	Noir
<b>Matériau de l'insert</b>	ABS
<b>Matériau du cadre</b>	Moulé en zinc nickelé
<b>Matériau du boîtier</b>	Acier nickelé
<b>Applications</b>	Ordinateurs, tablettes, consoles de jeux, téléviseurs intelligents, lecteurs de DVD et Blu-Ray

**Spécifications électriques**

Intensité nominale	1,5 A max.
Tension nominale	30Vac
Résistance de contact	50 mΩ max.
Résistance d'isolation	20 MΩ min.
Rigidité diélectrique	500Vac

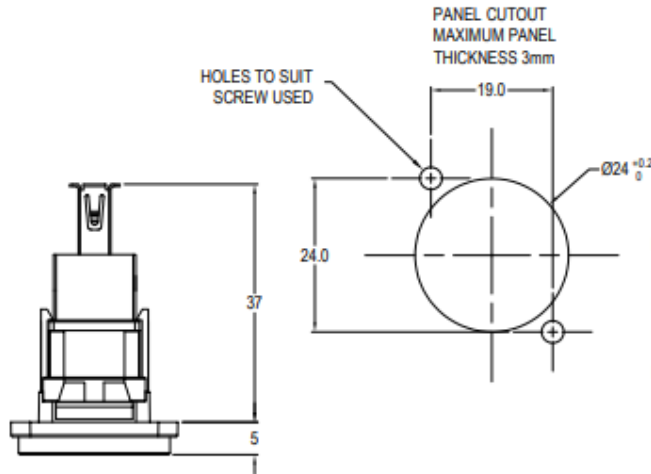
**Spécifications de l'environnement de**

Température d'utilisation minimale	-20.0°C
Température d'utilisation maximale	50 °C

**Homologations**

Conformité/certifications	RoHS
---------------------------	------



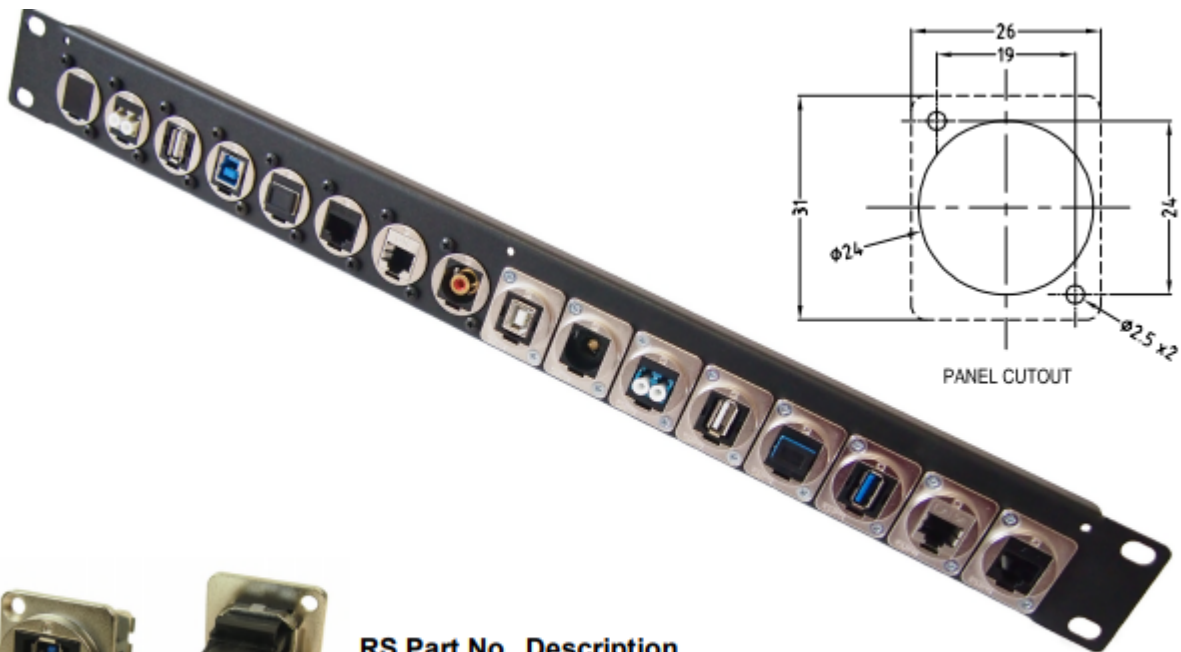
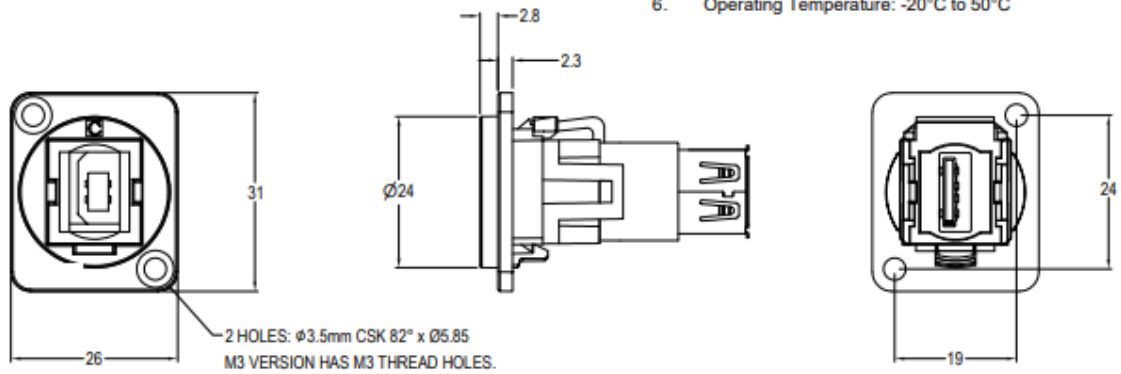


**Material:**

1. Insert: ABS
2. Frame: Nickel plated zinc diecast
3. Shell: Nickel plated steel
4. Contacts: Gold Plated

**Notes:**

1. Voltage rating: 30V AC
2. Current rating: 1.5 A max
3. Contact resistance: 50mΩ max
4. Insulation resistance: 20MΩ min
5. Dielectric withstanding voltage: 500V AC
6. Operating Temperature: -20°C to 50°C



**RS Part No. Description**  
**907-5621** USB 3.0 A to USB 3.0 A, Nickel Plated, CSK hole.



**RS Part No. Description**  
**907-5624** USB 3.0 B to USB 3.0 A, Nickel Plated, CSK hole.



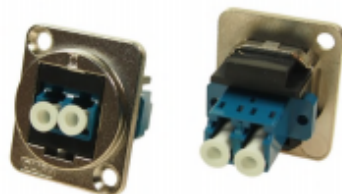
**RS Part No. Description**  
**907-5628** USB 2.0 B to USB 2.0 A, Nickel Plated, CSK hole.



**RS Part No. Description**  
**907-5637** USB 2.0 A to USB 2.0 A, Nickel Plated, CSK hole.



**RS Part No. Description**  
**907-5630** USB 2.0 A to USB 2.0 B, Nickel Plated, CSK hole.



**RS Part No. Description**  
**907-5634** LC Duplex SM adaptor, Nickel Plated, CSK Hole



**RS Part No. Description**  
**907-5643** LC Duplex MM, Nickel Plated, CSK Hole



**RS Part No. Description**  
**907-5646** SC Simplex SM, Nickel Plated, CSK Hole



**RS Part No. Description**  
**907-5640** SC Simplex MM, Nickel Plated, CSK Hole



**RS Part No. Description**  
**907-5659** Toslink, CSK Hole



**RS Part No. Description**  
**907-5652** UTP Cat5e RJ45-RJ45, CSK Hole



**RS Part No. Description**  
**907-5656** FTP Cat5e RJ45-RJ45, Shielded, CSK Hole



**RS Part No. Description**  
**907-5665** UTP Cat6 RJ45-RJ45, CSK Hole



**RS Part No. Description**  
**907-5668** FTP Cat6 RJ45-RJ45, Shielded, CSK Hole



**RS Part No. Description**  
**907-5662** RCA Phono RED, CSK Hole



**RS Part No. Description**  
**907-5671** RCA Phono WHITE, CSK Hole



**RS Part No.** **Description**  
**907-5674** RCA Phono YELLOW, CSK Hole



**RS Part No.** **Description**  
**907-5678** Blanking Plate, CSK Hole