

Coudé - AS*2*1F AS4201F-04-10

Fiche technique

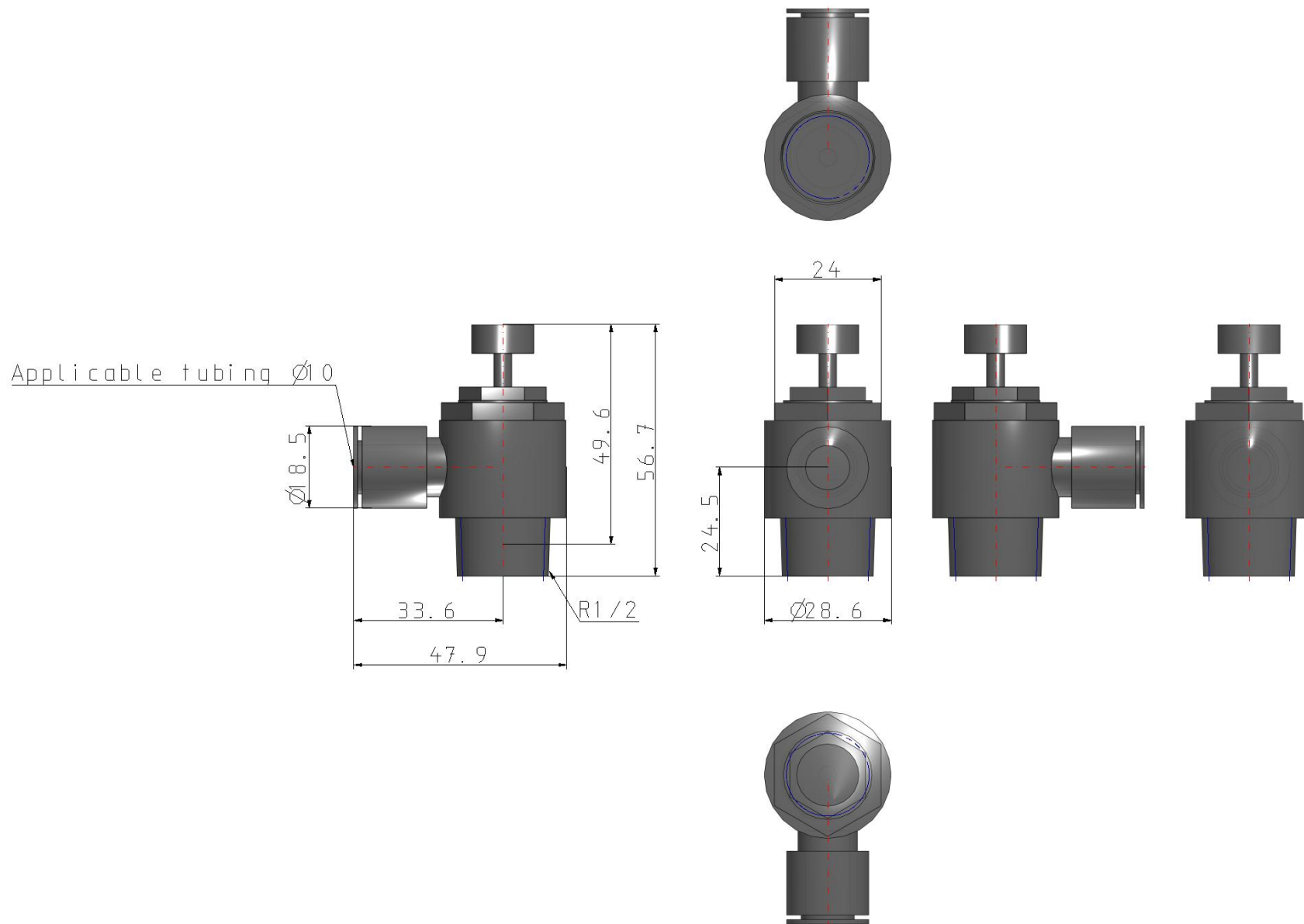
General series information

- Orifice: M3, M5, 10-32 UNF, 1/8, 1/4, 3/8, 1/2
- Diam. ext. du tube utilisable: Ø 2 à Ø 12 mm et Ø 1/8" à Ø 1/2"
- Plage de pression d'utilisation: 0.1 à 1 MPa.

Spécifications standards

Taille	4 (Base 1/2)
Type	2 (Coudé)
Méthode de contrôle	0 (Réglage à l'échappement)
Taroudage	M3, M5, U10/32, Rc
Orifice	04 (1/2)
Taille du tube	Ø10
Option	Sans
Orifice calibré	Sans
Exécutions spéciales	Sans
Contre-écrou	Standard (hexagonal)
Poids	0.100 Kg

Dimensions



Les caractéristiques peuvent être modifiées sans préavis et sans obligation de la part du fabricant.

Information supplémentaire

Catalogue [AS_2-3_1F-A_FR.pdf](#)

Operation manuals [OM_ASx2x1F_OMG0107EN-B.pdf](#)