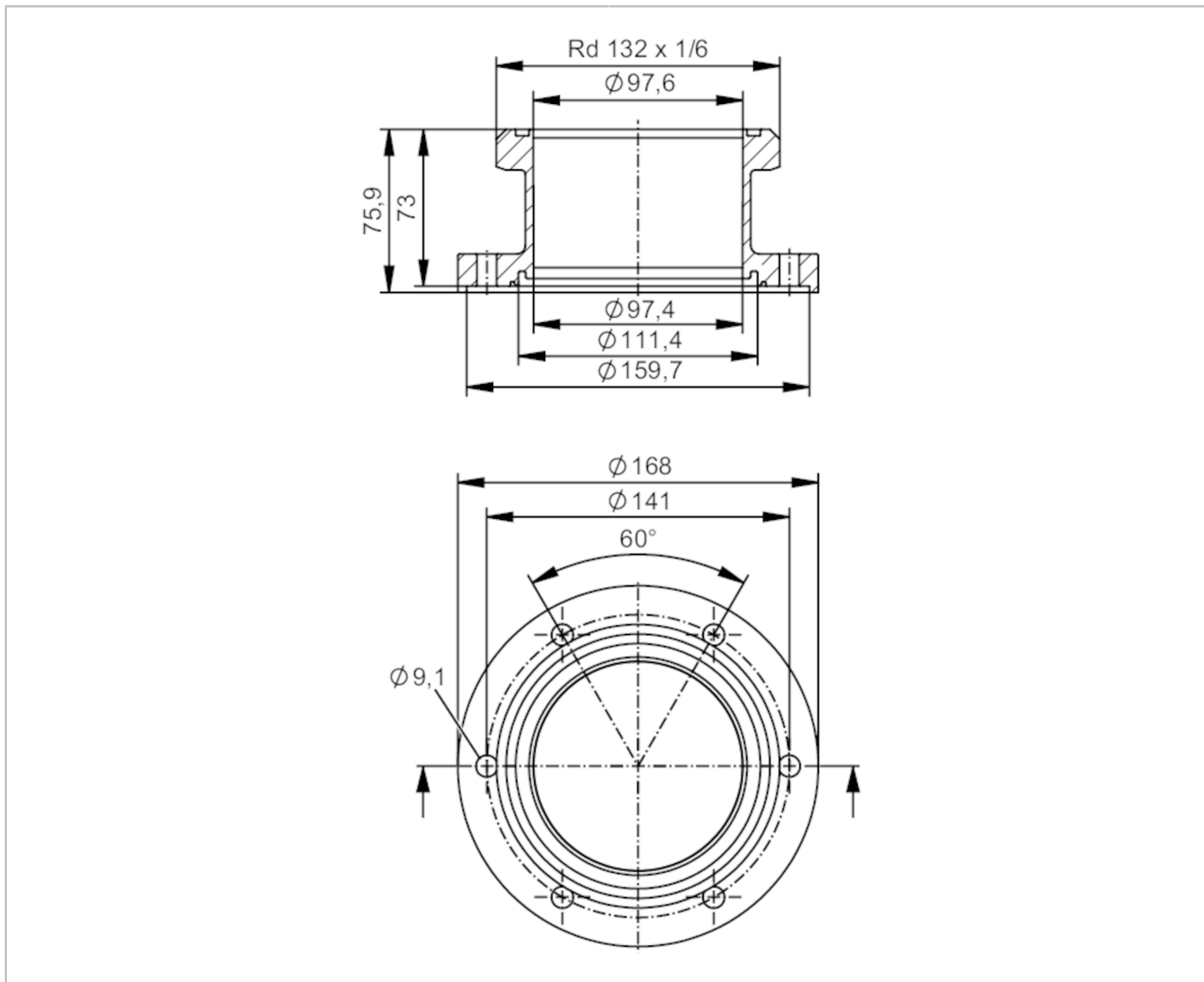


E40516



Adaptateur process clamp SMS 1145

ADAPT SMS1145 DN100



EC 1935/2004 FCM FDA

Application	
Version	pour capteur de débit SMF
Application	industrie agroalimentaire et industrie des boissons; applications aseptiques
Tenue en pression	16 bar 1,6 MPa
Tests / homologations	
Directive relative aux équipements sous pression	Une classification éventuelle selon DESP dépend de l'application et est à effectuer par l'utilisateur / l'exploitant.
Consignes de sécurité	La compatibilité du fluide et du matière du produit doit être vérifiée dans toutes les applications.
Données mécaniques	
Poids [g]	6619,4
Boîtier	cylindrique
Dimensions [mm]	Ø 168 / L = 75,9
Matières	inox (1.4404 / 316L)

E40516



Adaptateur process clamp SMS 1145

ADAPT SMS1145 DN100

Diamètre nominal	DN100 (4")
Raccordement capteurs	bride d'appareil spécifique d'ifm
Raccord process	SMS 1145
Raccord process adapté au standard du tube	(ISO 2037); (BS 4825 partie 1); (JIS G3447); (DIN EN 10357 série D)
Caractéristiques de surface Ra/Rz des surfaces en contact avec le fluide	Ra < 0,4 µm
Accessoires	
Fourniture	vis 12
Remarques	
Unité d'emballage	2 pièces