

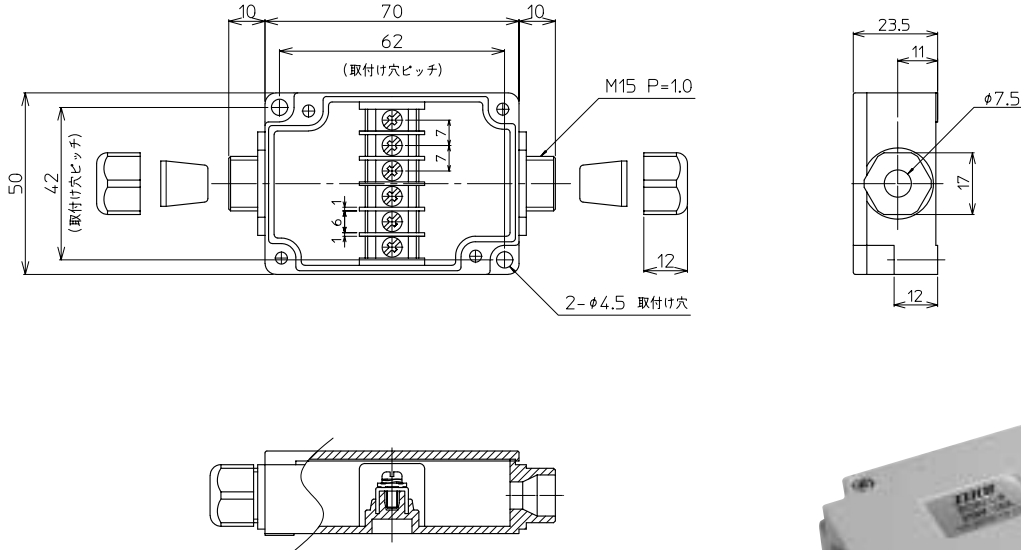
BOXTC-6

標準価格 1,930円

RoHS 対応

(IP65) AC, DC250V 15A

(推奨ケーブル外径 $\phi 3.5 \sim \phi 7.3$)



※付属としてゴムスリーブ ($\phi 5.3$ 、 $\phi 7.5$) 各2個を備えています。【 $\phi 7.5$ を組込済】

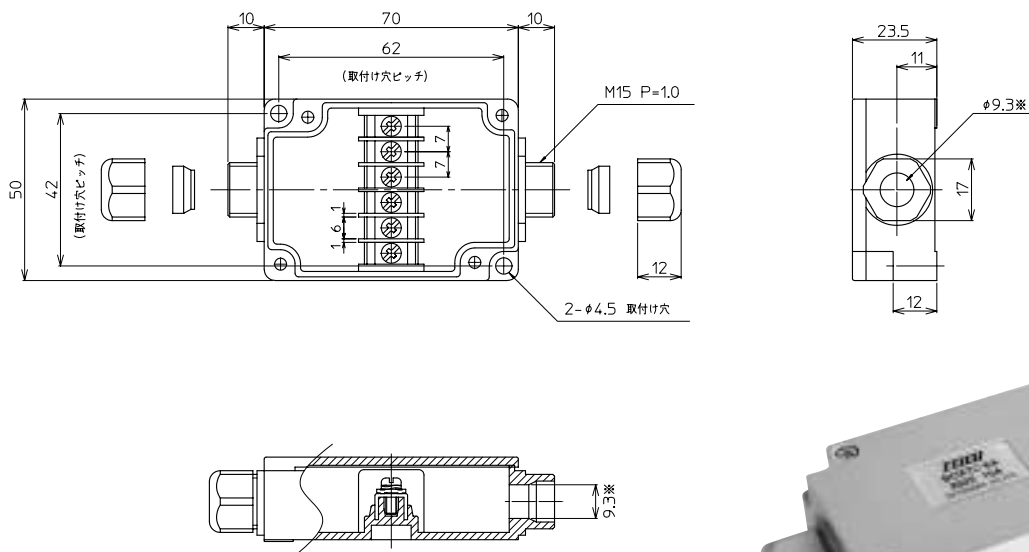
BOXTC-6A

標準価格 2,250円

RoHS 対応

(IP65) AC, DC250V 15A

(推奨ケーブル外径 $\phi 4.0 \sim \phi 5.3$ 、 $\phi 6.0 \sim \phi 9.0$)



※付属としてゴムスリーブ ($\phi 5.3$ 、 $\phi 7.5$ 、 $\phi 9.2$) 各2個を備えています。【 $\phi 9.2$ を組込済】

ブロック
スターミナル

BOXTM
(IP65)
-6□
-11□
-22□

BOXTB
(簡易型)
-4AT
-6AT
-8AT10
-6AT20

BOXTC
(IP65)
-4
-4A
-6
-6A

BOXTM
(IP67)
(IP65)
-401
-801
-802

BOXTM
(IP65)
-1001
-1002
-1003

BOXTM
(IP65)
形式 構成
-2000
-2001
-2002
-2003
オプション