

DP-M SERIES

ご注文に際してのお願い
▶F-18センサ選定ガイド
▶P.713～用語解説
▶P.1589～一般的な注意事項
▶P.1592

触れて・見て・納得 この高精度



高精度・高分解能

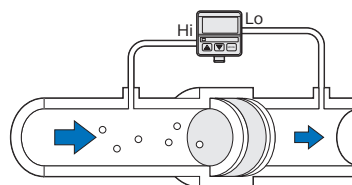
圧力検出方法を“差圧”にしたことにより、0～2.00kPa.Dの微小な圧力範囲において、0.01kPa.Dの高分解能で圧力を設定できます。しかも、±1%F.S.以内の高精度検出を実現しています。

設定分解能
0.01kPa.D

繰り返し精度
±1%F.S.以内

フィルタの目詰まり検知

フィルタの目詰まりを検知できますので、フィルタの交換時期がわかります。



機能

見やすい表示・簡単キー設定

コンパクトなボディに、明るく見やすい文字高さ12mmの赤色3桁LEDを装備。暗い所はもちろん明るい所でもはっきり認識できます。また、初期設定や圧力値の設定は、表示を見ながらキー操作で簡単に行なえます。

圧力単位の切り換えが可能(国外用のみ)

お客様のご都合に合わせて、圧力単位を2種類から選択できます。また、圧力単位表示灯を装備していますので、検出中の圧力単位がひと目で確認できます。

kPa ↔ mmH₂O

(注1): 国内用は“kPa”のみです。

(圧力単位を切り換えると、設定値や検出圧力値は、自動的に換算されます。)

2つの出力モードで自在な制御

①ヒステリシスモード

比較出力の応差(ヒステリシス)を上・下限値で任意に設定できます。

②ウィンドウコンパレータモード

上・下限値範囲内の圧力で比較出力をONまたはOFFできます。

バリエーション

アナログ電流出力付[DP-M2(Z)A]を用意

DP-M2(Z)Aには、アナログ電流出力(4～20mA)を装備していますので、アナログコントローラ(デジタルパネルコントローラCA2シリーズ)と組み合わせでの多点制御や、リアルタイムでの監視に最適です。

種類と価格

国内用

種類	形状	定格圧力範囲	型式名	圧力ポート	出力	標準価格 (税別)
標準タイプ		0~2.00kPa.D	DP-M2Z	φ4.8mm 樹脂パイプ	NPNTランジスタ オープンコレクタ	26,000円
アナログ 電流出力付			DP-M2ZA			30,000円

国外用

種類	定格圧力範囲	型式名	圧力ポート	出力	標準価格 (税別)
標準タイプ	0~2.00kPa.D	DP-M2	φ4.8mm 樹脂パイプ	NPNTランジスタ・オープンコレクタ	26,000円
アナログ 電流出力付		DP-M2A			30,000円

(注1): 国外用は、圧力単位切換機能付です。詳しい内容については、お問い合わせください。

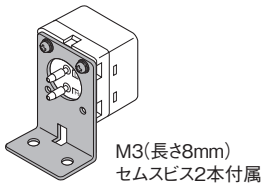
オプション(別売)

品名	型式名	内容	標準価格 (税別)
センサ取付金具	MS-PE-1	L金具 [M3(長さ8mm)セムスビス2本付属]	250円
パネル取付具	MS-PE-2	パネル(厚さ1~3.2mm)に取り付けるときに使用します。	1,300円
前面保護カバー	MS-PE-3	センサの調整面を保護します。(パネル取付具使用時、装着可能)	350円
デジタルパネル コントローラ (注1)	CA2-T1	独立2段比較設定が可能な超小型コントローラ。 ・電源電圧: 24V DC±10% ・入力点数: 1点(センサ入力) ・入力レンジ: 4~20mA ・出力: NPNTランジスタ・オープンコレクタ ・主な機能: 比較値設定機能、ゼロアジャスト機能、スケーリング設定機能、応差設定機能、 スタート/ホールド機能、オートリファレンス機能、電源オンディレイ機能など	23,000円

(注1): CA2シリーズの詳しい内容については、P.1251~をご参照ください。

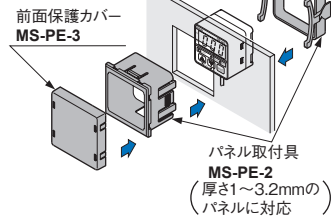
センサ取付金具

・MS-PE-1



パネル取付具、前面保護カバー

・MS-PE-2
・MS-PE-3



デジタルパネルコントローラ

・CA2シリーズ



仕様

国内用

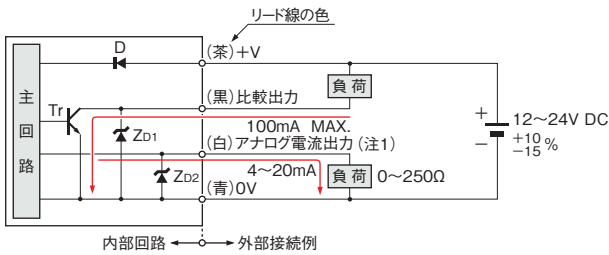
項目	種類	標準タイプ	アナログ電流出力付
	型式名	DP-M2Z	DP-M2ZA
圧力の種類		差圧	
定格圧力範囲		0~2.00kPa.D	
設定圧力範囲		0~2.00kPa.D	
設定分解能		0.01kPa.D	
耐圧力		6kPa.D	
適用流体		非腐食性気体	
電源電圧		12~24V DC $\pm 10\%$ リップルP-P10%以下	
消費電流		50mA以下	75mA以下
比較出力		NPNトランジスタ・オープンコレクタ ・最大流入電流：100mA ・印加電圧：30V DC以下(比較出力-0V間) ・残留電圧：1V以下(流入電流100mAにて) 0.4V以下(流入電流16mAにて)	
	出力動作	ノーマルオープン(NO)/ノーマルクローズ(NC) キー操作により選択	
	応差(ヒステリシス)	0.01kPa.D	
	繰り返し精度	±1%F.S.以内	
	応答時間	10ms以下	
アナログ電流出力	短絡保護	装備	
			出力電流：4~20mA (0~1.96kPa.Dにて) ゼロ点：4mA±1%F.S.以内 スパン：16mA±3%F.S.以内 直線性：±1%F.S.以内 負荷抵抗：0~250Ω
表示		赤色3桁LED表示(サンプリング周期：約4回/秒)	
	表示圧力範囲	-0.05~2.10kPa.D	
表示灯	動作	橙色LED(比較出力ON時点灯)	
	M1設定	赤色LED(M1設定モード時点滅)	
	M2設定	赤色LED(M2設定モード時点滅)	
耐環境性	使用周囲温度	0~+50°C(但し、結露しないこと)、保存時：-10~+60°C	
	使用周囲湿度	35~85%RH、保存時：35~85%RH	
	耐電圧	AC1,000V 1分間 充電部一括・ケース間	
	絶縁抵抗	DC500Vメガにて50MΩ以上 充電部一括・ケース間	
選定ガイド	耐振動	耐久10~150Hz 複振幅0.75mm XYZ各方向2時間	
	耐衝撃	耐久100m/s ² (約10G) XYZ各方向3回	
温度特性		0~+50°Cの使用周囲温度範囲にて+25°Cのときの検出圧力の±3%F.S.以内	
流量	圧力ポート	φ4.8mm樹脂パイプ	
その他商品	材質	フロントケース：ABS、リアケース：ABS、LED表示部：アクリル、圧力ポート：PA	
	ケーブル	0.18mm ² 3芯耐油キャブタイヤケーブル2m付	0.18mm ² 4芯耐油キャブタイヤケーブル2m付
DP-100	ケーブル延長	0.3mm ² 以上のケーブルにて全長100m(CEマーキング適合時は10m未満)まで延長可能	
DP-M	質量	本体質量：約75g、梱包質量：約135g	

(注1)：指定のない測定条件は、使用周囲温度=+20°Cです。

(注2)：国外用(圧力単位切換機能付タイプ)については、別途お問い合わせください。

入・出力回路と接続

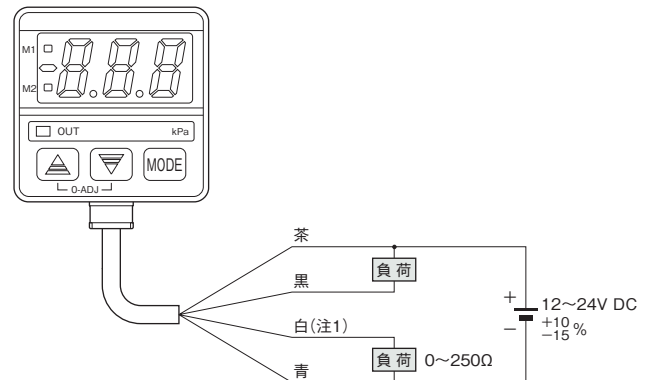
入・出力回路図



(注1): アナログ電流出力は、**DP-M2(Z)A**のみに装備されています。
DP-M2(Z)Aのアナログ電流出力には、短絡保護回路が装備されていません。電源あるいは容量負荷を直接接続しないでください。

記号…D: 電源逆接続保護用ダイオード
ZD1、ZD2: サージ電圧吸収用ツェナーダイオード
Tr: NPN出力トランジスタ

接続図



(注1): 白色リード線は、**DP-M2(Z)A**のみに装備されています。

正しくご使用ください

一般的な注意事項については、P.1592をご参照ください。



- ・本製品は、人体保護用の検出装置としては使用しないでください。
- ・人体保護を目的とする検出にはOSHA、ANSI、およびIEC等の各国の人体保護用に関する法律および規格に適合する製品をご使用ください。
- ・**DP-M**シリーズは、非腐食性気体用です。液体や腐食性気体には使用できません。

操作

- ・MODEキーを押しても設定ができない場合、キープロテクトがかかっていないかご確認ください。MODEキーを長く押し続けると(4秒以上)、離れた瞬間にキープロテクトがかかりますので、ご注意ください。キーは離れたときに機能します。表示部が **[0.0]** でキープロテクトが設定され、**[OFF]** でキープロテクトが解除されます。
- ・ウィンドウコンパレータモードでご使用になる場合、下限値(M1)と上限値(M2)間は必ず3digits(0.03kPa.D)以上離してください。間隔が0~2digitsの場合、出力が動作しません。

CE適合のための使用条件

- ・**DP-M**シリーズは、EMC指令に対応したCE適合製品です。本製品に適用しているイミュニティに関する整合規格は、EN 61000-6-2ですが、この規格への適合として次の条件が必須となります。

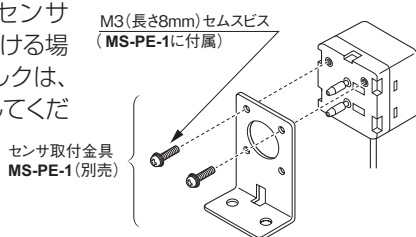
条件

- ・センサに接続する電源線は、10m未満としてください。
- ・センサに接続する信号線は、30m未満としてください。

取り付け

- ・取付方向(水平、垂直)により、圧力表示が最大1digit(0.01kPa.D)変動することがありますのでご注意ください。

- ・センサに別売のセンサ取付金具を取り付ける場合の締め付けトルクは、0.5N・m以下としてください。



配管

- ・印加圧力は、必ず圧力ポートHiに高圧側、圧力ポートLoに低圧側を加えてください。

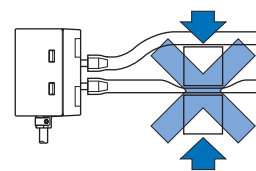
- ・圧力ポートHiおよびLoには、圧力ポート外径φ4.8mmに合った柔軟性のあるチューブ(シリコンチューブ等)を、圧力ポート長の半分以上までしっかりと差し込んでください。

チューブ推奨品

- ・サンゴバン(株)社製タイゴン®チューブR-3603
サイズ: 内径約φ4mm、外径約φ6mm
詳細についてはメーカーにお問い合わせください。



- (注1): タイゴンは、サンゴバン(株)社の登録商標です。
- (注2): 圧力ポートに過大な荷重がかからないようにしてください。微圧を検出するセンサであるため、圧力ポートに過大な荷重や衝撃がかかると、圧力センサ内部のダイヤフラムが破損することがあります。
- (注3): チューブを挟み込まないようにしてください。チューブの挟み込みにより、定格を超える圧力が発生し、ダイヤフラムが破損することがあります。



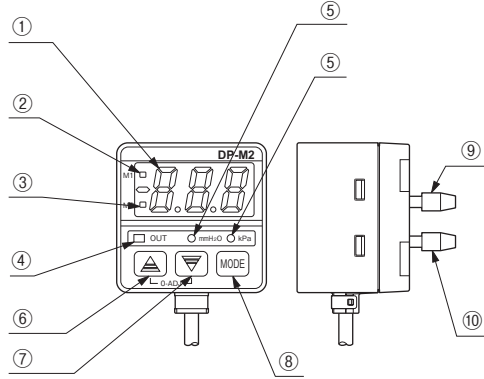
配線

- ・**DP-M2(Z)A**のアナログ電流出力には、短絡保護回路が装備されていません。電源あるいは容量負荷を直接接続しないでください。

正しくご使用ください

一般的な注意事項については、P.1592をご参照ください。

各部の名称と機能

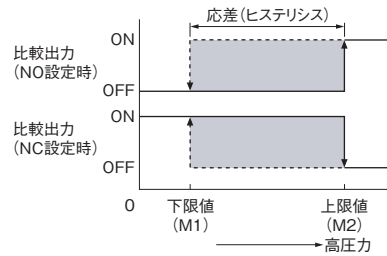


名称	内容
① 3桁LED表示部 (赤色)	検出差圧値および設定内容、エラー内容、キープロテクト内容を表示。
② M1設定表示灯 (赤色)	下限値(M1)設定モード時点滅。
③ M2設定表示灯 (赤色)	上限値(M2)設定モード時点滅。
④ 動作表示灯 (橙色)	比較出力ON時点灯。
⑤ 圧力単位表示灯 (mmH ₂ O、kPa) (赤色) (国外用のみ)	<ul style="list-style-type: none"> 検出モード時、選択した圧力単位側が点灯。 初期設定モード時およびエラー表示時、消灯。 上・下限値設定モード時、選択した圧力単位側が点滅。
⑥ 設定値アップキー (▲)	<ul style="list-style-type: none"> 初期設定モード時、キーを押すたびに設定可能な桁が切り換わります。 上・下限値設定モード時、キーを押すと設定値が大きくなります。
⑦ 設定値ダウンキー (▼)	<ul style="list-style-type: none"> 初期設定モード時、キーを押すたびに設定条件が切り換わります。 上・下限値設定モード時、キーを押すと設定値が小さくなります。
⑧ モード切換キー (MODE)	<ul style="list-style-type: none"> キーを押すたびに、検出モード、下限値(M1)設定モード、上限値(M2)設定モードに切り換わります。 検出モード時、キーを4秒以上押し続けると、キープロテクトを設定/解除できます。 検出モード時、先に設定値アップキー(▲)を押しながら、モード切換キーを押すと初期設定モードになります。
⑨ 圧力ポート Lo	低圧側の圧力を加えるための圧力ポートです。
⑩ 圧力ポート Hi	高圧側の圧力を加えるための圧力ポートです。

出力モードと出力動作について

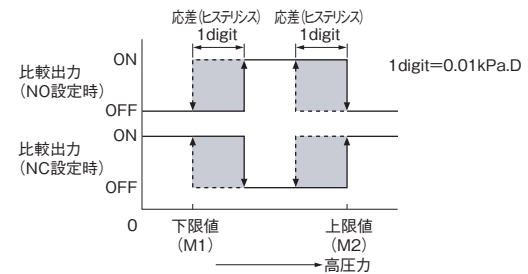
ヒステリシスモード(H)(M1<M2)

- 比較出力の応差(ヒステリシス)を上・下限値で任意に設定できます。



ウィンドウコンパレータモード(W)(M1<M2)

- 上・下限値範囲内の圧力で比較出力をONまたはOFFできます。



- ウィンドウコンパレータモード(W)に設定する場合は、下限値(M1)と上限値(M2)の間を3digits(0.03kPa.D)以上離して設定してください。

その他

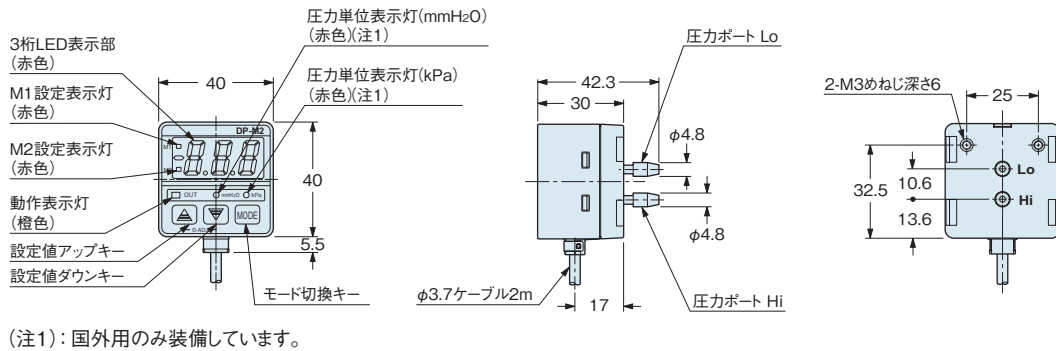
- 定格圧力範囲内でご使用ください。
- 耐圧力を超える圧力を印加しないでください。ダイヤフラムが破損して正常な動作が得られなくなります。
- 電源投入時の過渡的状態(0.5s)を避けてご使用ください。
- 圧力ポートに針金などを入れないでください。ダイヤフラムが破損して正常な動作が得られなくなります。
- 針先などの鋭利なものでキーを操作しないでください。

外形寸法図(単位: mm)

外形寸法図のCADデータは、Webサイトよりダウンロードできます。

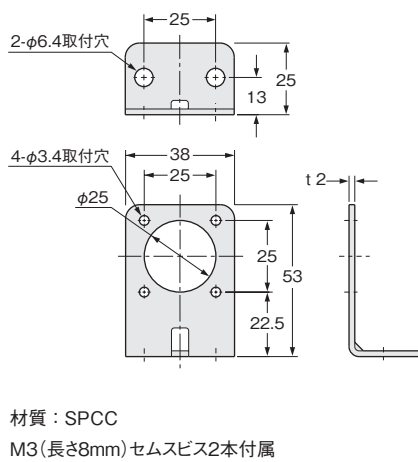
DP-M□

センサ

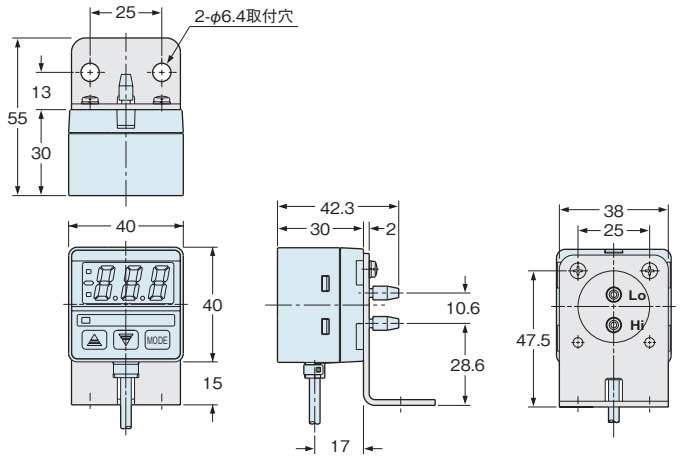


MS-PE-1

センサ取付金具(別売)



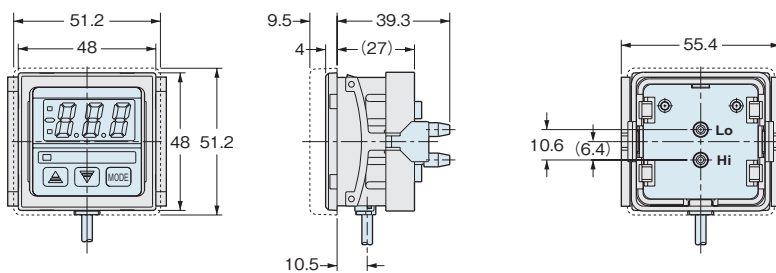
装着図



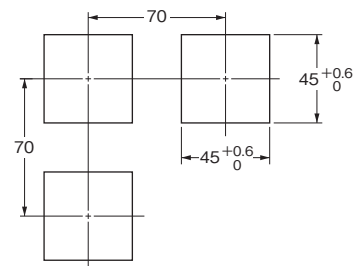
MS-PE-2 MS-PE-3

パネル取付具、前面保護カバー(別売)

装着図



パネルカット寸法



部は前面保護カバー

材質: ポリカーボネート(前面保護カバー)
ナイロン6、ポリアセタール(パネル取付具)

(注1): パネルの厚さは、1~3.2mmとしてください。

圧力・流量センサ

ファイバセンサ
レーザセンサ
ビームセンサ
マイクロホセンサ
エリアセンサ
ライトカーテン

圧力・流量センサ

近接センサ

特殊用途センサ

センサ周辺機器

簡易省配線ユニット

省配線システム

検査・計測用センサ

静電気対策機器

マイクロスコوپ

レーザマーカ

PLC・ターミナル

表示器

省エネ支援機器

FAコンポ

画像処理機

UV照射器

選定ガイド

圧力・デジタル表示

圧力・ヘッド分離

流量

その他商品

DP-100

DP-M