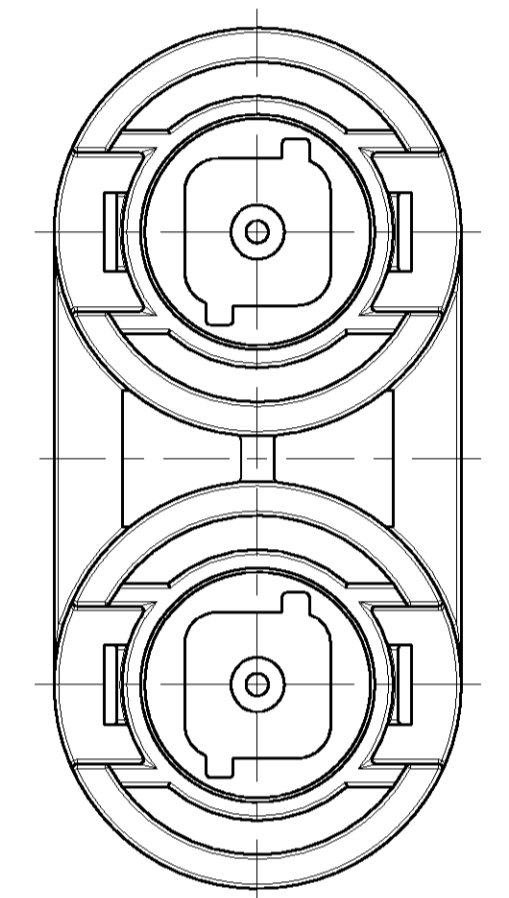
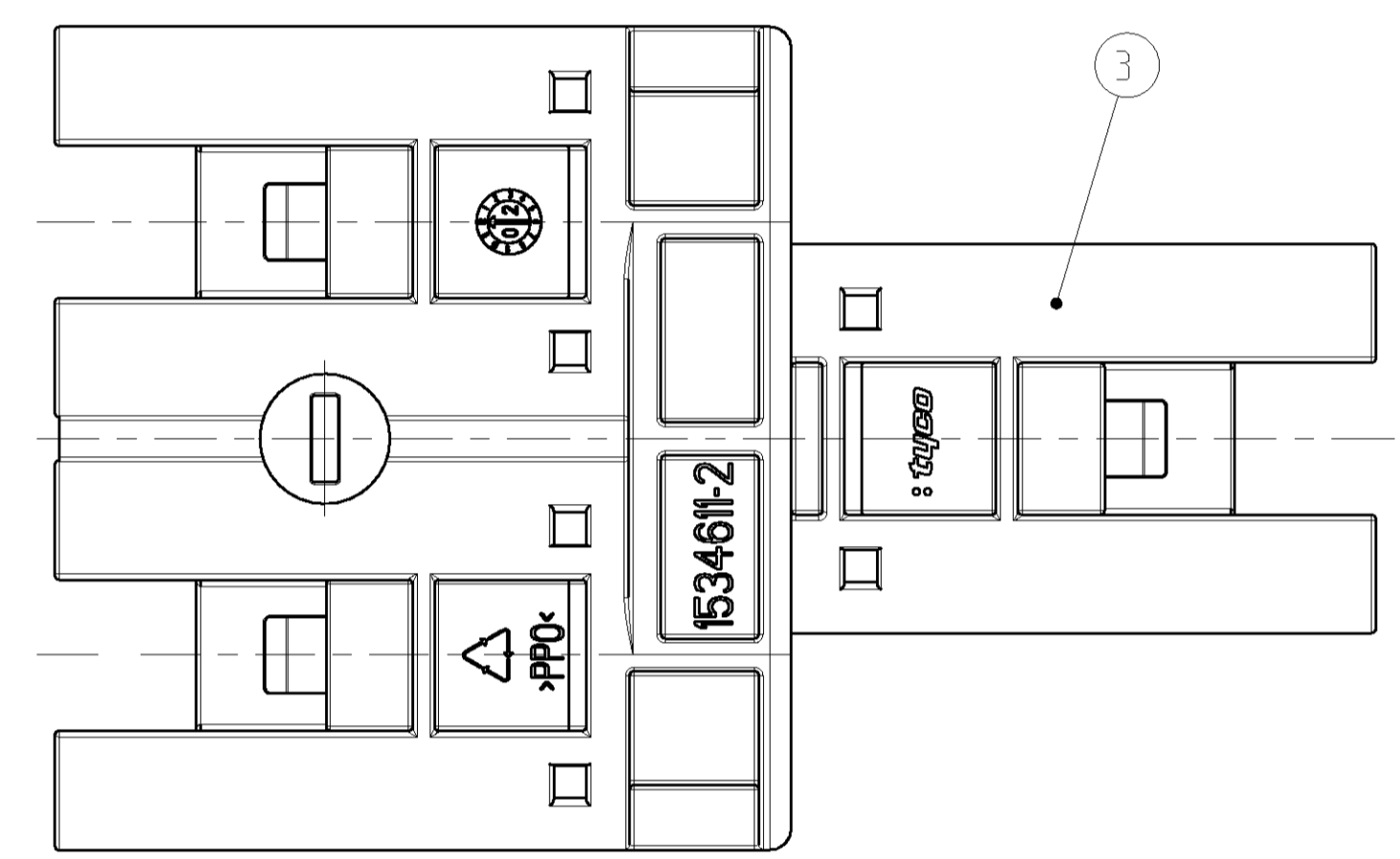
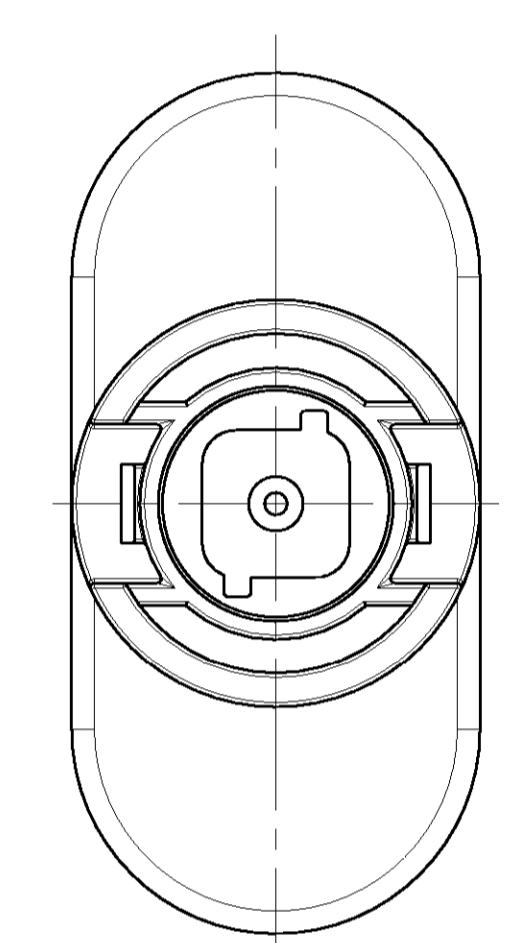
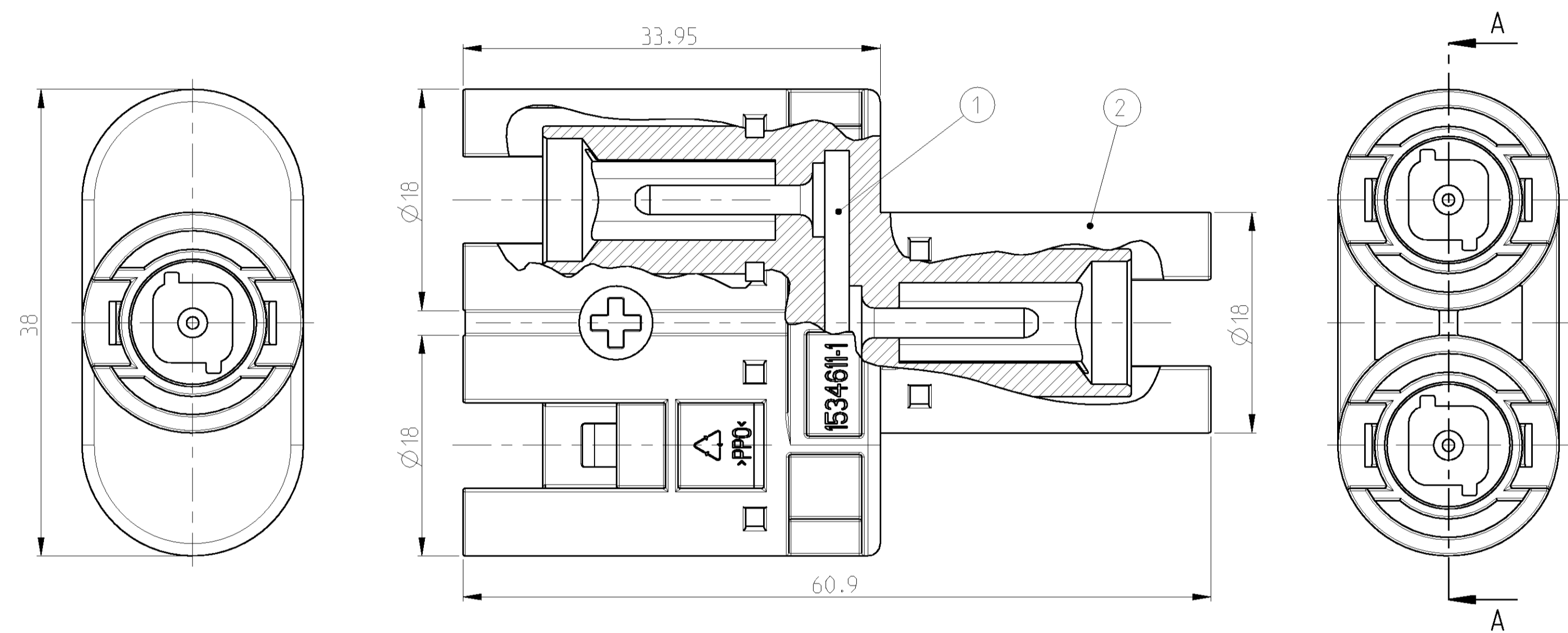


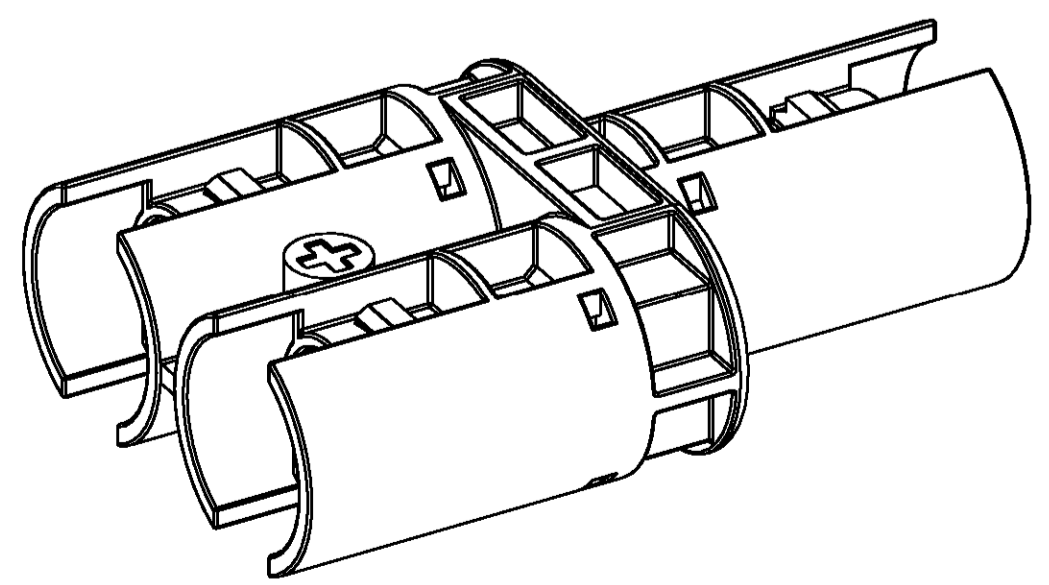
LOC	DIST	REV. NO.	REVISIONS	DATE	BY	APPD
A1	-	P. LTR	DESCRIPTION			
		A1	NEW DRAWING CREATED	21-MAY-02	EW	GF
		B1	CHAMFERS ADDED	14-JAN-03	EW	GF
		C1	NOTE 1 PACKAGING ADDED	05-FEB-03	EW	GF

SECTION A-A
 SCHNITT A-A



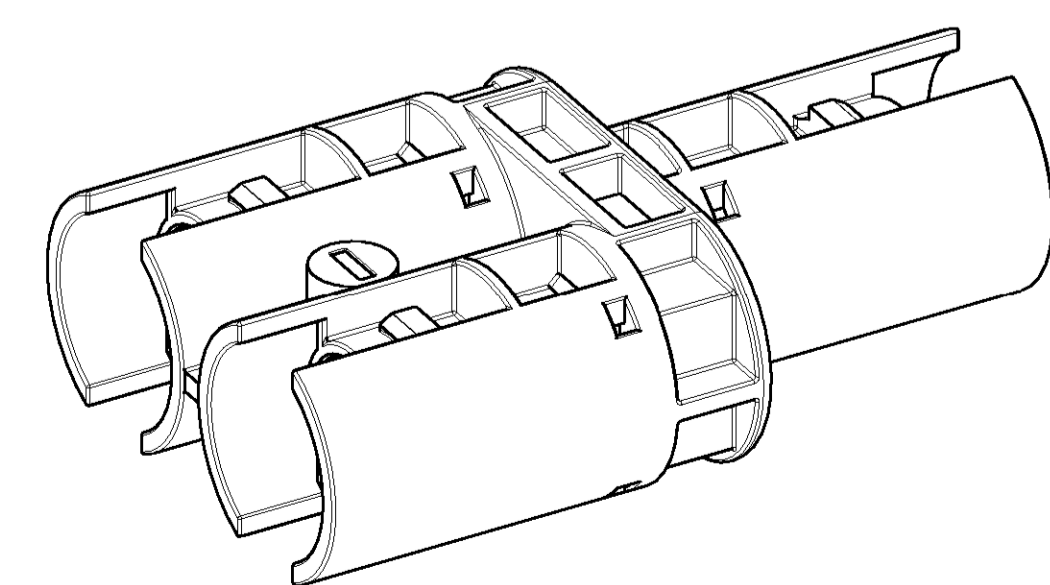
- 1 **PACKAGING:** 20 PIECES T-DISTRIBUTORS PACKAGED IN LAYERS IN FOLDING CARTON.
 2 LAYERS WITH 10 PIECES T-DISTRIBUTORS EACH LAYER.
 1 PAPER CUSHION USED AS INTERLAYER.
 LAST LAYER COVERED WITH 1 PAPER CUSHION.
 FOLDING CARTON MARKED WITH LABEL.
 LABEL INSCRIBES WITH PN AND QUANTITY.
 PACKAGING UNIT: 20 PIECES
- 1 **VERPACKUNG:** 20 STÜCK T-VERTEILER IN FALTSCHACHTEL IN LAGEN VERPACKT.
 2 LAGEN MIT JE 10 STÜCK T-VERTEILER PRO LAGE.
 1 PAPIERPOLSTERKISSEN ALS ZWISCHENLAGE VERWENDET.
 LETZTE LAGE MIT 1 PAPIERPOLSTERKISSEN ABGEDECKT.
 FALTSCHACHTEL MIT LABEL GEKENNZEICHNET.
 LABEL BESCHRIFTET MIT PN UND MENGE.
 VERPACKUNGSEINHEIT: 20 STÜCK

13.6	14.5
VOLUMEN [cm ³]	GEWICHT [g]



SCALE 2:1 / M 2:1

13.6	14.5
VOLUMEN [cm ³]	GEWICHT [g]



SCALE 2:1 / M 2:1

ITEM-NO.	QTY	POS.	DESCRIPTION	SURFACE	MATERIAL
STÜCK	STÜCK	POS.	BENENNUNG	OBERFLÄCHE	
				COLOUR/FARBE	
1534611-2	-	3	INMOLDING MINUS	BLACK	PPD
	-	2	INMOLDING PLUS	BLACK	PPD
	1	1	T-DISTRIBUTOR	Ag	Cu Zn
			T-VERTEILER	Ag	Cu Zn

TYCO ORDER-NO. BESTELL-NR.		TYCO Electronics AMP GmbH D - 64625 Bensheim	
DRAWN E. WERNER	21-MAY-02	NAME tyco Esconics	T-DISTRIBUTOR INMOLDED T-VERTEILER UMSPRITZT
CHKD H. SCHERER	21-MAY-02		
APVD E. FELDMEIER	21-MAY-02	SIZE A1	RESTRICTED TO MR. PUEP
PRODUCT SPEC		DRAWING NO. 00779	
APPLICATION SPEC		SCALE 3:1	
VERARBEITUNGSSPEZ.		SHEET 1	
WEIGHT		OF 1	
GEWICHT		REV C1	
CUSTOMER DRAWING			