



WTB140-P430

PRODUKTPORTFOLIO

SICK
Sensor Intelligence.



Abbildung kann abweichen



Bestellinformationen

Typ	Artikelnr.
WTB140-P430	6012643

Weitere Geräteausführungen und Zubehör → www.sick.com/

Technische Daten im Detail

Merkmale

Sensor-/ Detektionsprinzip	Reflexions-Lichttaster, Hintergrundausblendung
Abmessungen (B x H x T)	11 mm x 31 mm x 20 mm
Gehäuseform (Lichtaustritt)	Quaderförmig
Schaltabstand max.	2 mm ... 500 mm ¹⁾
Schaltabstand	15 mm ... 500 mm ¹⁾
Lichtart	Sichtbares Rotlicht
Lichtsender	LED
Wellenlänge	680 nm

¹⁾ Tastgut mit 90 % Remission (bezogen auf Standard-Weiß, DIN 5033).

Mechanik/Elektrik

Versorgungsspannung	10 V DC ... 30 V DC
Restwelligkeit	± 10 %
Stromaufnahme	≤ 30 mA ¹⁾
Schaltausgang	PNP
Schaltart	Hell-/dunkelschaltend
Schaltart wählbar	Wählbar, per Hell-/Dunkeldrehschalter
Ansprechzeit	≤ 0,5 ms ²⁾
Anschlussart	Stecker M8, 4-polig
Gehäusematerial	Kunststoff, PBT
Werkstoff, Optik	Kunststoff, PC
Schutzart	IP67
Umgebungstemperatur Betrieb	-25 °C ... +55 °C

¹⁾ Ohne Last.

²⁾ Signallaufzeit bei ohmscher Last.

Umgebungstemperatur Lager	-40 °C ... +70 °C
UL-File-Nr.	NRNT2.E128350 & NRNT8.E128350

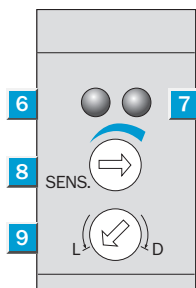
1) Ohne Last.

2) Signallaufzeit bei ohmscher Last.

Klassifikationen

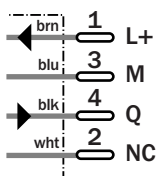
ECl@ss 5.0	27270904
ECl@ss 5.1.4	27270904
ECl@ss 6.0	27270904
ECl@ss 6.2	27270904
ECl@ss 7.0	27270904
ECl@ss 8.0	27270904
ECl@ss 8.1	27270904
ECl@ss 9.0	27270904
ETIM 5.0	EC002719
ETIM 6.0	EC002719
UNSPSC 16.0901	39121528

Einstell-Möglichkeiten

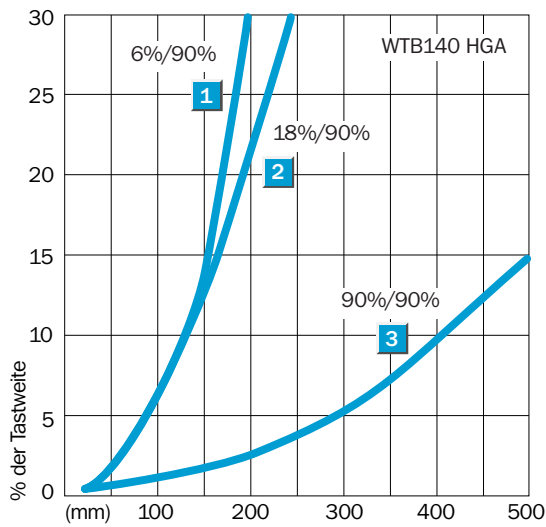


- ⑥ LED-Anzeige grün: Lichtempfang mit Funktionsreserve >1,1 und < 0,9
- ⑦ LED-Anzeige orange: Schaltausgang aktiv
- ⑧ Einstellung Schaltabstand: Potentiometer, 5 Umdrehungen
- ⑨ Hell-/ Dunkeldrehschalter: L = hellschaltend, D = dunkelschaltend

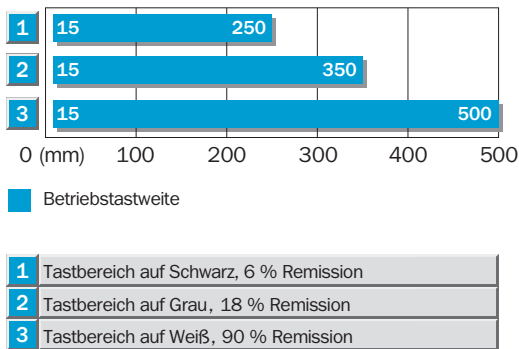
Anschlussschema



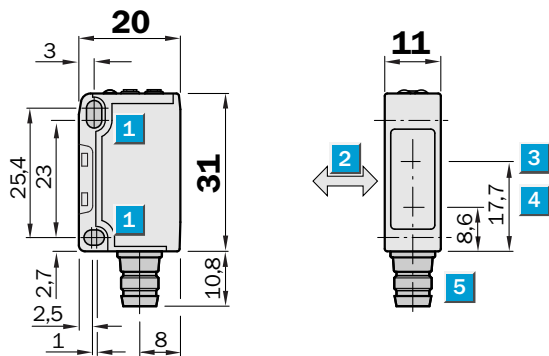
Kennlinie



Schaltabstand-Diagramm



Maßzeichnung (Maße in mm)



- ① Befestigungsbohrung, \varnothing 3,2 mm für M3
- ② Vorzugsrichtung des Tastgutes
- ③ Mitte Optikachse Empfänger
- ④ Mitte Optikachse Sender
- ⑤ Anschluss

SICK AUF EINEN BLICK

SICK ist einer der führenden Hersteller von intelligenten Sensoren und Sensorlösungen für industrielle Anwendungen. Ein einzigartiges Produkt- und Dienstleistungsspektrum schafft die perfekte Basis für sicheres und effizientes Steuern von Prozessen, für den Schutz von Menschen vor Unfällen und für die Vermeidung von Umweltschäden.

Wir verfügen über umfassende Erfahrung in vielfältigen Branchen und kennen ihre Prozesse und Anforderungen. So können wir mit intelligenten Sensoren genau das liefern, was unsere Kunden brauchen. In Applikationszentren in Europa, Asien und Nordamerika werden Systemlösungen kundenspezifisch getestet und optimiert. Das alles macht uns zu einem zuverlässigen Lieferanten und Entwicklungspartner.

Umfassende Dienstleistungen runden unser Angebot ab: SICK LifeTime Services unterstützen während des gesamten Maschinenlebenszyklus und sorgen für Sicherheit und Produktivität.

Das ist für uns „Sensor Intelligence.“

WELTWEIT IN IHRER NÄHE:

Ansprechpartner und weitere Standorte → www.sick.com