



514F

Aksialvifte DC 50x50x15 mm



Energieffektiv kompaktvifte. Kan fås med opsjon /2.

Tekniske data

Beskrivelse	Aksialvifte DC 50x50x15 mm
Spenning	24 VDC
Spenningsområde	21,6-26,4 VDC
Effekt	1,0 W
Turtall	5000 rpm
Luftmengde	5.56 l/s
Luftmengde	20.0 m3/h
Luftmengde	11.8 CFM
Temperaturområde	-20...+70 °C
Blåseretning	Utløp over motorfestet
Rotasjonsretning	Moturs sett fra rotorsiden
Motor	Elektronisk kommutert ytterrotormotor med integrert driftselektronikk
Motorvern / Vern	Elektronisk vern mot feilaktig polaritet, starter kun ved korrekt tilkobling. Impedansebeskyttet mot blokkert rotor og overbelastning
Lagertype	Sintec glidelager
Viftehjul	Glassfiberarmert plast PA
Viftehus	Glassfiberarmert plast, PBT
Elektrisk tilkobling	To enkkellede AWG28, TR64, avmantlet og fortinnet
Lydtrykk	30.0 dB(A)
Lydeffekt	4.5 Bel
Levetid L10	ebm-papst Service Life L10: 50000 tim 20 °C / 20000 tim 60 °C Life expectancy L10Δ: 62500 tim 40 °C
Oppfylte standarder	VDE, UL, CSA
Størrelse	50 x 50 x 15 mm (B x H x D)
Vekt	25 g
Art.nr.	9291706507

Se www.ebmpapst.no for oppdatert informasjon

Tilbehør til 514F

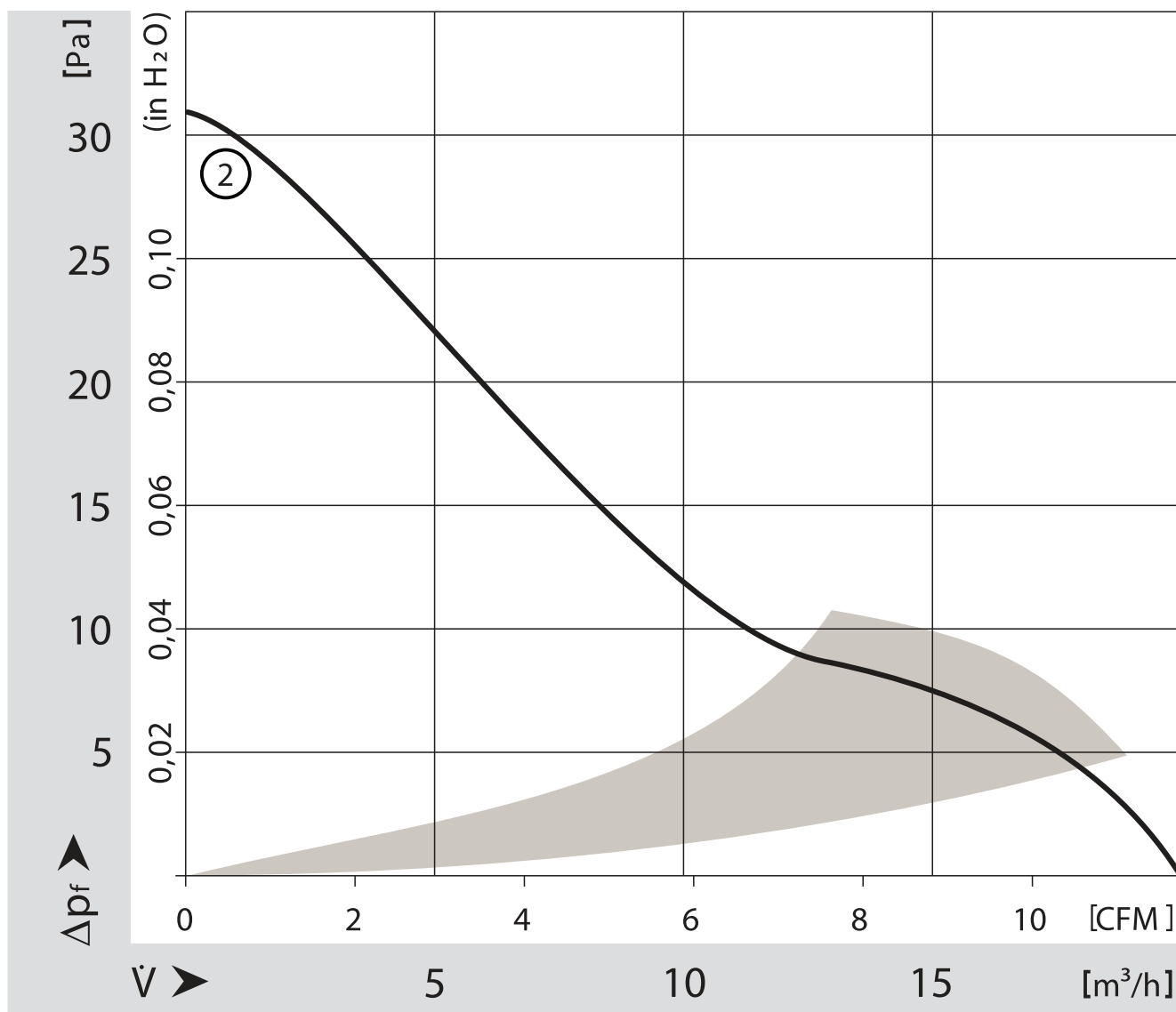
Benevning	Art.nr.	Informasjon
LZ31	9920031000	Berøringsgitter metall 50x50 mm



514F

Aksialvifte DC 50x50x15 mm

Diagram

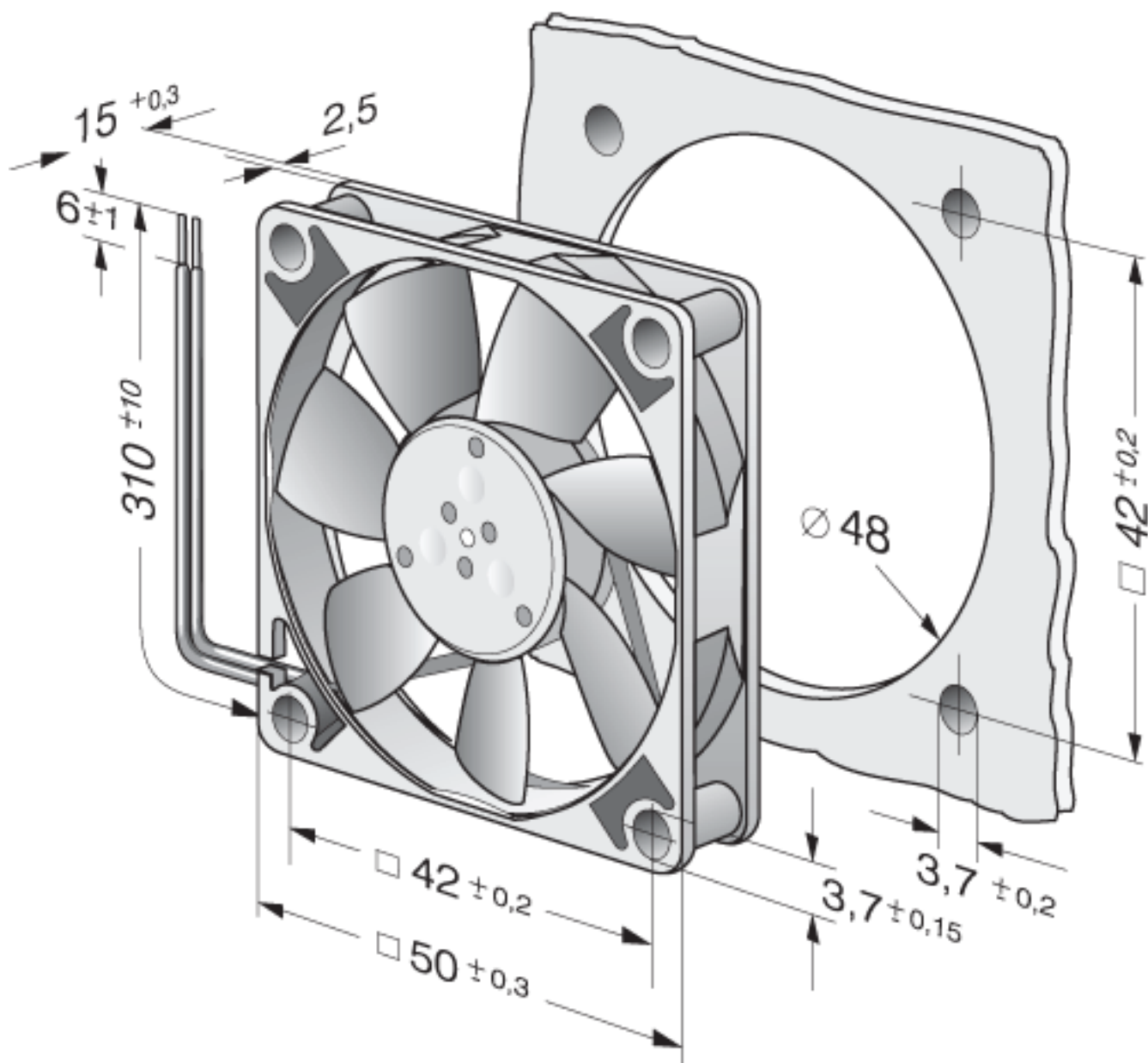




514F

Aksialvifte DC 50x50x15 mm

Tegning



Kontakt

ebm-papst AS

Nordåsveien 5

1251 Oslo

Telf: 22 76 33 40

Fax: 22 61 91 73

mailbox@ebmpapst.no

www.ebmpapst.no