



# MZT8-03VPS-KQD

MZT8

SENSORER TIL T-SLOT-CYLINDERE

**SICK**  
Sensor Intelligence.



## Bestillingsoplysninger

Type	Varenr.
MZT8-03VPS-KQD	1058317

Andre instrumentudførelser og tilbehør → [www.sick.com/MZT8](http://www.sick.com/MZT8)



## Oversigt over tekniske data

### Egenskaber

<b>Cylinderform</b>	T-møtrik
<b>Cylinderudførelser med adapter</b>	Profilstangscylinder Trækstangscylinder Rundcylinder Cylinder med svalehalenot SMC-skinne CDQ2 SMC-skinne ECDQ2
<b>Huslængde</b>	24 mm
<b>Transistorudgang</b>	PNP
<b>Skiftfrekvens</b>	1.000 Hz
<b>Udgangsfunktion</b>	Slutter
<b>Elektrisk udførelse</b>	DC 3-leder
<b>Kapslingsklasse</b>	IP68 <sup>1)</sup>

<sup>1)</sup> I henhold til EN 60529 (IP67/IP68).

### Mekanik/elektricitet

<b>Forsyningsspænding</b>	10 V DC ... 30 V DC
<b>Strømforbrug</b>	10 mA <sup>1)</sup>
<b>Spændingsfald</b>	≤ 2,2 V
<b>Konstant strøm I<sub>a</sub></b>	≤ 200 mA
<b>Beskyttelsesklasse</b>	III
<b>Forsinkelse før klar til drift</b>	25 ms
<b>Reaktionsfølsomhed typ.</b>	2,6 mT
<b>Overkørselsvej typ.</b>	3 mm
<b>Hysteresese typ.</b>	0,7 mT

<sup>1)</sup> Uden belastning.

<sup>2)</sup> Ub og Ta konstante.

<b>Reproducerbarhed</b>	≤ 0,1 mT <sup>2)</sup>
<b>Kortslutningsbeskyttelse</b>	✓
<b>Kortslutningsbeskyttelse</b>	✓
<b>Tilkoblingspulsbeskyttelse</b>	✓
<b>Omgivelsestemperatur, drift</b>	-30 °C ... +80 °C
<b>Chock og vibrationsmodstanddygtig</b>	30 g, 11 ms / 10 ... 55 Hz, 1 mm
<b>Elektromagnetisk kompatibilitet</b>	Iht. EN 60947-5-2
<b>Tilslutningsmåde</b>	Ledning med stik M12, 3-polet, egnet til slæbekæde, 1 m
<b>Tilslutningsmåde detalje</b>	
Ledertværsnit	0,14 mm <sup>2</sup>
Kabeldiameter	Ø 2,9 mm
Bøjningsradius	Ved fast montage > 3 x ledningsdiameter I mobil tilstand > 10 x ledningsdiameter
Torsionsbelastning	± 270° / 10 cm
Torsionscyklusser	> 2.000.000
Kabeludgang	Aksial
<b>Materiale</b>	
Hus	Plast, PA12
Ledning	PUR
<b>UL-file-nr.</b>	NRKH.E181493 & NRKH7.E181493

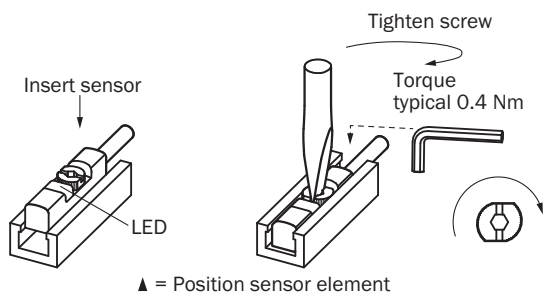
1) Uden belastning.

2) Ub og Ta konstante.

## Klassifikationer

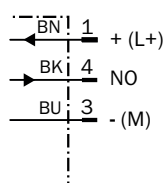
<b>ECI@ss 5.0</b>	27270104
<b>ECI@ss 5.1.4</b>	27270104
<b>ECI@ss 6.0</b>	27270104
<b>ECI@ss 6.2</b>	27270104
<b>ECI@ss 7.0</b>	27270104
<b>ECI@ss 8.0</b>	27270104
<b>ECI@ss 8.1</b>	27270104
<b>ECI@ss 9.0</b>	27270104
<b>ECI@ss 10.0</b>	27270104
<b>ECI@ss 11.0</b>	27270104
<b>ETIM 5.0</b>	EC002544
<b>ETIM 6.0</b>	EC002544
<b>ETIM 7.0</b>	EC002544
<b>UNSPSC 16.0901</b>	39122230

## Montagehvisning



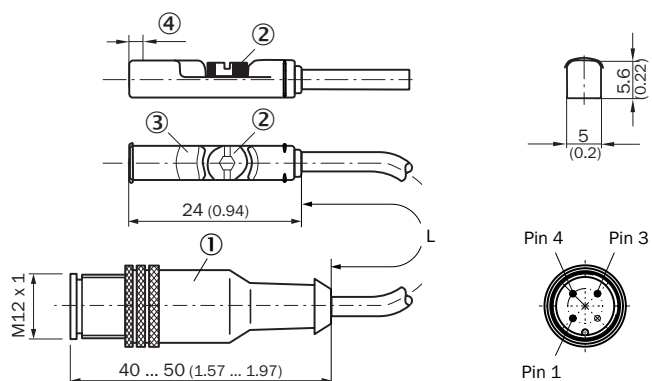
## Tilslutningsskema

Cd-002



## Måltegning (Dimensioner i mm)

Ledning med stik M12




- ① Tilslutning
- ② Fastgørelsesskrue KB 2,0
- ③ Indikator-LED
- ④ Position sensorelement; kort hysteres (3 mm): 2 mm; lang hysteres (9 mm): 1,7 mm

Varenr.	Type	L	Antal ledere
1044460	MZT8-03VPS-KRD	300 mm	3
1048051	MZT8-03VPS-KRDS04	300 mm	3
1058311	MZT8-03VPS-KRDS12	500 mm	3
1058317	MZT8-03VPS-KR0	1 m	3

## Anbefalet tilbehør

Andre instrumentudførelser og tilbehør → [www.sick.com/MZT8](http://www.sick.com/MZT8)

	Kort beskrivelse	Type	Varenr.
<b>Holdere til cylindersensorer</b>			
	Fastgørelsesholder til cylinder med svalehalenot, Aluminium, ekskl. fastgørelsesmateriale	BEF-KHZ-ST1	2022703
	Fastgørelsesholder til profil-/trækstangscylinder, Zinkstøbning, inkl. fastgørelsesmateriale	BEF-KHZ-PT1	2022702
	1 stk., Fastgørelsesholder på rund cylinder med stempeldiameter 12 mm, omgivelsestemperatur fra 0 °C til +50 °C, Plast, Aluminium	BEF-KHZ-RT-12	2077681
	1 stk., Fastgørelsesholder på rund cylinder med stempeldiameter 16 mm, omgivelsestemperatur fra 0 °C til 50 °C, Plast, Aluminium	BEF-KHZ-RT-16	2077680
	1 stk., Fastgørelsesholder på rund cylinder med stempeldiameter 20 mm, omgivelsestemperatur fra 0 °C til +50 °C, Plast, Aluminium	BEF-KHZ-RT-20	2077679
	1 stk., Fastgørelsesholder på rund cylinder med stempeldiameter 25 mm, omgivelsestemperatur fra 0 °C til 50 °C, Plast, Aluminium	BEF-KHZ-RT-25	2077678
	1 stk., Fastgørelsesholder på rund cylinder med stempeldiameter 32 mm, omgivelsestemperatur fra 0 °C til 50 °C, Plast, Aluminium	BEF-KHZ-RT-32	2077677
	1 stk., Fastgørelsesholder på rund cylinder med stempeldiameter 40 mm, omgivelsestemperatur fra 0 °C til 50 °C, Plast, Aluminium	BEF-KHZ-RT-40	2077676
	1 stk., Fastgørelsesholder på rund cylinder med stempeldiameter 50 mm, omgivelsestemperatur fra 0 °C til 50 °C, Plast, Aluminium	BEF-KHZ-RT-50	2077675
	1 stk., Fastgørelsesholder på rund cylinder med stempeldiameter 63 mm, omgivelsestemperatur fra 0 °C til 50 °C, Plast, Aluminium	BEF-KHZ-RT-63	2077674
	1 stk., Fastgørelsesholder på rund cylinder med stempeldiameter fra 8 mm ... 130 mm, omgivelsestemperatur fra -30 °C til 80 °C, Rustfrit stål, Zinkstøbegods	BEF-KHZ-RT1-130	2077684
	1 stk., Fastgørelsesholder på rund cylinder med stempeldiameter fra 8 mm ... 25 mm, omgivelsestemperatur fra -30 °C til 80 °C, Rustfrit stål, Zinkstøbegods	BEF-KHZ-RT1-25	2077682
1 stk., Fastgørelsesholder på rund cylinder med stempeldiameter fra 8 mm ... 63 mm, omgivelsestemperatur fra -30 °C til 80 °C, Rustfrit stål, Zinkstøbegods	BEF-KHZ-RT1-63	2077683	
	Fastgørelsesholder til montage på SMC-skinne CDQ2 (T-not), Aluminium, ekskl. fastgørelsesmateriale	BEF-KHZ-TT2	2046440
	Fastgørelsesholder til montage på SMC-skinne ECDQ2 (T-not), Aluminium, ekskl. fastgørelsesmateriale	BEF-KHZ-TT1	2046439
<b>Instrumentbeskyttelse (mekanisk)</b>			
	Adapter til beskyttelse mod mekaniske stød, Zinkstøbning, inkl. fastgørelsesmateriale	BEF-SG-MRZT	2077201
<b>Stikforbindelser og ledninger</b>			
	Hoved A: Hunстик, M12, 3-polet, lige, A-kodet Hoved B: løs kabelende Ledning: Sensor-/aktuator-ledning, PUR, halogenfri, uskærmet, 2 m	YF2A13-020UB1XLEAX	2095604
	Hoved A: Hunстик, M12, 3-polet, lige, A-kodet Hoved B: løs kabelende Ledning: Sensor-/aktuator-ledning, PUR, halogenfri, uskærmet, 5 m	YF2A13-050UB1XLEAX	2095605

	Kort beskrivelse	Type	Varenr.
	Hoved A: Hunstik, M12, 3-polet, vinklet, A-kodet Hoved B: løs kabelende Ledning: Sensor-/aktuator-ledning, PUR, halogenfri, uskærmet, 2 m	YG2A13-020UB1XLEAX	2095752
	Hoved A: Hunstik, M12, 3-polet, vinklet, A-kodet Hoved B: løs kabelende Ledning: Sensor-/aktuator-ledning, PUR, halogenfri, uskærmet, 5 m	YG2A13-050UB1XLEAX	2095753

## OVERBLIK OVER SICK

SICK er en af verdens førende producenter af intelligente sensorer og sensorløsninger til industrielle applikationer. En enestående vifte af produkter og serviceydelser skaber det perfekte grundlag for sikker og effektiv styring af processer, til beskyttelse af mennesker mod uheld og forebyggelse af miljøskader.

Vi har stor erfaring på mange områder og kender de tilhørende processer og krav. Med vore intelligente sensorer kan vi derfor levere præcis det, som vore kunder ønsker. Systemløsninger testes og optimeres med henblik på kundespecifikke ønsker i applikationscentre i Europa, Asien og Nordamerika. Alt i alt gør det os til en pålidelig leverandør og udviklingspartner.

Vort sortiment kompletteres af omfattende serviceydelser: SICK LifeTime Services supporterer under hele maskinens levetidscyklus og sørger for sikkerhed og produktivitet.

**Det er, hvad vi mener med "Sensor Intelligence".**

## TÆT PÅ I HELE VERDEN:

Kontaktpersoner og afdelinger → [www.sick.com](http://www.sick.com)