

# Anzeige- und Alarmeinheit Typ 2108i

## Bedienungsanleitung



**EUROTHERM  
REGLER**

## 1. Allgemein

Das Model 2108i ist eine kompakte Anzeige- und Alarmeinheit. Prozeßvariablen wie z. B. die Temperatur können genau gemessen und angezeigt werden.

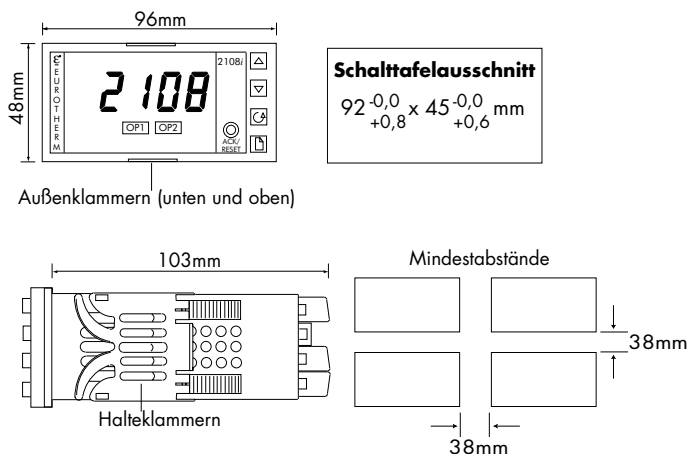
Sie können zwei Alarmausgänge zum Schutz der Produktion und Ihrer Anlage konfigurieren.

Das Gerät wird im Werk nach Ihrer Bestellung (s. Seite 6) konfiguriert. Bitte überprüfen Sie mit Hilfe des Geräteaufklebers auf der Reglerseite, ob die Konfiguration Ihren Anwendungen entspricht.

Die Geräte entsprechen den Anforderungen an Sicherheit und elektromagnetische Verträglichkeit.

## 2. Abmessungen und Installation

### 2.1 ABMESSUNGEN UND MINDESTABSTÄNDE



### 2.2 INSTALLATION

Lesen Sie bitte zuerst die Sicherheitsinformationen.

Bauen Sie das Gerät nach den folgenden Angaben ein:

1. Bereiten Sie den Ausschnitt nach den angegebenen Maßen vor.
2. Stecken Sie das Gerät in den Ausschnitt (ohne Halteklammern).
3. Bringen Sie die Halteklammern an ihren Platz. Zum Sichern des Anzeigers halten Sie das Gerät in Position und schieben Sie beide Klammern gegen den Schalttafel Ausschnitt.

**Anmerkung:** Die Halteklammern können Sie einfach mit den Fingern oder einem Schraubendreher entfernen.

#### 2.2.1 Gerätewechsel

Durch Auseinanderziehen der Außenklammern und nach vorne ziehen des Anzeigers können Sie das Gerät aus dem Gehäuse entnehmen.

Wenn Sie das Gerät zurück in das Gehäuse stecken, versichern Sie sich, daß die Außenklammern einrasten. Ansonsten kann die Schutzart IP54 nicht garantiert werden.

## 2.3 ELEKTRISCHE INSTALLATION

### Ausgänge

Relais: 2A, 264V<sub>AC</sub> ohm'sch

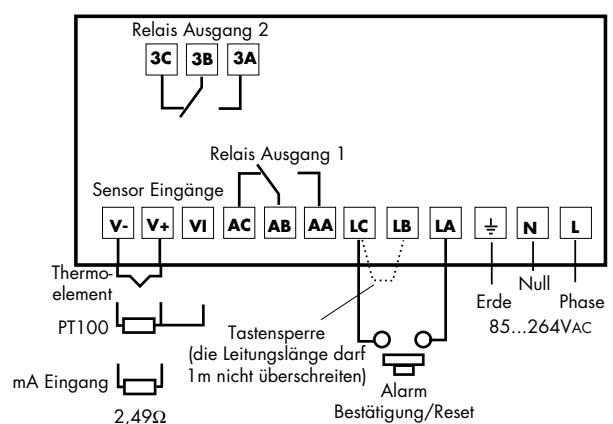
### Alarmausgang

Die Alarmergebnisse werden nicht speicherbar und im Alarmfall stromlos ausgeliefert. Sie haben jedoch die Möglichkeit, die Alarmergebnisse speicherbar zu konfigurieren.

### Kabelgrößen

Verwenden Sie Kabel mit Querschnitten zwischen 0,5 und 1,5mm<sup>2</sup>. Die Klemmen sind durch eine Kunststoffabdeckung gesichert. Halten Sie bei den rückseitigen Klemmen ein Drehmoment von 0,4Nm ein.

#### 2.3.1 Anschlüsse 2108i



#### 2.3.2 Anzeigebeschriftung

Mit den Anzeiger werden Ihnen Aufkleber verschiedener Einheiten mitgeliefert. Sie können das entsprechende Label rechts oben in der Anzeige anbringen.

°C	°F	K	kPa	V	mV
m/s	cm/s	l/h	mWG	A	mA
x10	1x10	l/min	T/h	%	%RH
p.s.i	bar	mbar	mPas	%pH	pH
p.s.i.x10	mmHg	Kg/cm2	gal/min	rev/min	mile/h
<b>EUROTHERM</b>					<b>Amps</b>

## 3. Bedienung

Nachdem Sie den Anzeiger eingeschaltet haben, durchläuft dieser für ca. 3 Sekunden einen Selbsttest, bei dem die Softwareversion angezeigt wird. Danach zeigt das Gerät die Hauptanzeige.

### 3.1 ALARMANZEIGE

Der Anzeiger bietet Ihnen drei frei konfigurierbare, interne Alarmsollwerte. Die Zuordnung zu den 2 Ausgangsrelais können Sie bei Bestellung festlegen oder später frei wählen.

Im Alarmfall wird das jeweilige Relais geschaltet und blinkt als Meldung OPI oder OP2 auf dem Display. Sobald Sie den Alarm bestätigen, wird die Anzeige konstant und erlischt, wenn der Alarm nicht mehr ansteht.

### 3.2 ALARMBESTÄTIGUNG

Zur Alarmbestätigung drücken Sie die Taste ACK/RESET. Es werden dann auch gespeicherte, nicht mehr anstehende Alarme zurückgesetzt.

Zusätzlich zu den Alarmen, die über die Anzeigen OP1 und OP2 angezeigt werden, wird die Art der Prozeßalarme und verschiedene Diagnosealarme auf der Anzeige dargestellt.

### 3.3 ALARMMELDUNGEN

Prozeßalarme

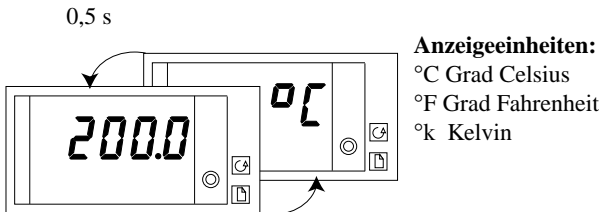
Kürzel	Erklärung
FSL	Vollbereichsminimalalarm: Der Prozeßwert hat den Alarmgrenzwert unterschritten.
FSH	Vollbereichsmaximalalarm: Der Prozeßwert hat den Alarmgrenzwert überschritten.
rAT	Gradientenalarm
S.br	Fühlerbruch: Der Fühlerzugang ist offen (hochohmig).

Diagnosealarm

Kürzel	Erklärung
EE.Er	Elektrically Erasable Memory Error: Der Wert eines Bedien- oder Konfigurationsparameters wurde zerstört. Wenden Sie sich an Eurotherm.
LLLL	Unterhalb des Anzeigebereichs: Überprüfen Sie den Eingang.
HHHH	Oberhalb des Anzeigebereichs: Überprüfen Sie den Eingang.
Err1	Error 1: ROM Selbsttest fehlerhaft: Geben Sie den Regler in Reparatur.
Err2	Error 2: RAM Selbsttest fehlerhaft: Geben Sie den Regler in Reparatur.
Err3	Error 3: Watchdog Fehler: Geben Sie den Regler in Reparatur.
Err4	Error 4: Tastatur-Fehler: Fehlende Taste oder Taste während des Starts gedrückt.

### 3.4 ANZEIGEEINHEITEN

Zusätzlich zum Aufkleber (siehe Seite 1) kann die Prozeßeinheit in der Anzeige wie folgt dargestellt werden:

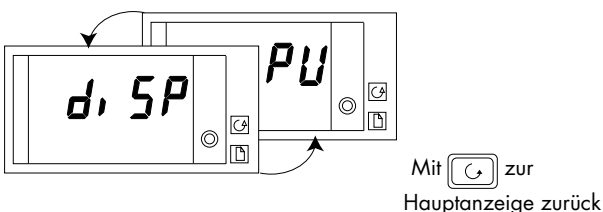


Drücken Sie kurz die Taste oder und die Einheit wird für eine halbe Sekunde angezeigt.

**Anmerkung:** Durch gleichzeitiges Drücken der Tasten und kommen Sie jederzeit in die Hauptanzeige zurück. Außerdem erscheint die Hauptanzeige, wenn für 45s keine Taste betätigt wird.

### 3.5 HAUPTANZEIGE OPTIONEN

Bei Auslieferung ist die Hauptanzeige so eingestellt, daß Sie die aktuelle Temperatur bzw. den Prozeßwert anzeigt. Sie können alternativ dazu unter verschiedenen Anzeigeeoptionen wählen:

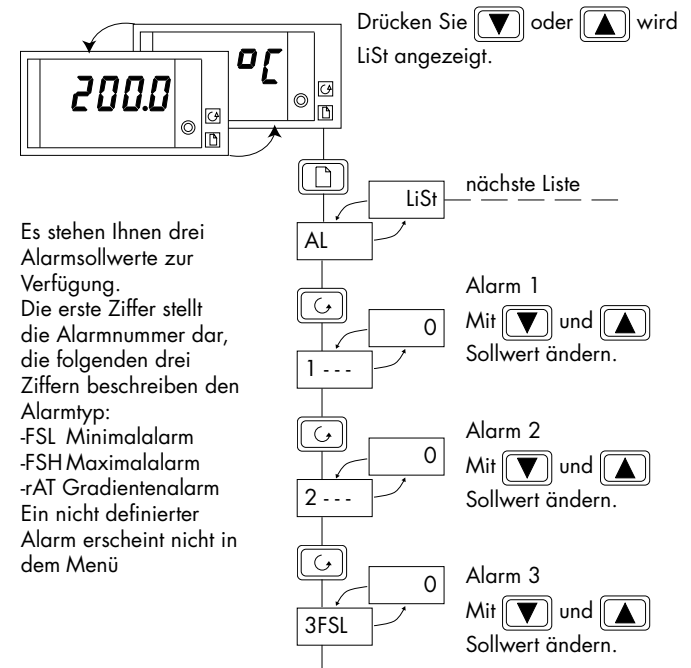


Drücken Sie die Taste oder zum Auswählen:

- noNE Die Hauptanzeige bleibt leer, solange kein Alarm ansteht.
- PV Nur der Prozeßwert wird angezeigt.
- AL.SP Alarmsollwert 1 wird angezeigt und kann mit den Tasten und eingestellt werden.
- PV.AL Prozeßwert wird angezeigt. Durch Drücken der Tasten oder wird der Alarmsollwert 1 dargestellt und kann verändert werden.

### 3.6 ÄNDERN DER ALARMSOLLWERTE

Mit Hilfe der Taste können Sie nacheinander alle Menüüberschriften aufrufen. Im ersten Menü können Sie die Alarmsollwerte einstellen. Die anderen Menüs finden Sie auf der folgenden Seite aufgeführt.

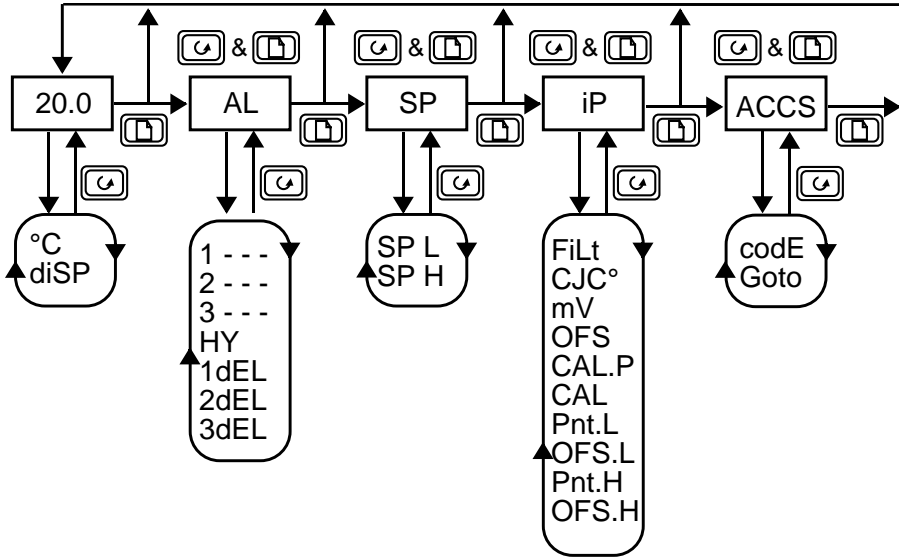


Es stehen Ihnen drei Alarmsollwerte zur Verfügung. Die erste Ziffer stellt die Alarmnummer dar, die folgenden drei Ziffern beschreiben den Alarmtyp:  
 -FSL Minimalalarm  
 -FSH Maximalalarm  
 -rAT Gradientenalarm  
 Ein nicht definierter Alarm erscheint nicht in dem Menü

Weiteres Drücken der Taste zeigt alle Menüs. Am Ende springt der Anzeiger in die Hauptanzeige zurück.

### 3.7 PARAMETER

Mit diesen Menüs können Sie die Alarmsollwerte, die Sollwertgrenzen, die Zeitkonstante des Eingangsfilters und die Anpassung ändern.



#### 3.7.1 Auswahl eines Parameters

Das Diagramm zeigt alle möglichen Parameter. Welche Parameter angezeigt werden, ist abhängig von der Konfiguration des Gerätes.

1. Wählen Sie mit der Taste ein Menü aus.
2. Mit der Taste können Sie die einzelnen Parameter aufrufen. Am Ende des Menüs kommen Sie wieder in die Menüüberschrift.
3. Drücken Sie die Taste , um sich den Wert des gewählten Parameters anzeigen zu lassen. Halten Sie die Taste gedrückt, wird der Wert des Parameters verringert.
4. Durch Drücken der Taste wird ebenfalls der Wert des Parameters angezeigt. Halten Sie die Taste gedrückt, wird der Wert erhöht.

#### 3.7.2 Parameterübersicht

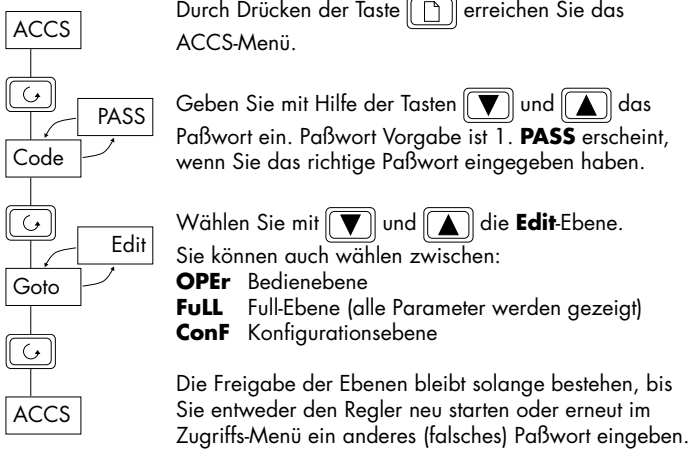
	Hauptmenü	Wert	Beschreibung
	Istwert/Sollwert		
°C	Einheit	°C °k °F leer	Celsius Kelvin Fahrenheit Für Lineareingang
diSP	Hauptanzeige-Optionen	Std	
AL	Alarm-Menü	Wert	Beschreibung
1 - - -	Sollwert für Alarm 1	Die letzten 3 Ziffern zeigen den Alarmtyp. Die Werte sind innerhalb der Sollwertgrenzen einstellbar.	
2 - - -	Sollwert für Alarm 2		
3 - - -	Sollwert für Alarm 3		
		- FSH - FSL - rAT	Vollbereichsmax.alarm Vollbereichsmin.alarm Gradientenalarm
HY	Alarmhysterese	1-9999	Dieser Wert gilt für alle Alarmer. Die Hysterese verhindert ein "Springen" des Alarms, wenn der Wert um den Alarm schwankt.
1dEL	Alarm 1 Verzögerung	OFF bis 999.9	Sekunden
2dEL	Alarm 2 Verzögerung	OFF bis 999.9	Sekunden
3dEL	Alarm 3 Verzögerung	OFF bis 999.9	Sekunden
Lb t	Regelkreisüberwachungszeit	OFF bis 999.9	Sekunden

SP	Sollwert-Menü	Einstellbarer Bereich
SP L	Sollwert, untere Grenze	-1999 bis 999.9
SP H	Sollwert, obere Grenze	-1999 bis 999.9

iP	Eingangs-Menü	Einstellbarer Bereich
FiLt	Zeitkonstante des Eing.filters	OFF bis 999.9 Sekunden
CJC°	Vergleichsstellentemperatur an den Klemmen	
mV	Millivolt-Eingang, gemessen an den Klemmen	
OFS	Istwert Offset	-1999 bis 9999 Anzeigeeinh.
CAL.P	Anpassung Paßwort	0 bis 9999
CAL	Anpassungsart	FACt   Werkseinstellung USEr   Benutzer. Anpassung
Pnt.L	Unterer Anpassungspunkt	-1999 bis 9999 Anzeigeeinh.
OFS.L	Offset am unteren Punkt	-1999 bis 9999 Anzeigeeinh.
Pnt.H	Oberer Anpassungspunkt	-1999 bis 9999 Anzeigeeinh.
OFS.H	Offset am oberen Punkt	-1999 bis 9999 Anzeigeeinh.

AccS	Zugriffs-Menü	Einstellbarer Bereich
CodE	Zugriffs-Paßwort	0 bis 9999
Goto	Auswahl der Parameterebene	OPeR, Full, Edit, conF
ConF	Konfigurations-Paßwort	0 bis 9999

### 3.8 PARAMETERZUGRIFF SPERREN



Durch Drücken der Taste erreichen Sie das ACCS-Menü.

Geben Sie mit Hilfe der Tasten und das Paßwort ein. Paßwort Vorgabe ist 1. **PASS** erscheint, wenn Sie das richtige Paßwort eingegeben haben.

Wählen Sie mit und die **Edit**-Ebene. Sie können auch wählen zwischen:

- OPER** Bedienebene
- Full** Full-Ebene (alle Parameter werden gezeigt)
- Conf** Konfigurationsebene

Die Freigabe der Ebenen bleibt solange bestehen, bis Sie entweder den Regler neu starten oder erneut im Zugriffs-Menü ein anderes (falsches) Paßwort eingeben.

Drücken Sie die Taste , kommen Sie zurück zu ACCS.

Sie befinden sich nun in der Edit-Ebene. Mit den Tasten und können Sie einen Parameter auswählen.

**Beispiel:** Haben Sie z. B. Alarm 2 (2FSH) gewählt, erscheint nach Drücken der Taste oder der Zugriffsmodus des Parameters. Sie können wählen zwischen:

- ALtr** Parameter ist in der Bedienebene änderbar
- Pro** Der Parameter wird in das Hauptmenü kopiert; dort ist der Zugriff freigegeben.
- rEAd** Der Parameter kann in der Bedienebene nur gelesen werden.
- Hide** Der Parameter erscheint nicht in der Bedienebene.

Sie können so mit allen Parametern verfahren. Gehen Sie am Ende dieses Vorgangs wieder in die Bedienebene zurück.

Drücken Sie die Taste , bis Sie das ACCS-Menü erreichen.

Wählen Sie mit der Taste **Goto** und dort mit Hilfe der Taste oder **OPER**.

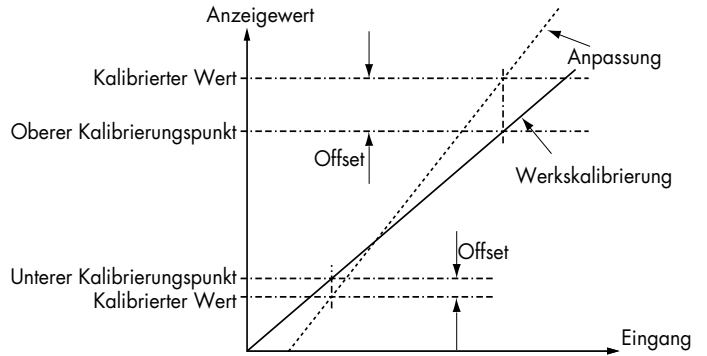
Betätigen Sie nun die Taste , kommen Sie zurück zur Bedienebene.

### 4. Anpassung

Die Werkskalibrierung ist hochgenau. Zur Kompensation von Sensor- oder Systemfehlern können Sie der Kalibrierung einen Offset hinzufügen. Möchten Sie über den gesamten Anzeigebereich einen festen Offset einstellen, wählen Sie im Eingangs-Menü den Parameter **OFS** und geben Sie den Wert ein. Sie können auch die Kurve an zwei Punkten ausrichten. Gehen Sie bei der Zwei-Punkt-Anpassung wie folgt vor:

- Drücken Sie die Taste , bis Sie das Eingangs-Menü **IP** erreichen.
- Wählen Sie mit Hilfe der Taste den Parameter **CAL.P**.
- Geben Sie mit den Tasten und das Paßwort ein. Vorgabe ist 3. **PASS** wird angezeigt, wenn Sie das richtige Paßwort eingegeben haben.
- Wählen Sie mit der Taste den Parameter **CAL**.
- Sie können mit und **USER** wählen (**Fact** ist die Werkseinstellung).

- Drücken Sie und wählen Sie **Pnt.L**.
- Mit den Tasten und können Sie den unteren Kalibrierpunkt eingeben.
- Wählen Sie mit der Taste den Parameter **OFS.L**.
- Mit den Tasten und wird nun der Offset für den unteren Kalibrierpunkt festgelegt.
- Mit oben beschriebener Vorgehensweise können Sie auch die Werte Pnt.H und OFS.H festlegen.



### 5. Konfiguration

In der Konfigurationsebene können Sie die Anzeigeeinheiten, den Sensortyp, die Skalierung, die Alarmkonfiguration, die Konfiguration der Relaisausgänge und die Paßwörter ändern.

#### 5.1 AUSWAHL DER KONFIGURATIONSEBENE

Drücken Sie die Taste , bis Sie das ACCS-Menü erreichen.

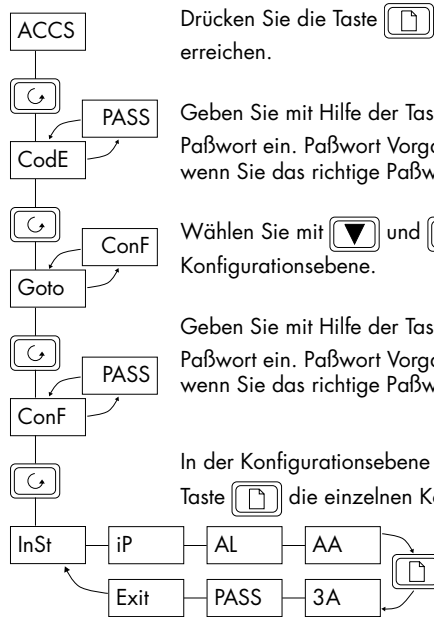
Geben Sie mit Hilfe der Tasten und das Paßwort ein. Paßwort Vorgabe ist 1. **PASS** erscheint, wenn Sie das richtige Paßwort eingegeben haben.

Wählen Sie mit und die Konfigurationsebene.

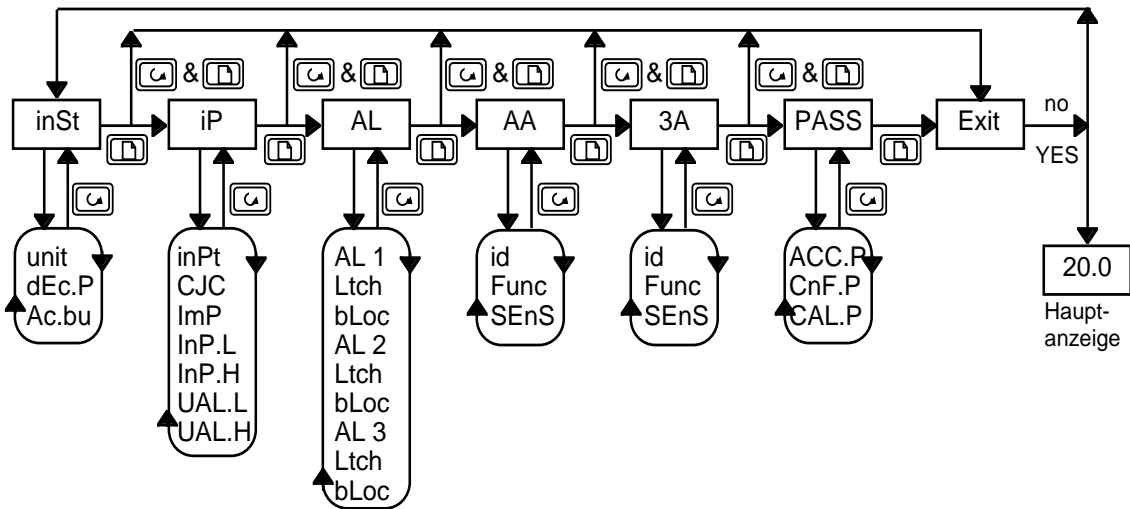
Geben Sie mit Hilfe der Tasten und das Paßwort ein. Paßwort Vorgabe ist 2. **PASS** erscheint, wenn Sie das richtige Paßwort eingegeben haben.

In der Konfigurationsebene können Sie mit Hilfe der Taste die einzelnen Konfigurations-Menüs aufrufen.

Innerhalb der Menüs werden die Parameter mit der Taste aufgerufen. Sie können die Einstellungen der Parameter mit den Tasten und ändern.



## 5.2 PARAMETER DER KONFIGURATIONSEBENE



InSt	Geräte-Konfiguration	Wert	Bedeutung
unit	Anzeigeeinheiten	°C °F °k nonE	Celsius Fahrenheit Kelvin Keine Einheit (Linear)
dEc.P	Dezimalstelle	nnn nn.n nn.nn	Keine Dezimalstelle Eine Dezimalstelle Zwei Dezimalstellen
Ac.bu	Fronttaste Ack/Reset Aktivierung	YES no	Taste aktiviert Taste deaktiviert

iP	Eingangs-Konfiguration	Wert	Bedeutung
inPt	Eingangstyp	J.tc k.tc L.tc r.tc b.tc n.tc t.tc S.tc PL 2 rtd C.tc mV	Thermoelement J Thermoelement K Thermoelement L Thermoelement R Thermoelement B Thermoelement N Thermoelement T Thermoelement S Platinel II Pt100 Kundenspez. Linearis. Linear mV
CJC	Vergleichsstellentemperatur (erscheint nicht bei Lineareingang oder Thermoelement R)	Auto 0°C 45°C 50°	Automatisch 0°C externe Referenz 45°C ext. Referenz 50°C ext. Referenz

Folgende Parameter erscheinen nur bei Lineareingang (-12 bis 80mV)

InP.L	mV-Eingang min		
InP.H	mV-Eingang max		
VAL.L	Angezeigter Wert min		
VAL.H	Angezeigter Wert max		
ImP	Impedanzschwelle für Fühlerbruch	OFF Auto Hi HiHi	Aus (nur Lineareing.) 1,5kΩ 5kΩ 15kΩ

### Alarm Konfiguration

In der Alarmkonfiguration können Sie bis zu drei Soft-Alarme konfigurieren. Soft-Alarme werden nur angezeigt. Wie man einen Alarm auf einen Ausgang legt, können Sie dem Punkt Konfiguration Relaisausgang entnehmen.

AL	Alarmsollwert-Konfig.	Wert	Bedeutung
AL1	Alarm 1	OFF FSL FSH rAt rAS	Kein Alarm Minimalalarm Maximalalarm Gradientenalarm in Minuten Gradientenalarm in Sekunden
Ltch	Alarm speichern	no YES mAn	Nicht speichern Gespeichert (Rücksetzen automatisch *1) Gespeichert (Rücksetzen per Hand *2)
bLoc	Alarm unterdrücken	no YES	Keine Unterdrückung Alarmunterdrückung *3

Gleiche Parameter für die Alarmer 2 und 3 (AL2 und AL3)

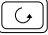


1. D. h., wurde der Alarm bestätigt, wird der Alarm automatisch zurückgesetzt, sobald die Alarmbedingung erlischt.
2. D. h., der Alarm kann erst zurückgesetzt werden, wenn die Alarmbedingung nicht mehr ansteht.
3. D. h. der Alarm wird unterdrückt, solange bis der Prozess einmal d guten Bereich erreicht hat. Diese Funktion ist nützlich bei Minimalalarmen in der Aufwärmphase.

## Konfiguration Relaisausgang

In den Menüs AA und 3A können Sie die drei internen Alarmer den 2 Relaisausgängen zuordnen. AA ist die Konfiguration für Ausgang 1 und 3A für Ausgang 2.

AA	Relaisausgang1 Konfig.	Wert	Bedeutung
3A	Relaisausgang2 Konfig.		
id	Art des Ausgangs	rELY	Relais
Func	Funktion	nonE diG	Ausgang inaktiv Digitalausgang
SEnS	Kennlinie des Ausgangs (Inv: Im Alarmfall stromlos)	nor Inv	Normal Invertiert

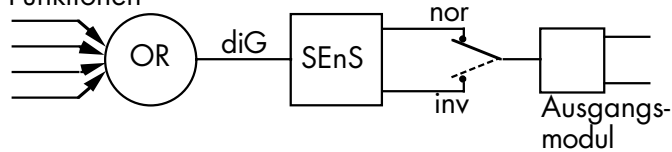
## Verbinden von Alarmen mit Relaisausgängen

Sie haben die Möglichkeit, die folgenden Alarmer mit einem Relaisausgang zu verbinden. Drücken Sie die Taste , um einen bestimmten Alarm zu wählen. Mit den Tasten  und  können Sie YES wählen und den Alarm einem Relais zuordnen.

1--*	Alarm 1	YES/no
2--*	Alarm 2	YES/no
3--*	Alarm 3	YES/no
Sbr	Fühlerbruch	YES/no
nw	Neuer Alarm	YES/no

\* Die letzten drei Ziffern entsprechen den konfigurierten Alarmen. Haben Sie keinen Alarm konfiguriert, erscheint AL1, AL2 und AL3.

digitale Funktionen



## 6. Bestellcodierung

Modell	Funktion	Anzeige- farbe	Versorgung	Alarm- relais 1	Alarm- relais 2	Anleitung	Sensor	Bereich min	Bereich max	Einheit	Eingangs- adapter
2108i											

Funktion	Anzeigefarbe	Versorgung	Alarm 1	Alarm 2	Anleitung	Sensor	Bereich min & max	Einheit	Eingangsadapter
AL Anzeige-/ Alarmeinheit	GN grün RD rot	VH 85-264V <sub>AC</sub>	XX kein Alarm FH Max Alarm 1 FL Min Alarm 1 AL Max Alarm 1 & Min Alarm 3 RA Gradientenalarm 1 NW Neuer Alarm	XX kein Alarm FH Max Alarm 2 FL Min Alarm 2 RA Gradientenalarm 2 NW Neuer Alarm	XXX keine Anleitung GER Deutsch ENG Englisch FRA Französisch NED Holländisch SPA Spanisch SWE Schwedisch ITA Italienisch	J Typ J K Typ K T Typ T L Typ L N Typ N R Typ R S Typ S B Typ B P Platine II Widerstandsthermometer Z Pt100 Linear M -9.99...+80mV Y 0...20mA A 4...20mA V 0-10V (Adapter notwendig) -1999...9999 Kundenspezifische Eingänge auf Anfrage	-210°C...1200°C -200°C...1372°C -200°C...400°C -200°C...900°C -200°C...1300°C -50°C...1768°C -50°C...1768°C 0°C...1820°C 0°C...1369°C -200°C...850°C -1999...9999 -1999...9999 -1999...9999 -1999...9999	C °C F °F K Kelvin X Linear	XX kein Adapter V1 0-10V <sub>DC</sub> A1 0-20mA Widerstand (2,49Ω, 0,1%)

## Paßwort-Konfiguration

PASS	Paßwort-Konfiguration	Wert	Vorgabe
ACC.P	Paßwort für Full und Edit	0-9999	1
CnF.P	Paßwort für Konfiguration	0-9999	2
CAL.P	Paßwort für Anpassung	0-9999	3

## 5.3 Verlassen der Konfigurationsebene

Drücken Sie die Taste , bis Sie **Exit** erreichen.  
Wählen Sie  oder  **YES**. Nach 2s blinkt die Anzeige und kehrt in die Bedienebene zurück.

# 7. Technische Daten

## Allgemein

Anzeige: 4-stellig, rot oder grün, Ziffernhöhe 15.9mm  
Kalibriergenauigkeit:  $\pm 0.25\%$  der Anzeige,  $\pm 1^\circ\text{C}$  oder  $\pm 1\text{LSD}$   
Vergleichsstelle:  $>15:1$  (für Thermoelement)

## Umgebungsbedingungen

Schutzart: IP54  
Umgebungstemperatur: Betrieb: 0 bis  $55^\circ\text{C}$ , sorgen Sie für genügend Luftzirkulation; Lagerung:  $-30\dots+75^\circ\text{C}$ ;  
Relative Feuchte: 5...95%, nicht kondensierend;  
Umgebung: Die Geräte sind nicht geeignet für den Gebrauch in explosiver oder korrosiver Umgebung; alle Angaben beziehen sich auf Einsatzbereiche unter 2000m NN;

## Elektrische Voraussetzungen

Netzspannung:  $100\dots240\text{V}_{\text{AC}}$  -15%, +10%, 48...62Hz, 5Wmax;  
Relaisausgang (isoliert): Max:  $264\text{V}_{\text{AC}}$ , 2A ohm'sch; Min:  $12\text{V}_{\text{DC}}$ , 100mA;  
Verdrahtung: Der Kabelquerschnitt darf  $0,5\text{mm}^2$  (16awg) nicht unterschreiten.  
Überspannungsschutz: Verwenden Sie unabhängige 2A Sicherungen für Versorgung und Relais, z. B. EN60127 (Typ T)  
Eingänge Alarmquittierung/  
Tastensperre: Eingangsspannung: 22V, Eingangsstrom: 20mA, nicht isoliert vom Istwert

## Elektrische Sicherheit (nach EN 61010)

Überspannungskategorie II: Überspannungstransienten der Netzspannung an allen Spannungsversorgungen zum Gerät maximal 2,5kV;  
Verschmutzungsgrad 2: Leitende Verschmutzungen dürfen nicht in den Schaltschrank gelangen;  
Isolation: Alle Ein- und Ausgänge sind durch eine verstärkte Isolierung galvanisch getrennt.

# 8. Sicherheit und EMV

## 8.1 ALLGEMEIN

Dieses Gerät entspricht der Europäischen Niederspannungsrichtlinie 73/23/EWG, ergänzt durch 93/68/EWG, unter Anwendung des Sicherheitsstandards EN 61010.

### Elektromagnetische Verträglichkeit (EMV)

Dieses Gerät ist konform zu der EMV Richtlinie 89/336/EWG, ergänzt durch 93/68/EWG, und den erforderlichen Schutzanforderungen. Die Konformität ist durch eine Drittstelle geprüft und die technischen Unterlagen sind dort abgelegt. Das Gerät ist für Anwendungen im Industriebereich nach EN 50081-2 und EN 50082-2 vorgesehen.

### Auspacken und Lagerung

Untersuchen Sie bei Empfang der Sendung den Karton auf grobe Beschädigungen. Ist der Karton beschädigt, prüfen Sie das Gerät auf sichtbare Schäden. Im Falle einer Beschädigung darf das Gerät nicht in Betrieb genommen werden. Die Verpackung muß das Gerät sowie einen  $2,49\Omega$  Widerstand und die Halteklammern enthalten.

## 8.2 SERVICE UND REPARATUR

Dieses Gerät ist wartungsfrei. Sollte ein Fehler auftreten, kontaktieren Sie bitte die nächste Eurotherm Niederlassung.

### Geladene Kondensatoren

Bevor Sie ein Gerät aus dem Gehäuse entfernen, trennen Sie es von der Versorgungsspannung. Warten Sie dann etwa 2 Minuten, damit sich die Kondensatoren entladen können. Halten Sie diese Maßnahme nicht ein, können Kondensatoren noch geladen sein. Vermeiden Sie auf jeden Fall die Berührung mit diesen Bauteilen.

### Elektrostatistische Entladung

Einige der Bauteile sind sehr empfindlich gegenüber elektrostatischen Entladungen. Verbinden Sie sich deshalb bei der Arbeit an der ausgebauten Anzeigeeinheit mit Erde.


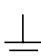
### Reinigung

Verwenden Sie bei der Reinigung der Geräteaufkleber keine wasserhaltigen Reinigungsmittel. Verwenden Sie für die Reinigung der Aufkleber Isopropyl Alkohol und für die Geräteoberfläche eine milde Seifenlösung.

## 8.3 SICHERHEITSHINWEISE

### Sicherheits-Symbole

Im folgenden werden die auf dem Gerät angebrachten Sicherheits-Symbole erklärt:

 ACHTUNG, (siehe dazugehörige Dokumentation)  Funktionserde

### Personal

Lassen Sie die Installation dieses Geräts nur von qualifiziertem Personal durchführen.

### Berührung

Bauen Sie das Gerät zum Schutz vor Berührung in ein Gehäuse ein.

## Sensoren unter Spannung

Die Eingänge Alarmquittierung/Tastensperre sind nicht vom Sensoreingang getrennt. Ist der Sensor mit dem Heizelement verbunden, liegt der Eingang auf gleichem Potential. Das Gerät arbeitet unter dieser Bedingung. Sie müssen jedoch sicherstellen, daß diese Spannung nicht die Leistungsbauteile, die mit diesen Eingängen verbunden sind, beschädigen. Es liegt auch in Ihrer Verantwortung, dafür zu sorgen, daß Wartungspersonal nicht an unter Spannung stehende Elemente gelangen kann.

## Verdrahtung

Die Verdrahtung muß korrekt, entsprechend den Angaben in dieser Bedienungsanleitung, erfolgen. Alle Zuleitungen und Anschlußklemmen müssen für die entsprechende Stromstärke dimensioniert sein. Weiterhin sind alle Anschlüsse nach den gültigen VDE-Vorschriften bzw. den jeweiligen Landesvorschriften vorzunehmen. Achten Sie besonders darauf, daß die AC Spannungsversorgung nicht mit dem Logikausgang oder dem Niederspannungseingang verbunden wird.

## Isolation

Die Installation muß einen Trennschalter oder einen Leistungsschalter beinhalten. Bauen Sie diesen Schalter in der Nähe des Gerätes und gut erreichbar für den Bediener ein. Kennzeichnen Sie den Schalter als trennende Einheit.

## Maximalspannungen

Die maximal anliegende Spannung aller Verbindungen gegen Erde muß weniger als  $264V_{AC}$  betragen.

Schließen Sie das Gerät nicht an Drehstromnetze ohne geerdeten Mittelpunkt an. Im Falle eines Fehlers kann es bei dieser Versorgung zu Spannungen über  $264V_{AC}$  kommen. Damit wäre das Gerät nicht mehr sicher.

## Umgebung

Leitende Verschmutzungen dürfen nicht in den Schaltschrank gelangen. Um eine geeignete Umgebungsluft zu erreichen, bauen Sie einen Luftfilter in den Lufteintritt des Schaltschranks ein. Sollte das Gerät in kondensierender Umgebung stehen (niedrige Temperaturen), bauen Sie eine thermostatgeregelte Heizung in den Schaltschrank ein.

## 8.4 EMV INSTALLATIONSHINWEISE

Um sicherzustellen, daß die EMV-Anforderungen eingehalten werden, treffen Sie folgende Maßnahmen:

- Stellen Sie sicher, daß die Installation gemäß den "Eurotherm EMV-Installationshinweisen", Bestellnummer HA 150 976, durchgeführt wird.
- Bei Relaisausgängen müssen Sie eventuell einen geeigneten Filter einsetzen, um die Störaussendung zu unterdrücken. Bei typischen Anwendungen empfehlen wir Schaffner FN321 oder FN612. Bitte beachten Sie, daß die Anforderungen an die Filter jedoch von der verwendeten Lastart abhängen.

## Leitungsführung

Um die Aufnahme von elektrischem Rauschen zu minimieren, verlegen Sie die Leitungen von Logikausgang und Sensoreingang weitab von Hochleistungsleitungen. Ist dies nicht möglich, verwenden Sie bitte abgeschirmte Kabel. Die Abschirmung muß an beiden Enden geerdet sein.

## Verkaufs- und Servicestellen Weltweit

Australien  
Eurotherm Pty. Ltd.  
Sydney  
Telefon (+61) 2 - 477 7022  
Fax (+61) 2 - 477 7756

Großbritannien  
Eurotherm Controls Limited  
Worthing  
Telefon (+44) 1903 - 268 500  
Fax (+44) 1093 - 265 982

Japan  
Eurotherm KK  
Tokio  
Telefon (+81) 3 - 3370 2951  
Fax (+81) 3 - 3370 2960

Norwegen  
Eurotherm A/S  
Oslo  
Telefon (+47) 66 - 803 330  
Fax (+47) 66 - 803 331

Belgien  
Eurotherm B.V.  
Antwerpen  
Telefon (+32) 3 - 322 3870  
Fax (+32) 3 - 321 7363

Hong Kong  
Eurotherm Limited  
Hong Kong  
Telefon (+85) 2 - 2873 3826  
Fax (+85) 2 - 2870 0148

Korea  
Eurotherm Korea Limited  
Seoul  
Telefon (+82) 2 - 5 438 507  
Fax (+82) 2 - 5 459 758

Schweden  
Eurotherm AB  
Malmö  
Telefon (+46) 40 - 384 500  
Fax (+46) 40 - 384 545

Dänemark  
Eurotherm A/S  
Kopenhagen  
Telefon (+45) 31 - 871 622  
Fax (+45) 31 - 872 124

Irland  
Eurotherm Ireland Limited  
Naas  
Telefon (+353) 45 - 879 937  
Fax (+353) 45 - 875 123

Neuseeland  
Eurotherm Limited  
Auckland  
Telefon (+64) 9 - 3 588 106  
Fax (+64) 9 - 3 581 350

Spanien  
Eurotherm España S.A.  
Madrid  
Telefon (+34) 1 - 6 616 001  
Fax (+34) 1 - 6 619 093

Frankreich  
Eurotherm Automation SA  
Lyon  
Telefon (+33) 478 - 664 500  
Fax (+33) 478 - 352 490

Italien  
Eurotherm Spa  
Como  
Telefon (+39) 31 - 975 111  
Fax (+39) 31 - 977 512

Niederlande  
Eurotherm B.V.  
Alphen aan den Rijn  
Telefon (+31) 172 - 411 752  
Fax (+31) 172 - 417 260

U.S.A.  
Eurotherm Controls Inc  
Reston  
Telefon (+1) 703 - 4 714 870  
Fax (+1) 703 - 7 873 436

**Deutschland**  
Hauptverwaltung  
Eurotherm Regler GmbH  
Ottostraße 1  
65549 Limburg  
Telefon 06431-298-0  
Telefax 06431-298-119

**Österreich**  
Hauptverwaltung  
Eurotherm GmbH  
Geiereckstraße 18  
A-1110 Wien  
Telefon 0222(1)-798 76 01-04  
Telefax 0222(1)-798 76 05

**Schweiz**  
Hauptverwaltung  
Eurotherm Produkte (Schweiz) AG  
Schwerzstraße 20  
CH-8807 Freienbach  
Telefon 055-415 44 00  
Telefax 055-415 44 15

Verkaufs- und Servicestellen in über 30 Ländern. Für hier nicht aufgeführte Länder wenden Sie sich bitte an die Hauptverwaltung. Die Adressen und Telefonnummern von Außenbüros erfahren Sie ebenfalls über die Hauptverwaltung.