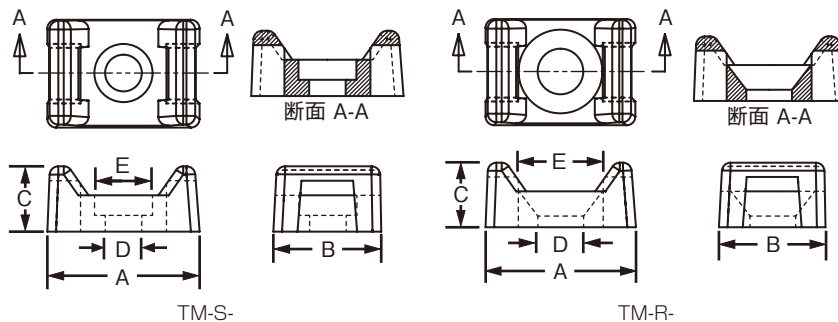


結束バンド固定具

タイマウント



●ネジ止めで固定する台座方式です。束線をしっかりと固定することができます。



<材質及び色>

部品番号末尾	材質	色
無印	ナイロン66	ナチュラル
0	耐侯性ナイロン66	黒
30	耐熱性ナイロン66	黒
69	難燃性ナイロン66	白

部品番号末尾	材質	色
76	テフゼル*	アクアブルー
79	テフゼル*	ナチュラル
100	耐侯性ポリプロピレン	黒

*テフゼルは、DuPont社の登録商標です。



部品番号	部品番号		使用結束バンド幅 (mm)	寸法 (mm)					使用ネジ	使用箇所							
	100個入	1000個入		A	B	C	D	E									
TM1S4	-C	-M	2.3、2.5	13.0	8.0	5.8	3.1	5.7	M2.5ネジ	屋内							
TM1S4	-CO	-								屋外							
TM1S4	-	-M30								屋内							
TM1S4	-	-M69								屋内							
TM1S6	-C	-M	2.3、2.5	13.0	8.0	5.8	3.7	7.0	M3ネジ	屋内							
TM1S6	-CO	-MO								屋外							
TM1S6	-	-M30								屋内							
TM1S6	-	-M69								屋内							
TM2R6	-C	-M	2.3~4.8	16.0	10.8	7.0	5.0	9.2	M3サラネジ	屋内							
TM2R6	-	-MO								屋外							
TM2R6	-	-M30								屋内							
TM2S6	-C	-M								屋内							
TM2S6	-CO	-MO	2.3~4.8	16.0	10.8	7.0	3.8	7.3	M3ネジ	屋外							
TM2S6	-	-M30								屋内							
TM2S6	-	-M69								屋内							
TM2S8	-C	-M								2.3~4.8	16.0	10.8	7.0	4.5	8.4	M4ネジ	屋内
TM2S8	-CO	-MO	屋外														
TM2S8	-	-M30	屋内														
TM2S8	-	-M69	屋内														
TM2S8	-C100	-M100	2.3~4.8	16.0	10.8	7.0	4.4	7.6	M4ネジ	屋外							
TM2S8	-C76	-															
TM2S8	-C79	-															
TM2S8	-	-															
TM3R6	-C	-M	2.3~7.6	21.8	15.5	9.5	5.0	9.2	M3サラネジ	屋内							
TM3R6	-	-MO								屋外							
TM3S8	-C	-M								2.3~7.6	21.9	15.5	9.5	4.6	8.3	M4ネジ	屋内
TM3S8	-CO	-MO															屋外
TM3S8	-	-M30	屋内														
TM3S8	-C69	-M69	屋内														
TM3S8	-C100	-M100	2.3~7.6	21.7	15.5	9.5	4.4	9.4	M4ネジ	屋外							
TM3S8	-C76	-															
TM3S10	-C	-M								2.3~7.6	21.9	15.5	9.5	5.1	9.8	M5ネジ	屋内
TM3S10	-CO	-MO															屋外
TM3S10	-	-M30	屋内														
TM3S10	-C69	-M69	屋内														
TM3S10	-C76	-	2.3~7.6	21.7	15.5	9.5	4.9	9.4	M5ネジ	屋外							
TM3S25	-C	-M								2.3~7.6	22.3	16.0	9.6	6.7	12.9	M6ネジ	屋内
TM3S25	-CO	-MO															屋外
TM3S25	-	-M30															屋内

D 固定具