

## CARATTERISTICHE

- **Struttura a coppia piatta con isolamento in PVC**
- **Conduttori disposti in PVC piatto isolati con guaina in PVC totale**
- **Cavo universale per impieghi generali, impermeabile e molto flessibile**
- **Classe di tolleranza 2**

## Cavo di prolunga tipo K RS Pro 25m

Codice RS: 236-3820



I prodotti firmati RS approvati per impieghi professionali offrono componenti di qualità professionale in tutte le categorie di prodotti. La nostra gamma di prodotti è stata testata da ingegneri e offre

## Descrizione del prodotto

Dal marchio di fiducia RS Pro, viene fornita una gamma di termocoppie e cavi Compensati di alta qualità e con un ottimo rapporto qualità-prezzo. Realizzati in base agli standard industriali, questi cavi di prolunga per termocoppia sono una soluzione eccellente per estendere la distanza tra una sonda di temperatura e lo strumento che fornisce la lettura.

## Specifiche generali

<b>Tipo di termocoppia</b>	K
<b>Schermato/non schermato</b>	Non schermato
<b>Materiale di isolamento</b>	PVC
<b>Forma del cavo</b>	Multicore
<b>Numero di trefoli</b>	7
<b>Standard soddisfatti</b>	IEC584
<b>Applicazioni</b>	Settore medico - ricerca sul DNA e sull'inserimento ipodermico per rilevare un tumore; diagnostica del veicolo - utilizzata per monitorare e regolare fattori quali lo stato della batteria, le letture dei gas di scarico, la funzione delle candele e le prestazioni dei freni; letture della temperatura in caldaie, sensori di riscaldamento e forni; termometri alimentari, sonde industriali e sensori

## Specifiche elettriche

<b>Consumo energetico max</b>	170va che scende a 20VA durante la ricarica
-------------------------------	---

## Specifiche meccaniche

Lunghezza	25m
Trefoli conduttore	7/0.2mm
Dimensioni dei trefoli	0.2mm
Energia in uscita	0-60 joule
Capacità di saldatura dei fili	Fino a 1,1 mm di diametro
Ciclo di lavoro minimo	5-10 saldature/min
Dimensioni fisiche	larghezza 220mm x altezza 120mm x profondità 250mm
Peso	4kg

## Specifiche dell'ambiente operativo

Temperatura di esercizio minima	-10°C
Temperatura di esercizio massima	105 °C.

## Omologazioni

Conformità/certificazioni	Certificato di conformità RoHS
---------------------------	--------------------------------

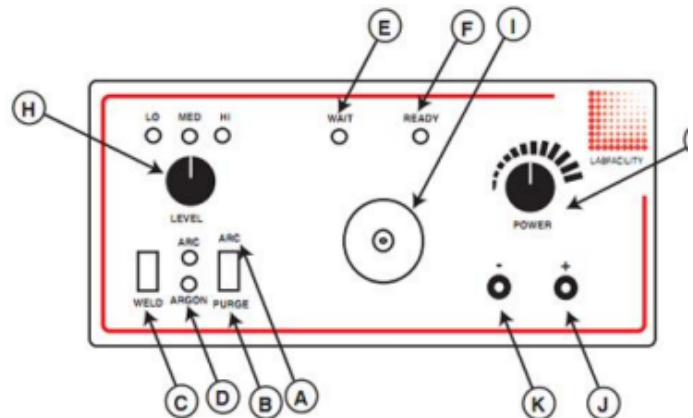




(Rear View)



## Thermocouple Welder Controls



- A Arc Argon gas and weld current controlled by the "Weld" switch. LED indication
- B Purge Allows the gas line and electrode shield to be purged of air prior to a new welding period
- C Weld Switch Initiates a welding operation (in "arc" mode also opens the Argon valve)
- D Argon LED Indicates when the Argon control valve is open and gas is flowing
- E Wait LED Glows when weld charge is building
- F Ready LED "Ready to Weld" indication
- G Power Rotary control of the capacitor charge voltage
- H Level Selector Selects the total capacitance available giving the following values with LED indication  
  
 "LO" = 0 to 6 Joules  
 "MED" = 0 to 28 Joules  
 "HI" = 0 to 64 Joules
- I Electrode Holder Holds the replaceable carbon electrode which is accessible by removing the outer Argon Shield
- J Red Socket Output socket for using the pliers supplied
- K Black Socket Output socket, this provides an additional earth

	Conductors	Cores	Jacket	Reel Length	Allied Code	RS order code
<b>Extension:</b>						
KX	7/0.2mm	+Green/-White	Green	10 metres	70657084	<b>827-5615</b>
KX	7/0.2mm	+Green/-White	Green	25 metres	70641729	<b>236-3820</b>
KX	7/0.2mm	+Green/-White	Green	50 metres	70657085	<b>827-5619</b>
KX	7/0.2mm	+Green/-White	Green	100 metres	70646156	<b>611-7889</b>
KX	7/0.2mm	+Green/-White	Green	200 metres	70657088	<b>827-5628</b>
KX	13/0.2mm	+Green/-White	Green	25 metres		<b>827-5883</b>
KX	13/0.2mm	+Green/-White	Green	50 metres		<b>827-5892</b>
KX	23/0.2mm	+Green/-White	Green	25 metres		<b>827-5895</b>
EX	7/0.2mm	+Purple/-White	Purple	10 metres		<b>136-5863</b>
EX	7/0.2mm	+Purple/-White	Purple	25 metres		<b>136-5864</b>
JX	7/0.2mm	+Black/-White	Black	10 metres	70641640	<b>219-4753</b>
JX	7/0.2mm	+Black/-White	Black	25 metres	70657078	<b>827-5592</b>
JX	7/0.2mm	+Black/-White	Black	50 metres	70657079	<b>827-5596</b>
JX	7/0.2mm	+Black/-White	Black	100 metres	70641737	<b>236-3915</b>
JX	7/0.2mm	+Black/-White	Black	200 metres	70657081	<b>827-5606</b>
TX	7/0.2mm	+Brown/-White	Brown	10 metres	70641637	<b>219-4703</b>
TX	7/0.2mm	+Brown/-White	Brown	25 metres	70641734	<b>236-3870</b>
TX	7/0.2mm	+Brown/-White	Brown	50 metres	70657095	<b>827-5653</b>
TX	7/0.2mm	+Brown/-White	Brown	100 metres	70651749	<b>762-1146</b>

TX	7/0.2mm	+Brown/-White	Brown	200 metres	70657098	<b>827-5662</b>
TX	13/0.2mm	+Brown/-White	Brown	25 metres		<b>827-5899</b>
NX	7/0.2mm	+Pink/-White	Pink	10 metres	70641635	<b>219-4668</b>
NX	7/0.2mm	+Pink/-White	Pink	25 metres	70657091	<b>827-5637</b>
NX	7/0.2mm	+Pink/-White	Pink	50 metres	70657089	<b>827-5631</b>
NX	7/0.2mm	+Pink/-White	Pink	100 metres	70657092	<b>827-5640</b>

	Conductors	Cores	Jacket	Reel Length	Allied Code	RS order code
<b>Compensating:</b>						
VX (KCB)	7/0.2mm	+Green/-White	Green	10 metres	70657082	<b>827-5609</b>
VX (KCB)	7/0.2mm	+Green/-White	Green	25 metres	70641629	<b>219-4551</b>
VX (KCB)	7/0.2mm	+Green/-White	Green	50 metres	70657080	<b>827-5603</b>
VX (KCB)	7/0.2mm	+Green/-White	Green	100 metres	70641630	<b>219-4573</b>
VX (KCB)	7/0.2mm	+Green/-White	Green	200 metres	70657083	<b>827-5612</b>
VX (KCB)	13/0.2mm	+Green/-White	Green	10 metres	70657086	<b>827-5621</b>
VX (KCB)	13/0.2mm	+Green/-White	Green	25 metres	70657087	<b>827-5625</b>
VX (KCB)	13/0.2mm	+Green/-White	Green	50 metres	70657090	<b>827-5634</b>
VX (KCB)	13/0.2mm	+Green/-White	Green	100 metres	70651750	<b>762-1152</b>
U (RCA)	7/0.2mm	+Orange/-White	Orange	10 metres	70657096	<b>827-5656</b>
U (RCA)	7/0.2mm	+Orange/-White	Orange	25 metres	70646158	<b>611-7902</b>
U (RCA)	7/0.2mm	+Orange/-White	Orange	50 metres	70657097	<b>827-5659</b>
U (RCA)	13/0.2mm	+Orange/-White	Orange	10 metres	70641641	<b>219-4769</b>
U (RCA)	13/0.2mm	+Orange/-White	Orange	25 metres	70657093	<b>827-5643</b>
U (RCA)	13/0.2mm	+Orange/-White	Orange	50 metres	70657094	<b>827-5647</b>