

## MERKMALE

- Universelle Eingangsspannung von 90 V ac bis 264 V ac
- 12 V dc Ausgangsspannung
- 30 W Nennleistung
- Erfüllt ERP-Stufe V
- Austauschbare AC-Netzstecker für den Einsatz in Großbritannien, Europa, USA und Australien
- 1,5 m Kabellänge
- 2,1 mm x 5,5 mm x 9,5 mm DC-Steckverbinder
- Überspannungs-, Überstrom- und Kurzschlusschutz

## RS PRO, 30-W-AC-DC-Adapter 12 V dc, 2,5 A, Wirkungsgrad Stufe V, 1 Ausgang, Australien/China, europäischer Stecker, UK, USA/Japan

RS Best.-Nr. 731-6056



Professionelle Produkte von RS bieten Ihnen hochwertige Teile in allen Produktkategorien. Unsere Produktpalette wurde von Ingenieuren getestet und bietet eine vergleichbare Qualität wie die

führenden Marken, ohne einen Premium-Preis zu zahlen.

### Produktbeschreibung ATTRIBUTE 1

Hochqualitative und vielseitige AC/DC-Steckadapter von RS PRO für die Umwandlung von Wechselstrom (AC) in Gleichspannung für eine Vielzahl von Gleichstromanwendungen. Der AC-Adapter wird mit austauschbaren AC-Netzsteckern für den Einsatz in Großbritannien, Australien, China, Europa, USA und Japan geliefert. Dieser AC-Adapter erfüllt die Energie-Produkttrichtlinie 2009/125/EG und ErP Klasse V

### Allgemeine Spezifikationen

<b>Typ</b>	AC/DC-Adapter
<b>Steckertyp</b>	Australien/China, europäischer Stecker, UK, US/Japan
<b>Ausgangssteckverbinder</b>	2,5 mm x 5,5 mm x 9,5 mm Mittenpositiv
<b>Eingangssteckverbinder</b>	Universalstecker
<b>Anzahl der Ausgänge</b>	1
<b>Wirkungsgrad</b>	84 % typ
<b>Energieeffizienzklasse</b>	V
<b>Anwendungen</b>	Computer-Peripheriegeräte, Netzwerkgeräte, tragbare Geräte, Tablets und Laptops, Smartphones, Messtechnik, Telekommunikationsgeräte
<b>Sicherheitsanforderungen</b>	UL60950-1, EN60950-1, CE

### Elektrische Spezifikationen

<b>Ausgangsspannung</b>	12 V dc
<b>Eingangsspannung</b>	100 V ac, 110 V ac, 115 V ac, 120 V ac, 127 V ac, 220 V ac, 230 V ac, 240 V ac
<b>Ausgangsstrom</b>	2,5 A
<b>Nennleistung</b>	30W
<b>Lastregelung</b>	±5%
<b>Eingangsfrequenz</b>	50 Hz bis 60 Hz
<b>Haltezeit, Nennbedingungen</b>	≥8.3mS
<b>Einschaltstrom</b>	60 A bei 230 V ac
<b>MTBF</b>	> 30.000-50000 Stunden
<b>Linienregelung</b>	+/-1%
<b>Lastregelung</b>	+/-5%
<b>Kurzschluss</b>	Ja

### Mechanische Spezifikationen

<b>Kabellänge</b>	1,5m
<b>Breite</b>	45mm
<b>Länge</b>	98mm
<b>Tiefe</b>	33,5mm
<b>Luftfeuchtigkeit</b>	5 % bis 95 %
<b>Gewicht</b>	220 g

### Betriebsumgebungsspezifikationen

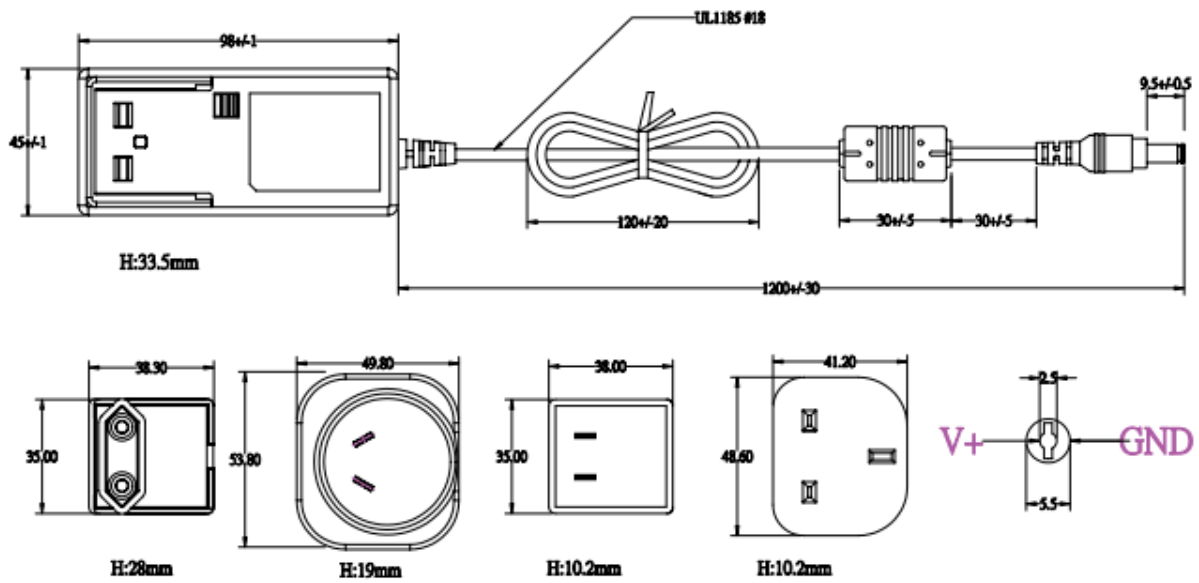
<b>Maximale Temperatur</b>	40 °C.
<b>Mindesttemperatur</b>	0 °C

### Zulassungen

<b>Normen erfüllt</b>	ERP-konform, EN 60950-1, UL 60950-1, MTBF gemäß MIL-STD-781C
<b>Konformität/Zertifizierung</b>	UL, CE, RoHS



## Mechanical Specification



- Case Size: 98Lx45Wx33.5H (mm)
- AC Inlet: Interchangeable
- Weight: 220g