

Hybryd. rozrusznik silnika - ELR H5-I-PT- 24DC/500AC-9 - 2903912

Należy pamiętać, że podane dane pochodzą z katalogu online. Proszę o pobranie kompletnych informacji i danych z dokumentacji użytkownika. Obowiązują ogólne warunki użytkowania dla materiałów pobieranych przez Internet. (<http://phoenixcontact.pl/download>)




Hybrydowe rozruszniki silnika do nawrotu silników 3~ AC do 500 V AC, prąd wyjściowy 9 A, napięcie sterujące 24 V DC, ustawiane wyłączenie w razie przeciążenia, z przyłączami Push-in.

Zalety

- ✓ Szerokość 22,5 mm
- ✓ Oszczędność okablowania
- ✓ Oszczędność miejsca
- ✓ Duża trwałość
- ✓ 3-fazowe mostki pętlowe
- ✓ Regulowany prąd do funkcji bimetalu
- ✓ Przelączanie bez zużycia

Dane handlowe

Jednostka opakowania	1 pcs
GTIN	 4 046356 771351
GTIN	4046356771351
Waga jednej sztuki (bez opakowania)	0,289 KGM
Numer taryfy celnej	85371098
Kraj pochodzenia	Niemcy

Dane techniczne

Wskazówka

Rodzaj uwagi	Uwaga dotycząca eksploatacji
Wskazówka	Jeśli urządzenie to ma być stosowane w połączeniu z płytą rozdziału energii CrossPowerSystem, konieczny jest uchwyt urządzenia do bezpiecznika 16 A (nazwa artykułu: EM-CPS-DA-22,5F/16A; numer artykułu: 1002668), aby przymocować hybrydowy rozrusznik silnika na płycie rozdziału energii.

Zasilanie urządzeń

Hybryd. rozrusznik silnika - ELR H5-I-PT- 24DC/500AC-9 - 2903912

Dane techniczne

Zasilanie urządzeń

Znamionowe napięcie zasilania obwodu sterowniczego U_s	24 V DC
Zakres napięcia zasilania sterowania	19,2 V DC ... 30 V DC
Nominalny sterujący prąd zasilania I_s	40 mA
zabezpieczenie	Ochrona przed przepięciami
	Zabezpieczenie przed pomyleniem biegunów

Dane wejściowe

Oznaczenie wejścia	Wejście sygnału sterującego "w prawo / w lewo"
Napięcie znamionowe uruchomienia U_c	24 V DC
Zakres napięcia uruchomieniowego	19,2 V DC ... 30 V DC
Prąd znamionowy uruchomienia I_c	5 mA (Typ wejścia 1)
Próg przełączenia	9,6 V (Sygnał "0")
	19,2 V (Sygnał "1")
Typowy czas wyłączenia	< 30 ms
zabezpieczenie	Zabezpieczenie przed pomyleniem biegunów

Dane wyjścia obciążenia

oznaczenie wyjścia	Wyjście prądu przemiennego (AC)
Znamionowe napięcie robocze U_e	500 V AC
Zakres napięcia roboczego	42 V AC ... 550 V AC
Pomiarowe natężenie robocze I_e	9 A (AC-51)
	6,5 A (AC-53a)
Częstotliwość sieci	50/60 Hz
Zakres prądu obciążenia	1,5 A ... 9 A (patrz krzywa redukcyjna)
Charakterystyka wyzwalań wg IEC 60947-4-2	Klasa 10A
Czas chłodzenia	20 min. (do resetu automatycznego)
prąd upływu	0 mA
zabezpieczenie	Ochrona przed przepięciami

Dane wyjścia sygnału zwrotnego

oznaczenie wyjścia	Wyjścia sygnałów zwrotnych
Wskazówka	Sygnał zwrotny: bezpotencjalowy styk zestyku przełącznego, styk sygnałowy
Rodzaj zestyków	1 zestyk przełączny
Zdolność łączeniowa wg IEC 60947-5-1	3 A (230 V, AC15)
	2 A (24 V, DC13)

Szybkie wyłączenie

Próg pobudzenia	> 45 A
Czas reakcji	2 s

Informacje ogólne

Częstotliwość łączenia	≤ 2 Hz (w zależności od obciążenia)
Pozycja zabudowy	pionowo (szyna nośna — poziomo, odgałęzienie silnika — na dole)

Hybryd. rozrusznik silnika - ELR H5-I-PT- 24DC/500AC-9 - 2903912

Dane techniczne

Informacje ogólne

Rodzaj montażu	Montaż na szynie montażowej
Informacja montażowa	ustawiane w rzędzie z odstępem — patrz redukcja wartości znamionowych
Rodzaj pracy	100 % współczynnik pracy
Maksymalna moc strat	14,6 W
Strata mocy	1,1 W
wskaźnik napięcia roboczego	LED zielona
Wskaźnik stanu	LED żółta
Wskaźnik uszkodzenia:	LED czerwona

Dane przyłącza po stronie wejścia

Określenie przyłącza	obwód sterowania
Rodzaj przyłącza	zaciski Push-in
Długość usuwanej izolacji	10 mm
Przekrój przewodu sztywnego	0,2 mm ² ... 2,5 mm ²
Przekrój przewodu giętkiego	0,2 mm ² ... 2,5 mm ²
Przekrój przewodu AWG	24 ... 14

Dane przyłącza po stronie wyjścia

Określenie przyłącza	Obwód obciążający
Rodzaj przyłącza	zaciski Push-in
Długość usuwanej izolacji	10 mm
Przekrój przewodu sztywnego	0,2 mm ² ... 2,5 mm ²
Przekrój przewodu giętkiego	0,2 mm ² ... 2,5 mm ²
Przekrój przewodu AWG	24 ... 14

Warunki środowiskowe

Temperatura otoczenia (praca)	-25 °C ... 70 °C (Przestrzegać krzywej zmniejszania obciążalności)
Temperatura otoczenia (składowanie/transport)	-40 °C ... 80 °C
Stopień ochrony	IP20

Wymiary

Szerokość	22,5 mm
Wysokość	107,4 mm
Głębokość	113,7 mm

Dane UL

SCCR	100 kA (500 V AC (bezpiecznik 30 A class CC / 30 A class J (high fault)))
	5 kA (500 V AC (bezpiecznik 20 A RK5 (standard fault)))
FLA	6,5 A (500 V AC)
Group installation	20 A (class RK5, SCCR 5kA, #24 - 14 AWG max. solid and stranded)
	30 A (class CC or J, SCCR 100kA, #24 - 14 AWG max, solid and stranded)

Hybryd. rozrusznik silnika - ELR H5-I-PT- 24DC/500AC-9 - 2903912

Dane techniczne

Dane UL

Category code	NLDX / NRNT
---------------	-------------

Właściwości izolacyjne

Znamionowe napięcie izolacji	500 V
Znamionowe napięcie udarowe	6 kV
Kategoria przepięciowa	III
Stopień zabrudzenia	2
Oznaczenie	Właściwości izolacyjne między napięciem wejścia sterującego, napięciem zasilania sterowania i obwodem pomocniczym do obwodu głównego
Izolacja	Bezpieczna separacja (IEC 60947-1) przy napięciu roboczym ≤ 300 V AC (np. 230/400 V AC, 277/480 V AC)
	Bezpieczna separacja (EN 50178) przy napięciu roboczym ≤ 300 V A (np. 230/400 V AC, 277/480 V AC)
	Izolacja podstawowa (IEC 60947-1) przy napięciu roboczym 300 ... 500 V AC
	Bezpieczna separacja (IEC 50178) przy napięciu roboczym 300 ... 500 V AC
Oznaczenie	Właściwości izolacyjne między napięciem wejścia sterującego i napięciem zasilania sterowania do obwodu pomocniczego
Izolacja	Bezpieczna separacja (IEC 60947-1) przy obwodzie pomocniczym ≤ 300 V AC
	Bezpieczna separacja (IEC 50178) przy obwodzie pomocniczym ≤ 300 V AC

Normy i przepisy

Oznaczenie	Normy / przepisy
Normy/Przepisy	IEC 60947-1
	IEC 60947-4-2
	IEC 61508
	ISO 13849

Dopuszczenia / zgodności

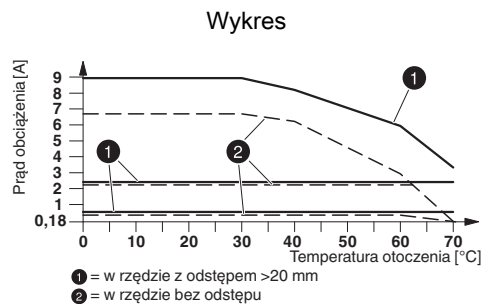
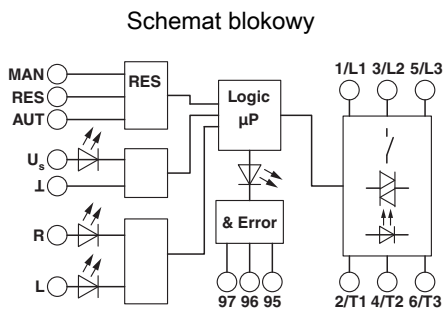
Certyfikat UL	NLDX.E228652
---------------	--------------

Environmental Product Compliance

China RoHS	Okres dla użytkowania zgodnego z przeznaczeniem (EFUP): 50 lat
	Informacje na temat substancji niebezpiecznych można znaleźć w deklaracji producenta w zakładce „Do pobrania”

Rysunki

Hybryd. rozrusznik silnika - ELR H5-I-PT- 24DC/500AC-9 - 2903912



Krzywa redukcyjna

Klasyfikacje

eCl@ss

eCl@ss 5.0	27024002
eCl@ss 5.1	27024000
eCl@ss 6.0	27024000
eCl@ss 7.0	27024002
eCl@ss 8.0	27024002
eCl@ss 9.0	27370905

ETIM

ETIM 2.0	EC001037
ETIM 3.0	EC001037
ETIM 4.0	EC001037
ETIM 5.0	EC001037
ETIM 6.0	EC001037

UNSPSC

UNSPSC 6.01	30211915
UNSPSC 7.0901	39121514
UNSPSC 11	39121514
UNSPSC 12.01	39121514
UNSPSC 13.2	25173902

Aprobaty

Aprobaty

Aprobaty

UL Listed / cUL Listed / UL Listed / IEC EE CB Scheme / cUL Listed / CCC / EAC

Aprobaty Ex

Hybryd. rozrusznik silnika - ELR H5-I-PT- 24DC/500AC-9 - 2903912

Aprobaty

Szczegóły aprobat

UL Listed		http://database.ul.com/cgi-bin/XYV/template/LISEXT/1FRAME/index.htm	FILE E 228652
-----------	--	---	---------------

cUL Listed		http://database.ul.com/cgi-bin/XYV/template/LISEXT/1FRAME/index.htm	FILE E 228652
------------	--	---	---------------

UL Listed		http://database.ul.com/cgi-bin/XYV/template/LISEXT/1FRAME/index.htm	FILE E 323771
-----------	--	---	---------------

IECEE CB Scheme		http://www.iecee.org/	DE1-55728
-----------------	--	---	-----------

cUL Listed		http://database.ul.com/cgi-bin/XYV/template/LISEXT/1FRAME/index.htm	FILE E 323771
------------	--	---	---------------

CCC			2016010304871315
-----	--	--	------------------

EAC			RU C- DE.A*30.B.01082
-----	--	--	--------------------------

Akcesoria

Akcesoria

Adapter

Adapter - EM-CPS-DA-22,5F/16A - 1002668



Adapter urządzenia z gniazdem na bezpiecznik 16 A (10x38 / klasa CC), złączem CrossLink® i stałą szyną nośną

Adapter montażowy

Hybryd. rozrusznik silnika - ELR H5-I-PT- 24DC/500AC-9 - 2903912

Akcesoria

Płyta rozdzielcza energii - EM-CPS-225 - 1002634



Modułowa płyta rozdzielcza energii ze złączem CrossLink[®], 125 A, 3-biegunowa, zabezpieczenie przeciwporażeniowe i przed zmianą polaryzacji, szerokość: 225 mm

Płyta rozdzielcza energii - EM-CPS-405 - 1002635



Modułowa płyta rozdzielcza energii ze złączem CrossLink[®], 125 A, 3-biegunowa, zabezpieczenie przeciwporażeniowe i przed zmianą polaryzacji, szerokość: 405 mm

Moduł przyłączeniowy - EM-CPS-TB3/63A - 1002633



Moduł przyłączeniowy z wbudowanymi złączkami sprężynowymi do przewodów od 1,5 do 16 mm², 3-biegunowy, maks. 63 A

Mostki obwodów okrężnych

Mostek - BRIDGE-PT 2 - 2904490



Mostki obwodów okrężnych, 3-fazowe, do 2 modułów rodziny CONTACTRON, z zaciskiem Push-in i obudową o szerokości 22,5 mm, przewód przyłączeniowy 3 m z dołączonymi tulejkami.

Mostek - BRIDGE-PT 3 - 2904491



Mostki obwodów okrężnych, 3-fazowe, do 3 modułów rodziny CONTACTRON, z zaciskiem Push-in i obudową o szerokości 22,5 mm, przewód przyłączeniowy 3 m z dołączonymi tulejkami.

Hybryd. rozrusznik silnika - ELR H5-I-PT- 24DC/500AC-9 - 2903912

Akcesoria

Mostek - BRIDGE-PT 4 - 2904492



Mostki obwodów okrężnych, 3-fazowe, do 4 modułów rodziny CONTACTRON, z zaciskiem Push-in i obudową o szerokości 22,5 mm, przewód przyłączeniowy 3 m z dołączonymi tulejkami.

Mostek - BRIDGE-PT 5 - 2904493



Mostki obwodów okrężnych, 3-fazowe, do 5 modułów rodziny CONTACTRON, z zaciskiem Push-in i obudową o szerokości 22,5 mm, przewód przyłączeniowy 3 m z dołączonymi tulejkami.

Mostek - BRIDGE-PT 6 - 2904494



Mostki obwodów okrężnych, 3-fazowe, do 6 modułów rodziny CONTACTRON, z zaciskiem Push-in i obudową o szerokości 22,5 mm, przewód przyłączeniowy 3 m z dołączonymi tulejkami.

Mostek - BRIDGE-PT 7 - 2904495



Mostki obwodów okrężnych, 3-fazowe, do 7 modułów rodziny CONTACTRON, z zaciskiem Push-in i obudową o szerokości 22,5 mm, przewód przyłączeniowy 3 m z dołączonymi tulejkami.

Mostek - BRIDGE-PT 8 - 2904496



Mostki obwodów okrężnych, 3-fazowe, do 8 modułów rodziny CONTACTRON, z zaciskiem Push-in i obudową o szerokości 22,5 mm, przewód przyłączeniowy 3 m z dołączonymi tulejkami.

Hybryd. rozrusznik silnika - ELR H5-I-PT- 24DC/500AC-9 - 2903912

Akcesoria

Mostek - BRIDGE-PT 9 - 2904497



Mostki obwodów okrężnych, 3-fazowe, do 9 modułów rodziny CONTACTRON, z zaciskiem Push-in i obudową o szerokości 22,5 mm, przewód przyłączeniowy 3 m z dołączonymi tulejkami.

Mostek - BRIDGE-PT 10 - 2904498



Mostki obwodów okrężnych, 3-fazowe, do 10 modułów rodziny CONTACTRON, z zaciskiem Push-in i obudową o szerokości 22,5 mm, przewód przyłączeniowy 3 m z dołączonymi tulejkami.

Oslona

Pokrywa - BRIDGE COVER - 2906240



Pokrywa BRIDGE COVER w mostku CONTACTRON umożliwia przykrycie nieużywanych wtyczek przeznaczonych do ewentualnej rozbudowy systemu. Pokrywę można stosować do wersji śrubowej i wersji Push-in mostka.

Oznaczenie urządzeń

Szyld z tworzywa sztucznego - US-EMLP (15X5) - 0828790



Szyld z tworzywa sztucznego, Karta, biały, nieopisane, opisywany przy pomocy: BLUEMARK ID COLOR, BLUEMARK ID, THERMOMARK PRIME, THERMOMARK CARD 2.0, THERMOMARK CARD, rodzaj montażu: klejenie, wielkość pola opisowego: 15 × 5 mm

Szyld z tworzywa sztucznego - UC-EMLP (15X5) - 0819301



Szyld z tworzywa sztucznego, mata, biały, nieopisane, opisywany przy pomocy: BLUEMARK ID COLOR, BLUEMARK ID, BLUEMARK CLED, PLOTMARK, CMS-P1-PLOTTER, rodzaj montażu: klejenie, wielkość pola opisowego: 15 × 5 mm