



C2C-SA09030A10000

deTec

CORTINAS DE LUZ DE SEGURANÇA

SICK
Sensor Intelligence.



Informações do pedido

Tipo	Nº de artigo
C2C-SA09030A10000	1213208

Outras versões do aparelho e acessórios → www.sick.com/deTec



Dados técnicos em detalhe

Características

Itens fornecidos	Emissor
Receptor compatível	1213209
Área de aplicação	Ambiente industrial padrão
Resolução	30 mm
Altura do campo de proteção	900 mm
Alcance	15 m
Ausência de zonas mortas	Sim
Sincronização	Sincronização óptica

Características de segurança

Tipo	Tipo 2 (IEC 61496-1)
Nível de integridade de segurança	SIL1 (IEC 61508) SILCL1 (IEC 62061)
Categoria	Categoria 2 (ISO 13849-1)
Performance Level	PL c (ISO 13849-1)
PFH_D (probabilidade média de uma avaria perigosa por hora)	$3,1 \times 10^{-8}$
T_M (duração de uso)	20 anos (ISO 13849-1)
Estado seguro em caso de erro	Pelo menos um OSSD encontra-se no estado LOW.

Funções

Modo de proteção	✓
Calibração automática da largura do campo de proteção	✓

Interfaces

Tipo de conexão	Conector macho M12, 5 pinos
Elementos de sinalização	LEDs

¹⁾ Outras informações sobre Flexi Soft -> www.sick.com/Flexi_Soft.

Barramento de campo, rede industrial	
Integração através do controlador de segurança Flexi Soft	CANopen, DeviceNet™, EtherCAT®, EtherNet/IP™, Modbus TCP, PROFIBUS DP, PROFINET ¹⁾

¹⁾ Outras informações sobre Flexi Soft -> www.sick.com/Flexi_Soft.

Dados elétricos

Classe de proteção	III (IEC 61140)
Tensão de alimentação U_V	24 V DC (19,2 V ... 28,8 V)
Ondulação residual	≤ 10 %

Dados mecânicos

Dimensões	Ver desenho dimensional
Material da carcaça	Perfil de extrusão de alumínio

Dados ambientais

Grau de proteção	IP65 (IEC 60529) IP67 (IEC 60529)
Temperatura ambiente de funcionamento	-30 °C ... +55 °C
Temperatura de armazenamento	-30 °C ... +70 °C
Umidade do ar	15 % ... 95 %, Não condensante
Resistência a vibrações	5 g, 10 Hz ... 55 Hz (IEC 60068-2-6)
Resistência a choques	10 g, 16 ms (IEC 60068-2-27)

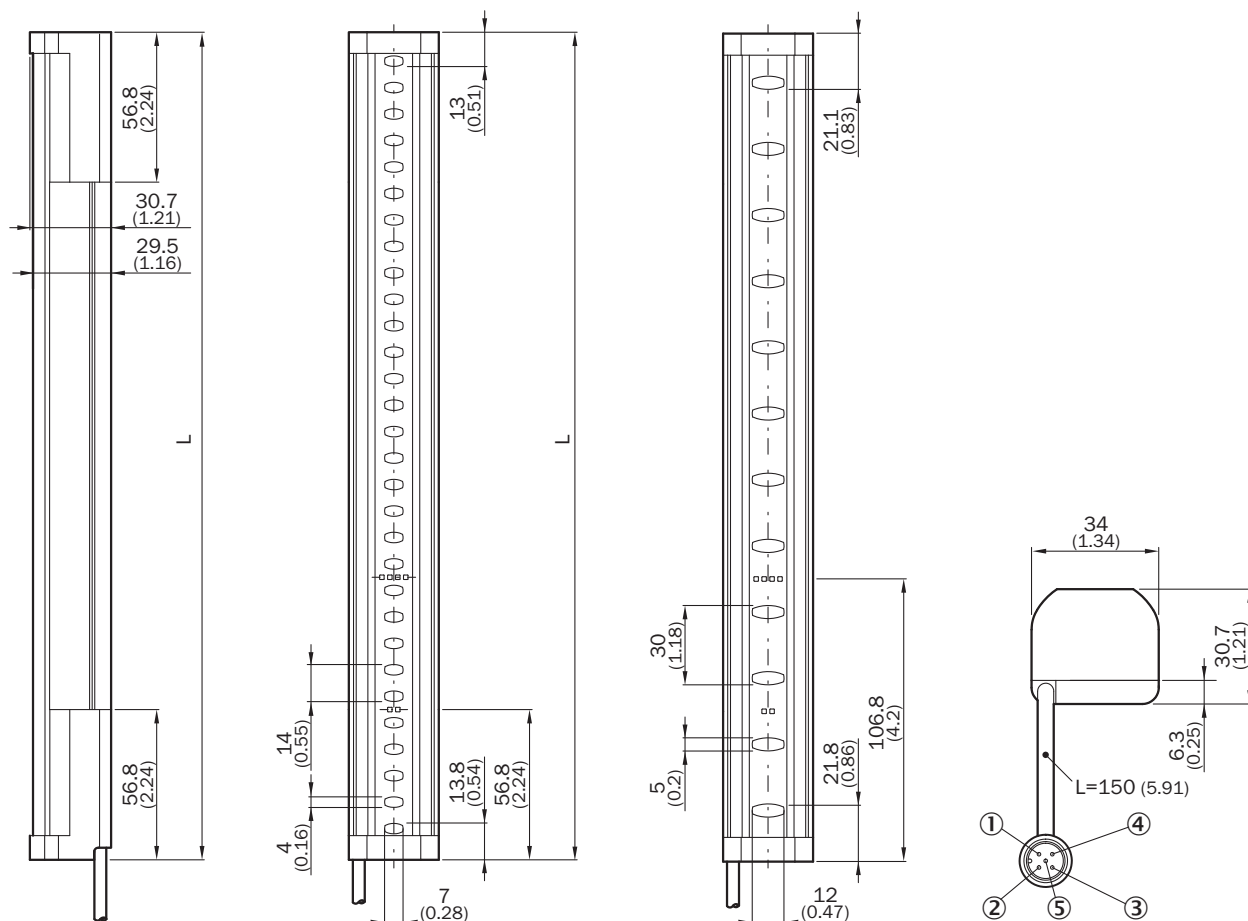
Outras especificações

Comprimento de onda	850 nm
----------------------------	--------

Classificações

ECl@ss 5.0	27272704
ECl@ss 5.1.4	27272704
ECl@ss 6.0	27272704
ECl@ss 6.2	27272704
ECl@ss 7.0	27272704
ECl@ss 8.0	27272704
ECl@ss 8.1	27272704
ECl@ss 9.0	27272704
ETIM 5.0	EC002549
ETIM 6.0	EC002549
UNSPSC 16.0901	46171620

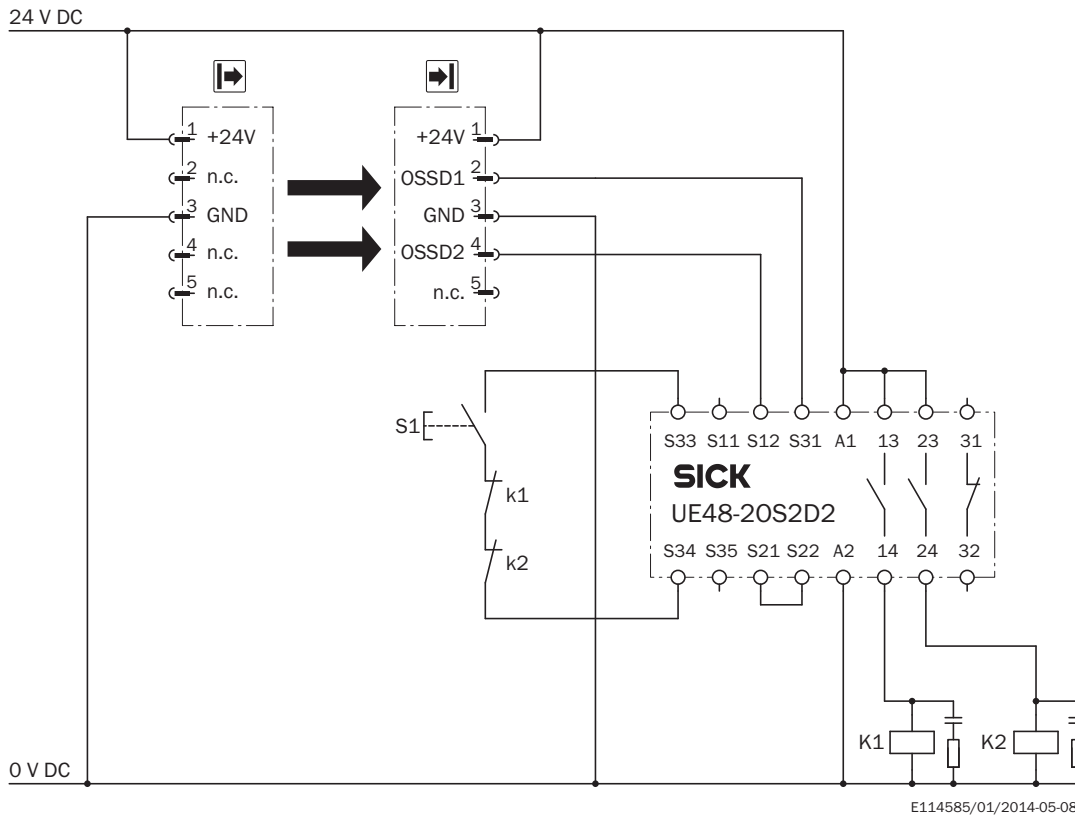
Desenho dimensional (Dimensões em mm)



	L
300	313
450	463
600	613
750	763
900	913
1.050	1.063
1.200	1.213
1.350	1.362
1.500	1.512
1.650	1.662
1.800	1.812
1.950	1.962
2.100	2.112

Exemplo de circuito

Cortina de luz de segurança deTec2 Core no relé de segurança UE48-20S



Tarefa

Ligação de uma cortina de luz de segurança deTec2 Core a um UE48-20S.

Modo operacional: com bloqueio contra rearme e controle dos contactores.

Modo de ação

Quando o trajeto da luz está livre, as saídas OSSD1 e OSSD2 encontram-se energizadas. Em caso de posição de repouso sem erros de K1 e K2, o sistema está pronto a ser ligado e aguarda por um sinal de entrada/sinal de ligação. Pressionando e soltando novamente a tecla S1, o UE48-20S é ligado. As saídas (contactos 13-14 e 23-24) ativam os contactores K1 e K2. Em caso de interrupção de um ou mais feixes de luz, as saídas OSSD1 e OSSD2 desativam a UE48-20S. Os contactores K1 e K2 são desligados.

Análise de erro

Circuitos cruzados ou curto-circuito dos OSSDs são detectados e ocasionam o estado de bloqueio (Lock-Out). O comportamento de erro de um dos contactores K1 ou K2 é detectado. A função de desativação é mantida. Em caso de manipulação (por exemplo, prender) do botão S1, o UE48-20S não libera os circuitos de saída.

Observações

¹⁾ Circuitos de saída: estes contactos devem ser integrados no comando de modo que, estando o circuito de saída aberto, a situação de risco seja anulada. Nas categorias 4 e 3, essa integração deve ser feita por dois canais (caminhos x e y). A introdução no comando por um canal único (caminho z) só é possível com comando de canal único e tomando em consideração a análise de riscos.

SOBRE A SICK

A SICK é um dos principais fabricantes de sensores e soluções inteligentes para aplicações industriais. Uma gama de serviços e produtos exclusiva forma a base perfeita para controlar de forma segura e eficiente os processos para proteger as pessoas contra acidentes e evitar danos ao meio ambiente.

Nós temos uma grande experiência nas mais diversas áreas. É por isso que podemos fornecer, com os nossos sensores inteligentes, o que os nossos clientes precisam. Em centros de aplicação na Europa, Ásia e América do Norte, as soluções de sistema são testadas e otimizadas especialmente para os nossos clientes. Isto tudo nos torna um fornecedor confiável e um parceiro de desenvolvimento de projetos.

Inúmeros serviços completam a nossa oferta: o SICK LifeTime Services oferece suporte durante toda a vida útil da máquina e garante a segurança e a produtividade.

Isto para nós significa "Sensor Intelligence."

NO MUNDO INTEIRO, PERTO DE VOCÊ:

Pessoas de contato e outros locais de produção → www.sick.com