

Plaque frontale pour données - VS-SI-FP-2DSUB25-GC-BU/ST - 1657753


Remarque : les données indiquées ici sont tirées du catalogue en ligne. Vous trouverez toutes les informations et données dans la documentation utilisateur. Les conditions générales d'utilisation pour les téléchargements sur Internet sont applicables. (<http://phoenixcontact.fr/download>)



Plaque frontale pour données avec isolants pour contacts, plastique, 2 x D-SUB 25, connecteur femelle sur connecteur mâle



Données commerciales

Unité de conditionnement	1 pc
GTIN	 4 046356 118699
GTIN	4046356118699
Poids par pièce (hors emballage)	0,053 KGM
Numéro du tarif douanier	85366990
Pays d'origine	ROC

Caractéristiques techniques

Caractéristiques mécaniques

Nombre de prises	2
Coloris	gris
Indice de protection	IP20
Type d'élément de contact	avec 2x D-SUB 25 Connecteur femelle/connecteur mâle, verrouillage des emplacements, tiges 4...40 UNC

Conditions d'environnement

Température ambiante (fonctionnement)	-10 °C ... 60 °C
---------------------------------------	------------------

Indications sur les matériaux

Classe d'inflammabilité selon UL 94	V0
Matériau	PBT (Plaque frontale pour données)
Hauteur	45 mm

Caractéristiques électriques

Plaque frontale pour données - VS-SI-FP-2DSUB25-GC-BU/ST - 1657753

Caractéristiques techniques

Caractéristiques électriques

Tension de référence (III/3)	max. 30 V AC (D-SUB, UL-Rating)
Courant de référence	3 A

Normes et spécifications

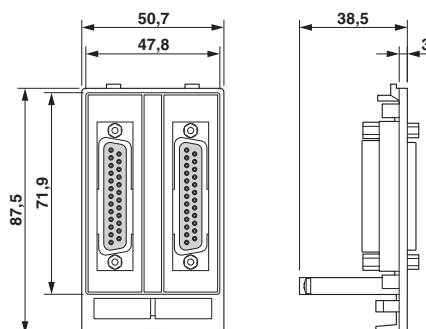
Classe d'inflammabilité selon UL 94	V0
-------------------------------------	----

Environmental Product Compliance

China RoHS	Période d'utilisation conforme (EFUP) : 50 ans
	La déclaration du fabricant dans l'onglet « Downloads » contient des informations détaillées sur les substances dangereuses.

Schémas

Dessin coté



Schéma

Classifications

eCl@ss

eCl@ss 4.0	27140816
eCl@ss 4.1	27140816
eCl@ss 5.0	27189239
eCl@ss 5.1	27144000
eCl@ss 6.0	27144000
eCl@ss 7.0	27144001
eCl@ss 8.0	27189217
eCl@ss 9.0	27189217

ETIM

ETIM 2.0	EC000007
ETIM 3.0	EC000007
ETIM 4.0	EC000007

Plaque frontale pour données - VS-SI-FP-2DSUB25-GC-BU/ ST - 1657753

Classifications

ETIM

ETIM 5.0	EC000456
ETIM 6.0	EC000456

UNSPSC

UNSPSC 6.01	31261501
UNSPSC 7.0901	31261501
UNSPSC 11	31261501
UNSPSC 12.01	31261501
UNSPSC 13.2	31261501

Accessoires

Accessoires

Matériel repérage

Étiquettes de repérage - VS-SI-BZ - 1656660



Étiquette de repérage, plastique, plaque de 20 étiquettes

Repérage d'appareils

Étiquettes à encliqueter - UCT-EM (20X7) - 0801494



Étiquettes à encliqueter, Plaque, blanc, vierge, repérable avec : TOPMARK NEO, LASER TOPMARK, BLUEMARK ID COLOR, BLUEMARK ID, BLUEMARK CLED, THERMOMARK PRIME, THERMOMARK CARD 2.0, THERMOMARK CARD, type de montage: encliquetage dans le porte-repère, surface utile: 20 x 7 mm