

- ▶ **D Betriebsanleitung**
- ▶ **GB Operating instructions**
- ▶ **F Manuel d'utilisation**

Sicherheitsschalter PSEN ma2.1p-10, PSEN ma2.1p-11, PSEN ma2.1p-30, PSEN ma2.1p-31

Die Sicherheitsschalter erfüllen Forderungen der EN 60204-1 und IEC 60204-1.
 Die Sicherheitsschalter erfüllen EN 60947-5-3 nur zusammen mit dem Betätiger **PSEN 2.1-10** und hierfür zugelassenen Auswertegeräten. Schließen Sie die Sicherheitsschalter nur an Auswertegeräte an, die im Abschnitt "Anschlüsse" aufgeführt sind.

Zu Ihrer Sicherheit

- ▶ Installieren und nehmen Sie das Gerät nur dann in Betrieb, wenn Sie diese Betriebsanleitung gelesen und verstanden haben und Sie mit den geltenden Vorschriften über Arbeitssicherheit und Unfallverhütung vertraut sind.
 Beachten Sie die VDE- sowie die örtlichen Vorschriften, insbesondere hinsichtlich Schutzmaßnahmen
- ▶ Durch Öffnen des Gehäuses oder eigenmächtige Umbauten erlischt jegliche Gewährleistung.
- ▶ Entfernen Sie die Schutzkappe erst unmittelbar vor Anschluss des Geräts.

Gerätemerkmale

- ▶ Zu den Sicherheitsschaltern gehört der Betätiger **PSEN 2.1-10**
- ▶ 2 Sicherheitskontakte (1 Schließer, 1 Öffner)
- ▶ gesicherter Schaltabstand: **3,0 mm** No. 506405, 506406
6,0 mm No. 506407, 506408
- ▶ gesicherter Ausschaltabstand: **19,0 mm** No. 506405, 506406
25,0 mm No. 506407, 506408
- ▶ eckige Bauform
- ▶ Wirkweise magnetisch
- ▶ Schaltspannung 24 V DC
- ▶ Reihenschaltung über Schnittstelle PSEN i1
- ▶ PSEN ma2.1p-11/PSEN ma2.1p-31: mit LED zur Anzeige des Schaltzustands

Safety switches PSEN ma2.1p-10, PSEN ma2.1p-11, PSEN ma2.1p-30, PSEN ma2.1p-31

The safety switches meet the requirements of EN 60204-1 and IEC 60204-1.
 The safety switches only comply with EN 60947-5-3 in conjunction with the actuator **PSEN 2.1-10** and its approved evaluation devices.
 The safety switches should only be connected to the evaluation devices listed under "Connections".

For your safety

- ▶ Only install and commission the unit if you have read and understood these operating instructions and are familiar with the applicable regulations for health and safety at work and accident prevention.
 Ensure VDE and local regulations are met, especially those relating to safety.
- ▶ Any guarantee is rendered invalid if the housing is opened or unauthorised modifications are carried out.
- ▶ Do not remove the protective cap until you are just about to connect the unit.

Unit features

- ▶ The safety switches are used with the actuator **PSEN 2.1-10**
- ▶ 2 safety contacts (1 N/O, 1 N/C)
- ▶ Assured operating distance: **3,0 mm** No. 506405, 506406
6,0 mm No. 506407, 506408
- ▶ Assured release distance: **19,0 mm** No. 506405, 506406
25,0 mm No. 506407, 506408
- ▶ Square design
- ▶ Works magnetically
- ▶ Switching voltage 24 VDC
- ▶ Series connection via PSEN i1 interface
- ▶ PSEN ma2.1p-11/PSEN ma2.1p-31: with LED to display switch status

Capteurs de sécurité PSEN ma2.1p-10, PSEN ma2.1p-11, PSEN ma2.1p-30, PSEN ma2.1p-31

Les capteurs de sécurité satisfont aux exigences de l'EN 60204-1 et de la CEI 60204-1.
 Les capteurs de sécurité répondent à la norme EN 60947-5-3 uniquement s'il sont combinés avec l'actionneur **PSEN 2.1-10** et les unités de contrôle avec les homologations correspondantes.

Ne raccordez les capteurs de sécurité qu'aux unités de contrôle répertoriées dans le paragraphe « Raccordements ».

Pour votre sécurité

- ▶ Vous n'installerez l'appareil et ne le mettrez en service qu'après avoir lu et compris le présent manuel d'utilisation et vous être familiarisé avec les prescriptions en vigueur sur la sécurité du travail et la prévention des accidents.
 Respectez les normes locales ou VDE, particulièrement en ce qui concerne la sécurité.
- ▶ L'ouverture de l'appareil ou sa modification annule automatiquement la garantie.
- ▶ Veuillez retirer le cache de protection avant de raccorder l'appareil.

Caractéristiques de l'appareil

- ▶ L'actionneur **PSEN 2.1-10** est associé aux capteurs de sécurité
- ▶ 2 contacts de sécurité (1 contact à fermeture, 1 contact à ouverture)
- ▶ Distance de commutation de sécurité : **3,0 mm** No. 506405, 506406
6,0 mm No. 506407, 506408
- ▶ Distance de déclenchement de sécurité : **19,0 mm** No. 506405, 506406
25,0 mm No. 506407, 506408
- ▶ architecture rectangulaire
- ▶ actionnement magnétique
- ▶ Tension commutée 24 V DC
- ▶ Montage en série par l'intermédiaire de l'interface PSEN i1
- ▶ PSEN ma2.1p-11/PSEN ma2.1p-31 : avec LED pour la visualisation de l'état de commutation

Schaltabstände

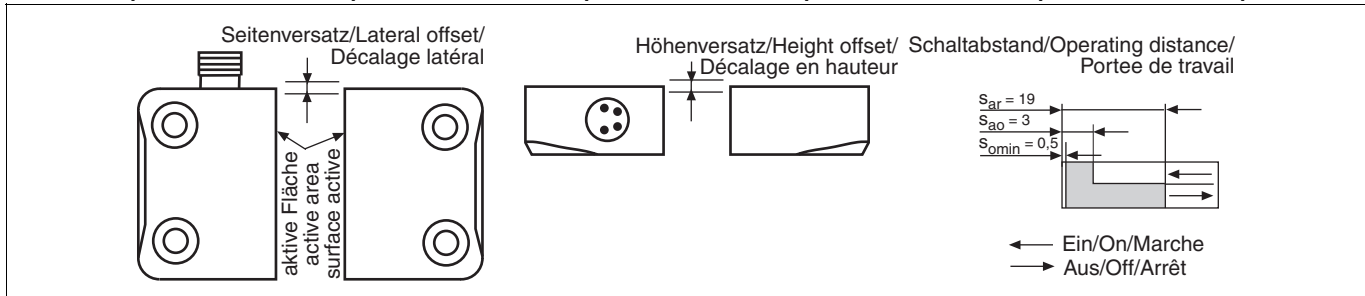
PSEN ma2.1p-10 und PSEN ma2.1p-11

Operating distances

PSEN ma2.1p-10 and PSEN ma2.1p-11

Distances de commutation

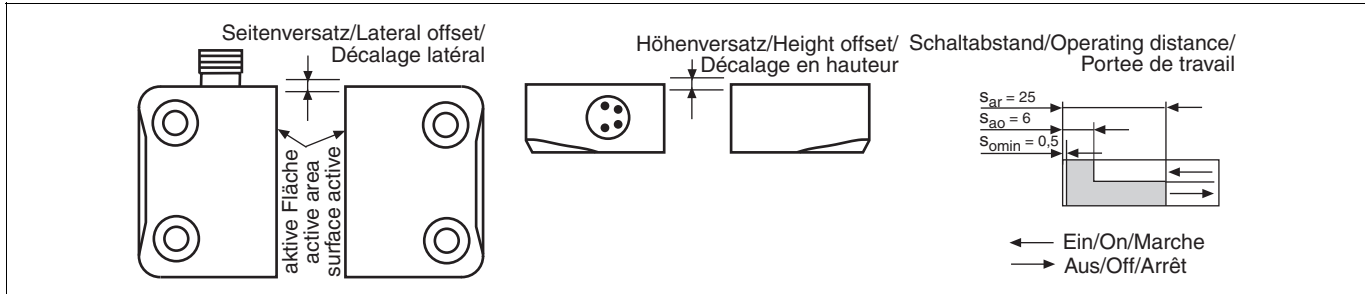
PSEN ma2.1p-10 et PSEN ma2.1p-11



PSEN ma2.1p-30 und PSEN ma2.1p-31

PSEN ma2.1p-30 and PSEN ma2.1p-31

PSEN ma2.1p-30 et PSEN ma2.1p-31



Seiten- und Höhenversatz

PSEN ma2.1p-10 und PSEN ma2.1p-11

► Typischer Schaltabstand S_o in mm

		Höhenversatz/Height offset/ Décalage en hauteur				
		1,0	1,5	2,0	2,5	3,0
Seitenversatz/Lateral offset/Décalage latéral	1,0	2,5	2,5	2,0	1,5	1,5
	1,5	2,0	2,0	2,0	1,0	1,0
	2,0	2,0	1,5	1,5	1,0	0,5
	2,5	1,5	1,0	0,5	-	-
	3,0	0,5	0,5	-	-	-

► Gesicherter Ausschaltabstand S_{ar} :
Max. 19 mm bei allen Höhen- und Seitenversätzen

Die angegebenen Werte sind gültig bei einer Temperatur von 20° C.

PSEN ma2.1p-30 und PSEN ma2.1p-31

► Typischer Schaltabstand S_o in mm

		Höhenversatz/Height offset/ Décalage en hauteur				
		1,0	2,0	3,0	4,0	5,0
Seitenversatz/Lateral offset/Décalage latéral	1,0	5,5	4,5	4,5	4,0	3,0
	2,0	5,0	4,5	4,5	3,5	2,5
	3,0	4,5	4,5	3,5	2,5	0,5
	4,0	4,0	-	-	-	-

► Gesicherter Ausschaltabstand S_{ar} :
Max. 25 mm bei allen Höhen- und Seitenversätzen

Die angegebenen Werte sind gültig bei einer Temperatur von 20 °C.

Lateral and vertical offset

PSEN ma2.1p-10 und PSEN ma2.1p-11

► Typical operating distance S_o in mm

		Höhenversatz/Height offset/ Décalage en hauteur				
		1,0	1,5	2,0	2,5	3,0
Seitenversatz/Lateral offset/Décalage latéral	1,0	2,5	2,5	2,0	1,5	1,5
	1,5	2,0	2,0	2,0	1,0	1,0
	2,0	2,0	1,5	1,5	1,0	0,5
	2,5	1,5	1,0	0,5	-	-
	3,0	0,5	0,5	-	-	-

► Assured release distance S_{ar} :
Max. 19 mm with all vertical and lateral offsets

The stated values are valid at a temperature of 20° C.

PSEN ma2.1p-30 and PSEN ma2.1p-31

► Typical operating distance S_o in mm

		Höhenversatz/Height offset/ Décalage en hauteur				
		1,0	2,0	3,0	4,0	5,0
Seitenversatz/Lateral offset/Décalage latéral	1,0	5,5	4,5	4,5	4,0	3,0
	2,0	5,0	4,5	4,5	3,5	2,5
	3,0	4,5	4,5	3,5	2,5	0,5
	4,0	4,0	-	-	-	-

► Assured release distance S_{ar} :
Max. 25 mm with all vertical and lateral offsets

The stated values are valid at a temperature of 20° C.

Décalage latéral et en hauteur

PSEN ma2.1p-10 et PSEN ma2.1p-11

► Distance de commutation caractéristique

S_{ao} en mm

		Höhenversatz/Height offset/ Décalage en hauteur				
		1,0	1,5	2,0	2,5	3,0
Seitenversatz/Lateral offset/Décalage latéral	1,0	2,5	2,5	2,0	1,5	1,5
	1,5	2,0	2,0	2,0	1,0	1,0
	2,0	2,0	1,5	1,5	1,0	0,5
	2,5	1,5	1,0	0,5	-	-
	3,0	0,5	0,5	-	-	-

► Distance de déclenchement de sécurité S_{ar} :
max. 19 mm pour tous les décalages latéraux et en hauteur

Les valeurs indiquées sont valables pour une température de 20° C.

PSEN ma2.1p-30 et PSEN ma2.1p-31

► Distance de commutation caractéristique

S_{ao} en mm

		Höhenversatz/Height offset/ Décalage en hauteur				
		1,0	2,0	3,0	4,0	5,0
Seitenversatz/Lateral offset/Décalage latéral	1,0	5,5	4,5	4,5	4,0	3,0
	2,0	5,0	4,5	4,5	3,5	2,5
	3,0	4,5	4,5	3,5	2,5	0,5
	4,0	4,0	-	-	-	-

► Distance de déclenchement de sécurité S_{ar} :
max. 25 mm pour tous les décalages latéraux et en hauteur

Les valeurs indiquées sont valables pour une température de 20 °C.

Verdrahtung

Beachten Sie:

- ▶ Angaben im Abschnitt „Technische Daten“ unbedingt einhalten.
- ▶ Berechnung der max. Leitungslänge I_{max} im Eingangskreis des Auswertegerätes:

$$I_{max} = \frac{R_{I_{max}} - R_i}{R_l / \text{km}}$$

$R_{I_{max}}$ = max. Gesamtleitungswiderstand (s. techn. Daten des Auswertegeräts)
 R_i = Innenwiderstand Sensor (s. techn. Daten Sensor)
 R_l / km = Leitungswiderstand/km des Kabels (s. techn. Daten Kabelhersteller)

- ▶ In Kombination mit einem Auswertegerät, welches eine Plausibilitätsprüfung der beiden Sicherheitskontakte durchführt, ist eine Klassifizierung nach EN 60947-5-3 des Sicherheitsschalters mit dem Auswertegerät in PDF-M gegeben.
- ▶ Überprüfen Sie in folgenden Fällen vor Inbetriebnahme die Funktion Querschlusserkennung:
 - Bei Auswertegeräten mit Versorgungsspannung DC: Gesamtleitungswiderstand ≥ 15 Ohm pro Kanal
 - Bei Auswertegeräten mit Versorgungsspannung AC: Gesamtleitungswiderstand ≥ 25 Ohm pro Kanal
 - Wie Sie die Querschlussprüfung durchführen müssen, entnehmen Sie der entsprechenden Bedienungsanleitung des Auswertegeräts.

Wiring

Please note:

- ▶ Information given in the "Technical details" must be followed.
- ▶ Calculation of the max. cable length I_{max} in the input circuit of the evaluation device:

$$I_{max} = \frac{R_{I_{max}} - R_i}{R_l / \text{km}}$$

$R_{I_{max}}$ = Max. overall cable resistance (see evaluation device's techn. details)
 R_i = Internal sensor resistance (see sensor's techn. details)
 R_l / km = Cable resistance/km (see cable manufacturer's techn. details)

- ▶ In combination with an evaluation device that performs a feasibility test on both safety contacts, the safety switch and evaluation device can be classified as PDF-M in accordance with EN 60947-5-3.
- ▶ In the following cases, check the function that detects shorts across contacts prior to commissioning:
 - On evaluation devices with DC supply voltage: Overall cable resistance ≥ 15 Ohms per channel
 - On evaluation devices with AC supply voltage: Overall cable resistance ≥ 25 Ohms per channel
 - For details of how to perform the test for shorts across the contacts, please refer to the operating manual for the relevant evaluation device.

Câblage

Important :

- ▶ Respecter impérativement les données indiquées dans le paragraphe « Caractéristiques techniques ».
- ▶ Calcul de la longueur de câble max. I_{max} sur le circuit d'entrée de l'unité de contrôle :

$$I_{max} = \frac{R_{I_{max}} - R_i}{R_l / \text{km}}$$

$R_{I_{max}}$ = résistance max. de l'ensemble du câblage (voir les caractéristiques techniques de l'unité de contrôle)
 R_i = résistance interne du capteur (voir les caractéristiques techniques du capteur)
 R_l / km = résistance du câble/km (voir les caractéristiques techniques du fabricant du câble)

- ▶ Une classification selon l'EN 60947-5-3 du capteur de sécurité avec l'unité de contrôle est établie au format PDF-M, en association avec une unité de contrôle qui exécute un contrôle de plausibilité des deux contacts de sécurité.
- ▶ Avant la mise en service, vérifiez dans les cas suivants la fonction de détection des courts-circuits :
 - Si les unités de contrôle disposent d'une tension d'alimentation DC : résistance de l'ensemble du câblage ≥ 15 ohm par canal
 - Si les unités de contrôle disposent d'une tension d'alimentation AC : résistance de l'ensemble du câblage ≥ 25 ohm par canal
 - Consultez le manuel d'utilisation de l'unité de contrôle pour connaître la manière d'exécuter le contrôle des courts-circuits.

Anschlüsse

WICHTIG

Die Farbkennzeichnung für die Anschlussleitung gilt nur für die als Zubehör erhältlichen Kabel von Pilz.

Der Sicherheitsschalter ist in unbetätigtem Zustand dargestellt.

PSEN ma2.1p-10 und PSEN ma2.1p-30

Belegung des 4-pol. M8-Stiftsteckers/Assignment of the 4-pin M8 male connector/Repérage du connecteur mâle M8 à 4 pôles



Connections

NOTICE

The colour marking for the connection lead only applies for the cable that Pilz supplies as an accessory.

The safety switch is shown in an unoperated condition.

PSEN ma2.1p-10 and PSEN ma2.1p-30

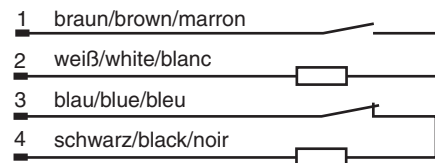
Raccordements

IMPORTANT

Le marquage de couleur du câble de raccordement est uniquement valable pour les câbles Pilz disponibles en tant qu'accessoires.

Le capteur de sécurité est représenté en position de repos.

PSEN ma2.1p-10 et PSEN ma2.1p-30



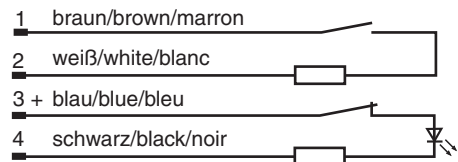
PSEN ma2.1p-11 und PSEN ma2.1p-31

Belegung des 4-pol. M8-Stiftsteckers/Assignment of the 4-pin M8 male connector/Repérage du connecteur mâle M8 à 4 pôles



PSEN ma2.1p-11 and PSEN ma2.1p-31

PSEN ma2.1p-11 et PSEN ma2.1p-31



Anschluss an Auswertegeräte

► Anschluss an PNOZ X, PNOZpower, PNOZ-sigma, PNOZelog direkt

Connection to evaluation devices

► Direct connection to PNOZ X, PNOZpower, PNOZsigma, PNOZelog

Raccordement aux unités de contrôle

► Raccordement aux PNOZ X, PNOZpower, PNOZsigma, PNOZelog directement

<p>PNOZ e3.1p PNOZ e3vp 10 s PNOZ e3vp 300 s</p>	
<p>PNOZ e5.13p</p>	

► Anschluss an PNOZ X, PNOZpower, PNOZ-sigma, PNOZelog über PSEN i1

► Connection to PNOZ X, PNOZpower, PNOZsigma, PNOZelog via PSEN i1

► Raccordement aux PNOZ X, PNOZpower, PNOZsigma, PNOZelog via PSEN i1

<p>PNOZ e3.1p PNOZ e3vp 10 s PNOZ e3vp 300 s</p> <p>ohne Querschlusserkennung/ without detection of shorts across contacts/ sans détection des courts-circuits</p>	
<p>PNOZ e3.1p PNOZ e3vp 10 s PNOZ e3vp 300 s</p> <p>mit Querschlusserkennung/ with detection of shorts across contacts/ avec détection des courts-circuits</p>	
<p>PNOZ e5.13p</p> <p>ohne Querschlusserkennung/ without detection of shorts across contacts/ sans détection des courts-circuits</p>	

► Anschluss an PNOZmulti/PNOZmulti Mini direkt

► Direct connection to PNOZmulti/PNOZmulti Mini

► Raccordement au PNOZmulti / PNOZmulti Mini directement

<p>Schutztür/safety gate/protecteur mobile Schaltertyp 2/switch type 2/type du capteur 2 I0, I1: Eingänge/inputs/entrées T0, T1: Takttausgänge/test pulse outputs/sorties impulsionelles</p>	
--	--

► Anschluss an PNOZmulti/PNOZmulti Mini über PSEN i1

► Connection to PNOZmulti/PNOZmulti Mini via PSEN i1

► Raccordement au PNOZmulti / PNOZmulti Mini via PSEN i1

<p>Schutztür/safety gate/protecteur mobile Schaltertyp 2/switch type 2/type du capteur 2 I0, I1: Eingänge/inputs/entrées T0, T1: Takttausgänge/test pulse outputs/sorties impulsionelles</p>	
--	--

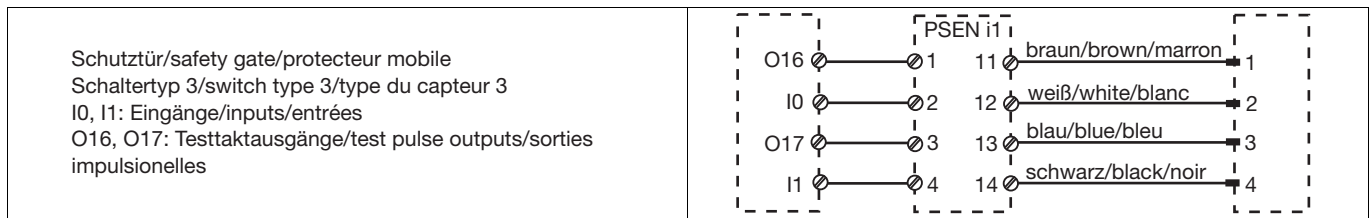
► Anschluss an PSS und PSSu mit oder ohne SafetyBUS p direkt

► Direct connection to PSS and PSSu with or without SafetyBUS p

► Raccordement aux PSS et PSSu avec ou sans SafetyBUS p directement

<p>Schutztür/safety gate/protecteur mobile Schaltertyp 3/switch type 3/type du capteur 3 I0, I1: Eingänge/inputs/entrées O16, O17: Testtakttausgänge/test pulse outputs/sorties impulsionelles</p>	
--	--

- ▶ Anschluss an PSS und PSSu mit oder ohne SafetyBUS p über PSEN i1 ▶ Connection to PSS and PSSu with or without SafetyBUS p via PSEN i1 ▶ Raccordement aux PSS et PSSu avec ou sans SafetyBUS p via PSEN i1



⚠ ACHTUNG!

Die Sicherheitsschalter dürfen an einer PSS nur mit dem Standardfunktionsbaustein SB064 oder SB066 betrieben werden.

⚠ CAUTION!

The safety switches may only be operated on a PSS in conjunction with standard function block SB064 or SB066.

⚠ ATTENTION !

Les capteurs de sécurité ne doivent être utilisés sur un PSS qu'avec le bloc fonction standard SB064 ou SB066.

Montage

- ▶ Die Montagelage ist beliebig. Sicherheitsschalter und Betätiger müssen jedoch parallel gegenüberliegend montiert werden.
- ▶ Sicherheitsschalter und Betätiger möglichst nicht auf ferromagnetisches Material montieren. Es sind Änderungen der Schaltabstände zu erwarten. Benutzen Sie in diesem Fall die Distanzplatte mit der Bestell-Nr. 534 310.
- ▶ Befestigen Sie Sicherheitsschalter und Betätiger ausschließlich mit Schrauben M4 mit flacher Kopfunterseite (z. B. M4-Zylinderkopf- oder -Flachkopfschrauben). Anzugsdrehmoment max. 1 Nm. Verwenden Sie Schrauben aus nicht magnetischem Material (z. B. Messing).
- ▶ Der Abstand zwischen zwei Systemen aus Sicherheitsschalter und Betätiger muss mindestens 25 mm betragen.
- ▶ Sicherheitsschalter und Betätiger
 - von Eisenspänen fernhalten
 - keinen starken Magnetfeldern aussetzen
 - keinen starken Stößen oder Schwingungen aussetzen
 - nicht als Anschlag benutzen
- ▶ Die Schutzart IP67 wird nur bei Verwendung der als Zubehör erhältlichen Anschlussleitungen von Pilz erreicht.

Installation

- ▶ The unit can be installed in any position. However, safety switches and actuators must be positioned opposite each other in parallel:
- ▶ If possible, do not install the safety switch and actuator on to ferromagnetic material. Changes to the operating distances are to be expected. In this case, use the spacer available under order number 534 310.
- ▶ Safety switches and actuators should only be secured using M4 screws with a flat head (e.g. M4 cheese-head or pan head screws). Torque setting max. 1 Nm. Use screws made of non-magnetic material (e.g. Messing).
- ▶ The distance between two systems comprising safety switch and actuator must be at least 25 mm.
- ▶ Safety switch and actuator
 - Keep away from iron swarf
 - Do not expose to strong magnetic fields
 - Do not expose to heavy shock or vibration
 - Do not use as a limit stop
- ▶ Protection type IP67 can only be achieved by using the Pilz connection leads available as an accessory.

Installation

- ▶ Le sens de montage est indifférent. Cependant, le capteur de sécurité et l'actionneur doivent être montés l'un en face de l'autre de manière parallèle.
- ▶ Evitez d'installer le capteur de sécurité et l'actionneur sur du matériel ferromagnétique. Les distances de commutation peuvent être modifiées. Dans ce cas, utilisez la plaque d'écartement portant la référence 534 310.
- ▶ Pour fixer le capteur de sécurité et l'actionneur, utilisez uniquement des vis M4 dont la tête présente une face inférieure plate (par ex. vis M4 cylindriques ou à tête plate). Couple de serrage max. 1 Nm. Utilisez des vis dans des matériaux non magnétiques (par exemple : en laiton).
- ▶ La distance entre deux systèmes composés d'un capteur de sécurité et d'un actionneur doit être d'au moins 25 mm.
- ▶ Le capteur de sécurité et l'actionneur
 - doivent être éloignés des copeaux métalliques
 - ne doivent pas être exposés à des champs magnétiques élevés
 - ne doivent pas subir des chocs et vibrations importants
 - ne doivent pas être utilisés comme butée
- ▶ L'indice de protection IP67 est seulement atteint si on utilise des câbles de raccordement de Pilz fournis en tant qu'accessoires.

Justage

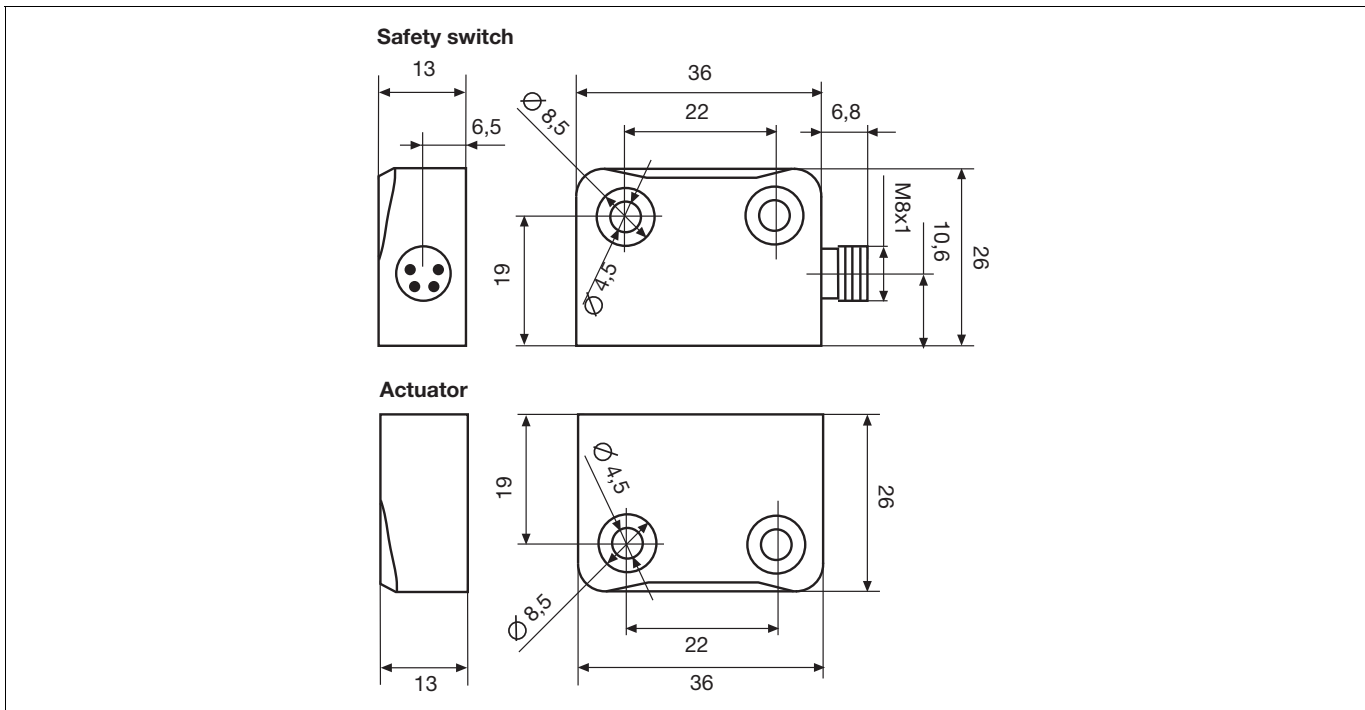
- ▶ Der Sicherheitsschalter darf nur mit dem zugehörigen Betätiger **PSEN 2.1-10** verwendet werden.
- ▶ Prüfen Sie die Funktion immer mit einem der zugelassenen Auswertegeräte.
- ▶ Bei PSEN ma2.1p-11 und PSEN ma2.1p-31 leuchtet bei unbetätigten Sicherheitskontakten die LED (Schutzeinrichtung geöffnet oder Sicherheitsschalter und Betätiger falsch justiert). Die LED befindet sich im Öffnerkreis des Sicherheitsschalters. Bei betätigten Sicherheitskontakten erlischt die LED.
- ▶ Die angegebenen Schaltabstände (siehe technische Daten) gelten nur, wenn Sicherheitsschalter und Betätiger parallel gegenüberliegend montiert sind. Andere Anordnungen können zu abweichenden Schaltabständen führen. Beachten Sie den maximal zulässigen Seiten- und Höhenversatz (siehe "Schaltabstände" und "Max. Seiten- und Höhenversatz").

Adjustment

- ▶ The safety switch may only be used with the corresponding actuator **PSEN 2.1-10**.
- ▶ Always test the function with one of the approved evaluation devices.
- ▶ On the PSEN ma2.1p-11 and PSEN ma2.1p-31, the LED lights when the safety contacts are unoperated (safeguard open or safety switch and actuator wrongly adjusted). The LED is in the safety switch's N/C circuit. The LED goes out when the safety contacts are operated.
- ▶ The stated operating distances (see Technical details) only apply when the safety switch and actuator are installed facing each other in parallel. Operating distances may deviate if other arrangements are used. Note the maximum permitted lateral and vertical offset (see "Operating distances" and "Max. lateral and vertical offset").

Ajustement

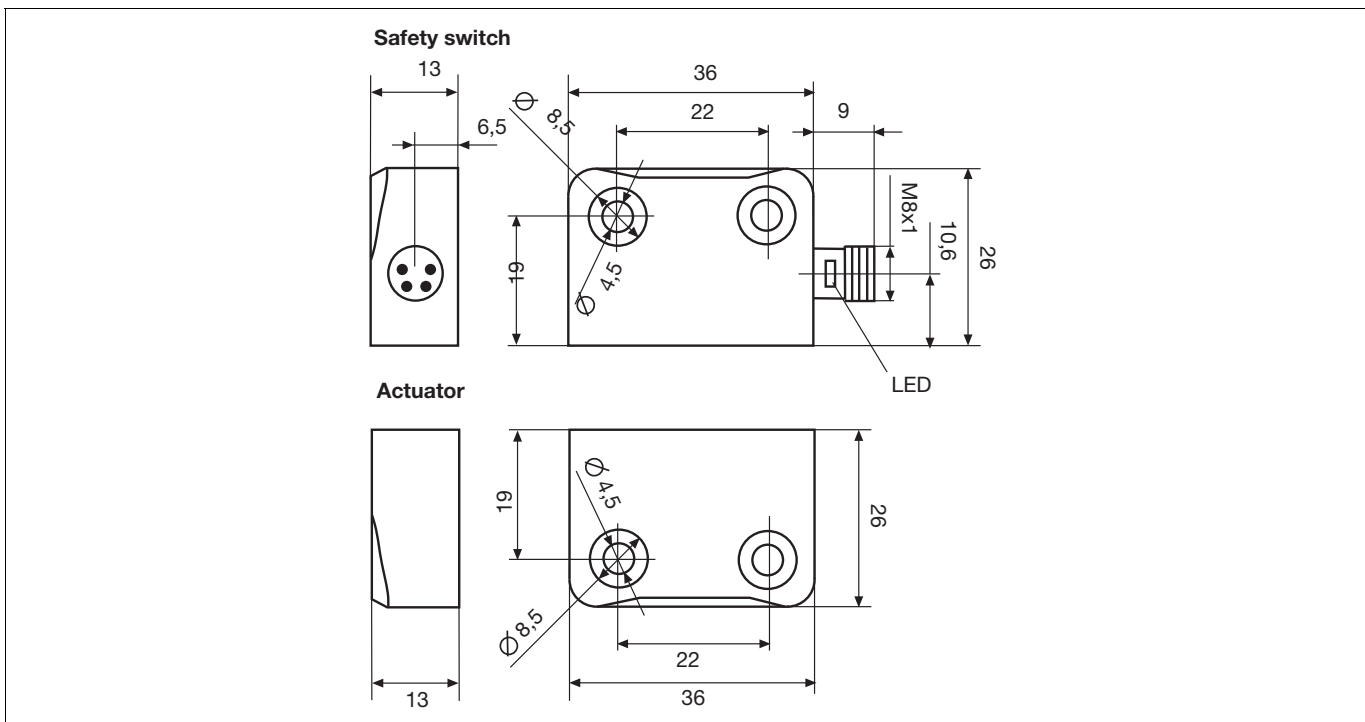
- ▶ Le capteur de sécurité doit être utilisé uniquement avec l'actionneur **PSEN 2.1-10** correspondant.
- ▶ Vérifiez toujours le fonctionnement avec l'une des unités de contrôle homologuées.
- ▶ Avec les PSEN ma2.1p-11 et PSEN ma2.1p-31, la LED s'allume si les contacts de sécurité ne sont pas activés (dispositif de protection ouvert ou capteur de sécurité et actionneur mal ajustés). La LED se trouve dans le circuit du contact à ouverture du capteur de sécurité. Lorsque les contacts de sécurité sont activés, la LED s'éteint.
- ▶ Les distances de commutation mentionnées dans les caractéristiques techniques sont valables uniquement lorsque le capteur de sécurité et l'actionneur sont montés l'un en face de l'autre de manière parallèle. D'autres montages peuvent conduire à des distances de commutation divergentes. Tenez compte du décalage latéral et en hauteur maximal autorisé (voir « Distances de commutation » et « Décalage latéral et en hauteur max. »).



PSEN ma2.1p-11 und PSEN ma2.1-31

PSEN ma2.1p-11 and PSEN ma2.1-31

PSEN ma2.1p-11 et PSEN ma2.1-31



Technische Daten	Technical details	Caractéristiques techniques	
Elektrische Daten	Electrical data	Données électriques	
Schaltspannung	Switching voltage	Tension de commutation	24 V
Innenwiderstand	Internal resistance	Résistance interne	100 Ohm
Max. Schaltstrom Sicherheitskontakte	Max. switching current for safety contacts	Courant max. de commutation des contacts de sécurité	10,00 mA
Max. Strom	Max. current	Courant max.	10 mA
Max. Schaltfrequenz	Max. switch frequency	Fréquence de commutation max.	10 Hz
Umweltdaten	Environmental data	Données sur l'environnement	
Umgebungstemperatur	Ambient temperature	Température d'utilisation	-25 - 70 °C
Schwingungen nach EN 60947-5-2	Vibration to EN 60947-5-2	Vibrations selon EN 60947-5-2	
Frequenz	Frequency	Fréquence	10,0 - 55,0 Hz
Amplitude	Amplitude	Amplitude	1,00 mm
EMV	EMC	CEM	EN 60947-5-3

Umweltdaten	Environmental data	Données sur l'environnement	
Schock nach EN 60947-5-2	Shock to EN 60947-5-2	Chocs selon EN 60947-5-2	
Schockbeschleunigung	Shock acceleration	Accélération de choc	30g
Schockzeit	Shock time	Temps de choc	11 ms
Verschmutzungsgrad	Pollution degree	Niveau d'encrassement	3
Bemessungsisolationsspannung	Rated insulation voltage	Tension assignée d'isolement	25 V
Bemessungsstoßspannungsfestigkeit	Rated impulse withstand voltage	Tension assignée de tenue aux chocs	0,33 kV
Mechanische Daten	Mechanical data	Données mécaniques	
Betätiger	Actuator	Actionneur	PSEN 2.1-10
Hysterese typ.	Hysteresis typ.	Hystérésis env.	2,0 mm
Schaltabstände	Switching distances	Distances de commutation	
Gesicherter Schaltabstand S _{ao}	Assured operating distance S _{ao}	Distance de commutation de sécurité S _{ao}	3,0 mm No. 506405, 506406 6,0 mm No. 506407, 506408
Min. Schaltabstand S _{omin}	Min. operating distance S _{omin}	Distance de commutation min. S _{omin}	0,5 mm
Gesicherter Ausschaltabstand S _{ar}	Assured release distance S _{ar}	Distance de déclenchement de sécurité S _{ar}	19,0 mm No. 506405, 506406 25,0 mm No. 506407, 506408
Min. Abstand zwischen Sicherheitschaltern	Min. distance between safety switches	Distance minimale entre les capteurs de sécurité	25 mm
Anschlussart	Connection type	Type de connection	M8, 4-pol. Stiftstecker, Connector male 4 pin M8, Connecteur mâle M8 à 4 broches
Leitung	Cable	Câble	LiYY 4 x 0,25 mm²
Schutzart Gehäuse	Protection type, housing	Indice de protection du boîtier	IP67
Gehäusematerial	Housing material	Matériau du boîtier	PBT
Abmessungen siehe Abbildung	Dimensions, see graphic	Dimensions, voir l'illustration	
Gewicht	Weight	Poids	
Sicherheitsschalter	Safety switch	Capteur de sécurité	20 g
Betätiger	Actuator	Actionneur	20 g
Sicherheitstechnische Kenndaten	Safety-related characteristic data	Caractéristiques techniques de sécurité	
B10d nach EN ISO 13849-1 und EN IEC 62061, I = 10 mA	B10d in accordance with EN ISO 13849-1 and EN IEC 62061, I = 10 mA	B10d selon l'EN ISO 13849-1 et l'EN CEI 62061, I = 10 mA	2.000.000

The standards current on **2011-04** apply.

Les versions actuelles **2011-04** des normes s'appliquent.

Es gelten die **2011-04** aktuellen Ausgaben der Normen.

Bestelldaten/Order reference/ Références		
Typ/Type/ Type	Merkmale/Features/ Caractéristiques	Bestell-Nr./Order no./ Référence
PSEN ma2.1p-10/PSEN 2.1-10	Magnetischer Sicherheitsschalter mit Stecker M8, 4-polig, Betätiger mit gesichertem Schaltabstand 3 mm/ Magnetic safety switch with M8 connector, 4-pin, actuator with assured operating distance 3mm/ Capteur de sécurité magnétique avec connecteur M8, à 4 broches, actionneur avec distance de commutation de sécurité de 3 mm	506 405
PSEN ma2.1p-11/PSEN 2.1-10	Magnetischer Sicherheitsschalter mit Stecker M8, 4-polig, mit LED, Betätiger mit gesichertem Schaltabstand 3 mm/ Magnetic safety switch with M8 connector, 4-pin, with LED, actuator with assured operating distance 3 mm/ Capteur de sécurité magnétique avec connecteur M8, à 4 broches, avec LED, actionneur avec distance de commutation de sécurité de 3 mm	506 406
PSEN ma2.1p-30/PSEN 2.1-10	Magnetischer Sicherheitsschalter mit Stecker M8, 4-polig, Betätiger mit gesichertem Schaltabstand 6 mm/ Magnetic safety switch with M8 connector, 4-pin, actuator with assured operating distance 6 mm/ Capteur de sécurité magnétique avec connecteur M8, à 4 broches, actionneur avec distance de commutation de sécurité de 6 mm	506 407
PSEN ma2.1p-31/PSEN 2.1-10	Magnetischer Sicherheitsschalter mit Stecker M8, 4-polig, mit LED, Betätiger mit gesichertem Schaltabstand 6 mm/ Magnetic safety switch with M8 connector, 4-pin, with LED, actuator with assured operating distance 6 mm/ Capteur de sécurité magnétique avec connecteur M8, à 4 broches, avec LED, actionneur avec distance de commutation de sécurité de 6 mm	506 408

Bestelldaten Einzelkomponenten/Order reference: Component parts/ Référence des composants individuels		
Typ/Type/ Type	Merkmale/Features/ Caractéristiques	Bestell-Nr./Order no./ Référence
PSEN ma2.1p-10 (switch)	Magnetischer Sicherheitsschalter mit Stecker M8, 4-polig/ Magnetic safety switch with M8 connector, 4-pin/ Capteur de sécurité magnétique avec connecteur M8, à 4 broches	506 400
PSEN ma2.1p-11 (switch)	Magnetischer Sicherheitsschalter mit Stecker M8, 4-polig, mit LED/ Magnetic safety switch with M8 connector, 4-pin, with LED/ Capteur de sécurité magnétique avec connecteur M8, à 4 broches, avec LED	506 401
PSEN ma2.1p-30 (switch)	Magnetischer Sicherheitsschalter mit Stecker M8, 4-polig/ Magnetic safety switch with M8 connector, 4-pin/ Capteur de sécurité magnétique avec connecteur M8, à 4 broches	506 402
PSEN ma2.1p-31 (switch)	Magnetischer Sicherheitsschalter mit Stecker M8, 4-polig, mit LED/ Magnetic safety switch with M8 connector, 4-pin, with LED/ Capteur de sécurité magnétique avec connecteur M8, à 4 broches, avec LED	506 403
PSEN 2.1-10	Magnetischer Betätiger/Magnetic actuator/ Actionneur magnétique	512 110

EG-Konformitätserklärung

Diese(s) Produkt(e) erfüllen die Anforderungen der Richtlinie 2006/42/EG über Maschinen des europäischen Parlaments und des Rates. Die vollständige EG-Konformitätserklärung finden Sie im Internet unter www.pilz.com.

Bevollmächtigter: Norbert Fröhlich, Pilz GmbH & Co. KG, Felix-Wankel-Str. 2, 73760 Ostfildern, Deutschland

EC Declaration of Conformity

This (these) product(s) comply with the requirements of Directive 2006/42/EC of the European Parliament and of the Council on machinery.

The complete EC Declaration of Conformity is available on the Internet at www.pilz.com.

Authorised representative: Norbert Fröhlich, Pilz GmbH & Co. KG, Felix-Wankel-Str. 2, 73760 Ostfildern, Germany

Déclaration de conformité CE

Ce(s) produit(s) satisfait (satisfont) aux exigences de la directive 2006/42/CE relative aux machines du Parlement Européen et du Conseil.

Vous trouverez la déclaration de conformité CE complète sur notre site internet www.pilz.com.

Représentant : Norbert Fröhlich, Pilz GmbH & Co. KG, Felix-Wankel-Str. 2, 73760 Ostfildern, Allemagne

► Technischer Support

+49 711 3409-444



In vielen Ländern sind wir durch unsere Tochtergesellschaften und Handelspartner vertreten.

Nähere Informationen entnehmen Sie bitte unserer Homepage oder nehmen Sie Kontakt mit unserem Stammhaus auf.

► Technical support

+49 711 3409-444



In many countries we are represented by our subsidiaries and sales partners.

Please refer to our Homepage for further details or contact our headquarters.

► Assistance technique

+49 711 3409-444



Nos filiales et partenaires commerciaux nous représentent dans plusieurs pays.

Pour plus de renseignements, consultez notre site internet ou contactez notre maison mère.

► www

www.pilz.com

Pilz GmbH & Co. KG
Felix-Wankel-Straße 2
73760 Ostfildern, Germany
Telephone: +49 711 3409-0
Telefax: +49 711 3409-133
E-Mail: pilz.gmbh@pilz.de