

## CARATTERISTICHE

- Struttura a coppia piatta con isolamento in PVC
- Conduttori disposti in PVC piatto isolati con guaina in PVC totale
- Cavo universale per impieghi generali, impermeabile e molto flessibile
- Classe di tolleranza 2

**Cavo per termocoppia tipo K,  
guaina in PVC non schermata  
a 2 conduttori da -10 →  
+105 °C 25m**

Codice RS: 219-4573



I prodotti firmati RS approvati per impieghi professionali offrono componenti di qualità professionale in tutte le categorie di prodotti.

La nostra gamma di prodotti è stata testata da ingegneri e offre una qualità paragonabile a quella dei marchi leader senza pagare un prezzo eccezionale.

## Descrizione del prodotto

Dal marchio di fiducia RS Pro, viene fornita una gamma di cavi di prolunga per termocoppia di alta qualità e con un ottimo rapporto qualità-prezzo. Realizzati in base agli standard industriali, questi cavi di prolunga per termocoppia sono una soluzione eccellente per estendere la distanza tra una sonda di temperatura e lo strumento che fornisce la lettura.

## Specifiche generali

<b>Tipo di termocoppia</b>	K
<b>Numero di core</b>	2
<b>Schermato/non schermato</b>	Non schermato
<b>Materiale di isolamento</b>	PVC
<b>Forma del cavo</b>	Multicore
<b>Numero di trefoli</b>	7
<b>Standard soddisfatti</b>	IEC584
<b>Applicazioni</b>	Settore medico - ricerca sul DNA e sull'inserimento ipodermico per rilevare un tumore; diagnostica del veicolo - utilizzata per monitorare e regolare fattori quali lo stato della batteria, le letture dei gas di scarico, la funzione delle candele e le prestazioni dei freni; letture della temperatura in caldaie, sensori di riscaldamento e forni; termometri alimentari, sonde industriali e sensori

## Specifiche elettriche

<b>Consumo energetico max</b>	170va che scende a 20VA durante la ricarica
-------------------------------	---

## Specifiche meccaniche

<b>Lunghezza</b>	100m
<b>Trefoli conduttore</b>	7/0.2mm
<b>Dimensioni dei trefoli</b>	0.2mm
<b>Energia in uscita</b>	0-60 joule
<b>Capacità di saldatura dei fili</b>	Fino a 1,1 mm di diametro
<b>Ciclo di lavoro minimo</b>	5-10 saldature/min
<b>Dimensioni fisiche</b>	larghezza 220mm x altezza 120mm x profondità 250mm
<b>Peso</b>	4kg

## Specifiche dell'ambiente operativo

<b>Temperatura di esercizio minima</b>	-10°C
<b>Temperatura di esercizio massima</b>	105 °C.

## Omologazioni

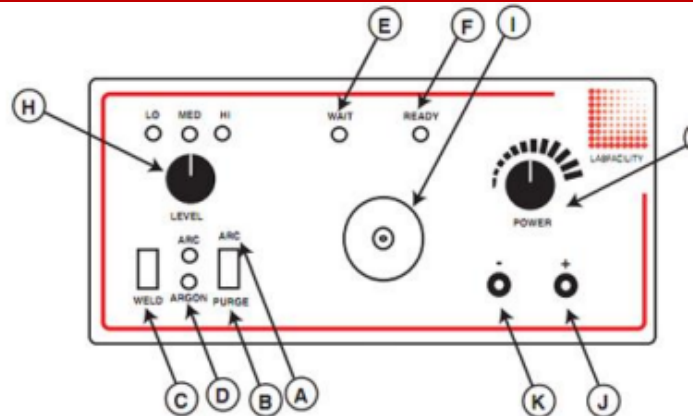
<b>Conformità/certificazioni</b>	Certificato di conformità RoHS
----------------------------------	--------------------------------



(Rear View)



## Thermocouple Welder Controls



- |   |                  |   |
|---|------------------|---|
| A | Arc              | Argon gas and weld current controlled by the "Weld" switch. LED indication                    |
| B | Purge            | Allows the gas line and electrode shield to be purged of air prior to a new welding period    |
| C | Weld Switch      | Initiates a welding operation (in "arc" mode also opens the Argon valve)                      |
| D | Argon LED        | Indicates when the Argon control valve is open and gas is flowing                             |
| E | Wait LED         | Glow when weld charge is building   |
| F | Ready LED        | "Ready to Weld" indication  |
| G | Power            | Rotary control of the capacitor charge voltage  |
| H | Level Selector   | Selects the total capacitance available giving the following values with LED indication       |
|   |                  | "LO" = 0 to 6 Joules  |
|   |                  | "MED" = 0 to 28 Joules  |
|   |                  | "HI" = 0 to 64 Joules   |
| I | Electrode Holder | Holds the replaceable carbon electrode which is accessible by removing the outer Argon Shield |
| J | Red Socket       | Output socket for using the pliers supplied   |
| K | Black Socket     | Output socket, this provides an additional earth  |

	Conductors	Cores	Jacket	Reel Length	Allied Code	RS order code
<b>Extension:</b>						
KX	7/0.2mm	+Green/-White	Green	10 metres	70657084	827-5615
KX	7/0.2mm	+Green/-White	Green	25 metres	70641729	236-3820
KX	7/0.2mm	+Green/-White	Green	50 metres	70657085	827-5619
KX	7/0.2mm	+Green/-White	Green	100 metres	70646156	611-7889
KX	7/0.2mm	+Green/-White	Green	200 metres	70657088	827-5628
KX	13/0.2mm	+Green/-White	Green	25 metres		827-5883
KX	13/0.2mm	+Green/-White	Green	50 metres		827-5892
KX	23/0.2mm	+Green/-White	Green	25 metres		827-5895
EX	7/0.2mm	+Purple/-White	Purple	10 metres		136-5863
EX	7/0.2mm	+Purple/-White	Purple	25 metres		136-5864
JX	7/0.2mm	+Black/-White	Black	10 metres	70641640	219-4753
JX	7/0.2mm	+Black/-White	Black	25 metres	70657078	827-5592
JX	7/0.2mm	+Black/-White	Black	50 metres	70657079	827-5596
JX	7/0.2mm	+Black/-White	Black	100 metres	70641737	236-3915
JX	7/0.2mm	+Black/-White	Black	200 metres	70657081	827-5606
TX	7/0.2mm	+Brown/-White	Brown	10 metres	70641637	219-4703
TX	7/0.2mm	+Brown/-White	Brown	25 metres	70641734	236-3870
TX	7/0.2mm	+Brown/-White	Brown	50 metres	70657095	827-5653
TX	7/0.2mm	+Brown/-White	Brown	100 metres	70651749	762-1146
TX	7/0.2mm	+Brown/-White	Brown	200 metres	70657098	827-5662
TX	13/0.2mm	+Brown/-White	Brown	25 metres		827-5899
NX	7/0.2mm	+Pink/-White	Pink	10 metres	70641635	219-4668
NX	7/0.2mm	+Pink/-White	Pink	25 metres	70657091	827-5637
NX	7/0.2mm	+Pink/-White	Pink	50 metres	70657089	827-5631
NX	7/0.2mm	+Pink/-White	Pink	100 metres	70657092	827-5640

	Conductors	Cores	Jacket	Reel Length	Allied Code	RS order code
<b>Compensating:</b>						
VX (KCB)	7/0.2mm	+Green/-White	Green	10 metres	70657082	827-5609
VX (KCB)	7/0.2mm	+Green/-White	Green	25 metres	70641629	219-4551
VX (KCB)	7/0.2mm	+Green/-White	Green	50 metres	70657080	827-5603
VX (KCB)	7/0.2mm	+Green/-White	Green	100 metres	70641630	219-4573
VX (KCB)	7/0.2mm	+Green/-White	Green	200 metres	70657083	827-5612
VX (KCB)	13/0.2mm	+Green/-White	Green	10 metres	70657086	827-5621
VX (KCB)	13/0.2mm	+Green/-White	Green	25 metres	70657087	827-5625
VX (KCB)	13/0.2mm	+Green/-White	Green	50 metres	70657090	827-5634
VX (KCB)	13/0.2mm	+Green/-White	Green	100 metres	70651750	762-1152
U (RCA)	7/0.2mm	+Orange/-White	Orange	10 metres	70657096	827-5656
U (RCA)	7/0.2mm	+Orange/-White	Orange	25 metres	70646158	611-7902
U (RCA)	7/0.2mm	+Orange/-White	Orange	50 metres	70657097	827-5659
U (RCA)	13/0.2mm	+Orange/-White	Orange	10 metres	70641641	219-4769
U (RCA)	13/0.2mm	+Orange/-White	Orange	25 metres	70657093	827-5643
U (RCA)	13/0.2mm	+Orange/-White	Orange	50 metres	70657094	827-5647

