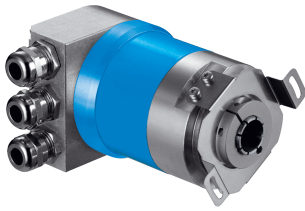


# ATM60-PAH13X13

ATM60 PROFIBUS

**ABSOLUTE ENCODERS**

**SICK**  
Sensor Intelligence.



### Bestelinformatie

Type	Artikelnr.
ATM60-PAH13X13	1030015

Meer apparaatuitvoeringen en accessoires → [www.sick.com/ATM60\\_PROFIBUS](http://www.sick.com/ATM60_PROFIBUS)

Afbeelding kan afwijken



### Gedetailleerde technische specificaties

#### Performance

<b>Max. resolutie (aantal stappen per omwenteling x aantal omwentelingen)</b>	13 bit x 13 bit (8.192 x 8.192)
	Maximaal toegestane resolutie: 25 bit (12 bit singleturn x 13 bit multiturn of 13 bit singleturn x 12 bit multiturn).
<b>Foutgrenzen G</b>	0,25° <sup>1)</sup>
<b>Standaardafwijking bij herhaling <math>\sigma</math>,</b>	0,1° <sup>2)</sup>

<sup>1)</sup> Volgens DIN ISO 1319-1, positie van bovenste en onderste foutgrens afhankelijk van inbouwsituatie, aangegeven waarde heeft betrekking op symmetrische positie d.w.z. afwijkingen in bovenste en onderste richting hebben dezelfde waarde.

<sup>2)</sup> Volgens DIN ISO 55350-13; 68,3% van de gemeten waarde liggen binnen het aangegeven beleid.

#### Interfaces

<b>Communicatie-interface</b>	PROFIBUS DP
<b>Communicatie-interface detail</b>	DPV0
<b>Gegevensprotocol</b>	Profiel voor encoder (07hex) – Class 2
<b>Adresinstelling</b>	0 ... 127, DIP-switches of protocol
<b>Datatransmissiesnelheid (baudrate)</b>	9,6 kBaud ... 12 MBaud, automatische herkenning
<b>Statusinformatie</b>	LED groen (bedrijf), LED rood (busactiviteit)
<b>Busafsluiting</b>	DIP-switches <sup>1)</sup>
<b>Initialisatietijd</b>	1.250 ms <sup>2)</sup>
<b>Positievormingstijd</b>	+ 0,25 ms
<b>SSI</b>	
Set (elektronische afstelling)	Met PRESET-toets of protocol

<sup>1)</sup> Inschakelen alleen aan eindapparaat.

<sup>2)</sup> Op basis van deze tijd kunnen geldige posities worden afgelezen.

#### Elektrische gegevens

<b>Aansluittype</b>	Aansluitadapter voor PROFIBUS <sup>1)</sup>
---------------------	---

<sup>1)</sup> Aansluitadapter apart bestellen.

<sup>2)</sup> Bij dit product gaat het om een standaardproduct en geen veiligheidscomponent in de zin van de machinerichtlijn. Berekening op basis van nominale last van de componenten, gemiddelde omgevingstemperatuur 40 °C, inzetfrequentie 8760 h/a. Alle elektronische uitvalen worden gezien als gevaarlijke uitvalen. Voor nadere informatie zie documentnr. 8015532.

<b>Voedingsspanning</b>	10 ... 32 V
<b>MTTFd: de gemiddelde tijd tot aan een gevaarlijk falen en/of defect</b>	150 jaren (EN ISO 13849-1) <sup>2)</sup>

<sup>1)</sup> Aansluitadapter apart bestellen.

<sup>2)</sup> Bij dit product gaat het om een standaardproduct en geen veiligheidscomponent in de zin van de machinerichtlijn. Berekening op basis van nominale last van de componenten, gemiddelde omgevingstemperatuur 40 °C, inzetfrequentie 8760 h/a. Alle elektronische uitvalen worden gezien als gevaarlijke uitvalen. Voor nadere informatie zie documentnr. 8015532.

## Mechanische gegevens

<b>Mechanische uitvoering</b>	Blinde holle as
<b>Asdiameter</b>	15 mm <sup>1)</sup>
<b>Gewicht</b>	0,59 kg
<b>Materiaal, as</b>	Roestvast staal
<b>Materiaal, flens</b>	Aluminium
<b>Materiaal, behuizing</b>	Gegoten aluminium
<b>Draaimoment bij start</b>	1,2 Ncm, met asafdichtring
<b>Draaimoment bij bedrijf</b>	0,8 Ncm, met asafdichtring
<b>Toegestane asbeweging axiaal statisch/dynamisch</b>	± 0,5 mm, ± 0,2 mm
<b>Toegestane asbeweging radiaal statisch/dynamisch</b>	± 0,3 mm, ± 0,1 mm
<b>Toegestane asbelasting</b>	300 N / Radiaal 50 N / Axiaal
<b>Traagheidsmoment rotor</b>	55 gcm <sup>2</sup>
<b>Levensduur lagers</b>	3,6 x 10 <sup>9</sup> omwentelingen
<b>Hoekversnelling</b>	≤ 500.000 rad/s <sup>2</sup>
<b>Bedrijfstoerental</b>	≤ 3.000 min <sup>-1</sup> <sup>2)</sup>

<sup>1)</sup> Spantangen voor 6, 8, 10, 12 en 14 mm, en 1/4", 3/8" en 1/2" apart bestellen als accessoire. Voor 15 mm asdiameter is geen spantang nodig.

<sup>2)</sup> Houd rekening met een zelfverwarming van 3,3 K per 1.000 min<sup>-1</sup> bij het ontwerp van het bedrijfstemperatuurbereik.

## Omgevingsgegevens

<b>EMC</b>	Conform EN 61000-6-2 eb EN 61000-6-3
<b>Isolatieklasse</b>	IP67, met asafdichtring (Conform IEC 60529) <sup>1)</sup> IP43, zonder asafdichtring, aan encoderflens niet afgedicht (Conform IEC 60529) <sup>1)</sup> IP66, zonder asafdichtring, aan encoderflens afgedicht (Conform IEC 60529) <sup>1)</sup>
<b>Toegestane relatieve luchtvochtigheid</b>	98 %
<b>Bedrijfstemperatuurbereik</b>	-20 °C ... +85 °C
<b>Opslagtemperatuurbereik</b>	0 °C ... +125 °C, Zonder verpakking
<b>Weerstandvermogen bij schokken</b>	100 g, 6 ms (Conform EN 60068-2-27)
<b>Weerstandvermogen bij trillingen</b>	20 g, 10 Hz ... 2.000 Hz (Conform EN 60068-2-6)

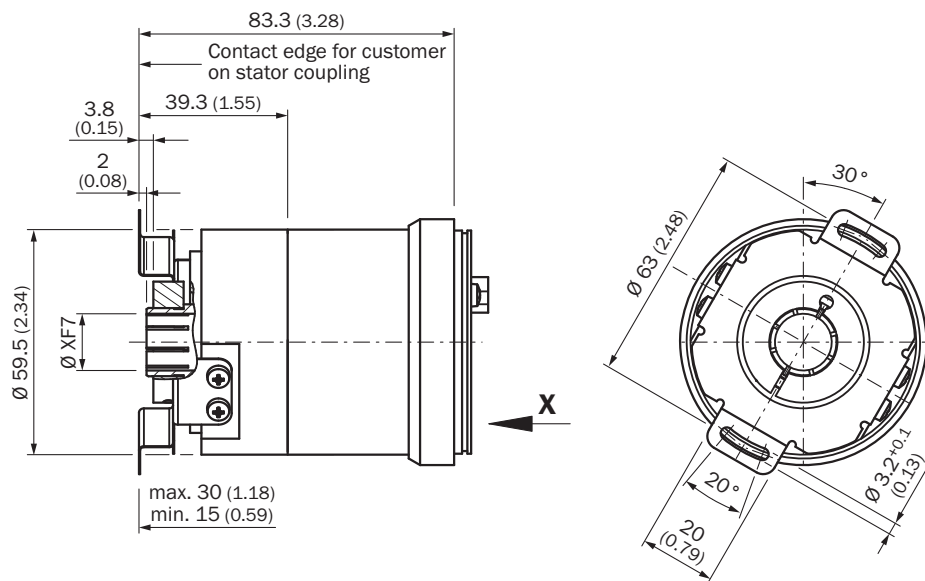
<sup>1)</sup> Bij ingestoken contrastekker.

## Classificaties

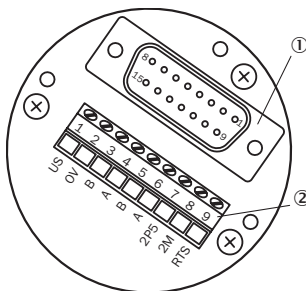
<b>ECl@ss 5.0</b>	27270502
<b>ECl@ss 5.1.4</b>	27270502
<b>ECl@ss 6.0</b>	27270590

<b>ECl@ss 6.2</b>	27270590
<b>ECl@ss 7.0</b>	27270502
<b>ECl@ss 8.0</b>	27270502
<b>ECl@ss 8.1</b>	27270502
<b>ECl@ss 9.0</b>	27270502
<b>ECl@ss 10.0</b>	27270502
<b>ECl@ss 11.0</b>	27270502
<b>ETIM 5.0</b>	EC001486
<b>ETIM 6.0</b>	EC001486
<b>ETIM 7.0</b>	EC001486
<b>UNSPSC 16.0901</b>	41112113

### Maattekening (Afmetingen in mm (inch))



### PIN-toewijzing





- ① Interne stekker naar encoder
- ② Externe verbinding met bus

Klemmenkast	Stekker 4-pins	Stekker 5-pins		Signaal	Toelichting
1	1	-	-	U <sub>S</sub> (24 V)	Voedingsspanning 10 ... 32 V
2	3	-	-	0 V (GND)	Massa (0 V)
3	-	-	4	B	B-kabel PROFIBUS DP (out)
4	-	-	2	A	A-kabel PROFIBUS DP (out)
5	-	4	-	B	B-kabel PROFIBUS DP (out)
6	-	2	-	A	A-kabel PROFIBUS DP (out)
7	-	-	1	2P5 1)	
8	-	-	3	2M 1)	
-	2	1	-	N.C.	-
-	4	3	-	N.C.	-
-	-	5	5	Isolatie	Behuizingspotentiaal

1)

## Aanbevolen accessoires

Meer apparaatuitvoeringen en accessoires → [www.sick.com/ATM60\\_PROFIBUS](http://www.sick.com/ATM60_PROFIBUS)

	Korte beschrijving	Type	Artikelnr.
<b>Golfadaptie</b>			
	Spantang voor opsteekbare holle as, asdiameter 6 mm, buitendiameter 15 mm	SPZ-006-AD-A	2029174
	Spantang voor opsteekbare holle as, asdiameter 8 mm, buitendiameter 15 mm	SPZ-008-AD-A	2029176
	Spantang voor opsteekbare holle as, asdiameter 10 mm, buitendiameter 15 mm	SPZ-010-AD-A	2029178
	Spantang voor opsteekbare holle as, asdiameter 12 mm, buitendiameter 15 mm	SPZ-012-AD-A	2029179
	Spantang voor blinde holle as, asdiameter 14 mm, buitendiameter 15 mm	SPZ-014-AD-A	2048863
	Spantang voor blinde holle as, asdiameter 1/2" (12,7 mm), buitendiameter 15 mm	SPZ-1E2-AD-A	2029180
	Spantang voor blinde holle as, asdiameter 1/4" (6,35 mm), buitendiameter 15 mm	SPZ-1E4-AD-A	2029175
	Spantang voor blinde holle as, asdiameter 3/8" (9,525 mm), buitendiameter 15 mm	SPZ-3E8-AD-A	2029177
<b>Adapter en verdeler</b>			
	Aansluitadapter KR3, 3 x PG	AD-ATM60-KA3PR	2029225
	Aansluitadapter SR3, 3 x M12, 5-pins	AD-ATM60-SR3PR	2031985

	Korte beschrijving	Type	Artikelnr.
<b>Stekkers en kabels</b>			
	Kop A: Contactdoos, M12, 5-pins, recht, B-gecodeerd Kop B: Los leidingseinde Kabel: PROFIBUS DP, Per paar getwist, PUR, halogeen vrij, Geïsoleerd, 5 m	DOL-1205-G05MQ	6026006
	Kop A: Contactdoos, M12, 5-pins, recht, B-gecodeerd Kop B: Los leidingseinde Kabel: PROFIBUS DP, Per paar getwist, PUR, halogeen vrij, Geïsoleerd, 10 m	DOL-1205-G10MQ	6026008
	Kop A: Stekker, M12, 5-pins, recht, B-gecodeerd Kop B: Los leidingseinde Kabel: PROFIBUS DP, Per paar getwist, PUR, halogeen vrij, Geïsoleerd, 5 m Draadafscherming AL-PT-folie, totaalscherm C-scherm vertind	STL-1205-G05MQ	6026005
	Kop A: Stekker, M12, 5-pins, recht, B-gecodeerd Kop B: Los leidingseinde Kabel: PROFIBUS DP, Per paar getwist, PUR, halogeen vrij, Geïsoleerd, 10 m Draadafscherming AL-PT-folie, totaalscherm C-scherm vertind	STL-1205-G10MQ	6026007
	Kop A: Contactdoos, M12, 4-pins, recht, Met A-codering Kop B: Los leidingseinde Kabel: Sensor-actuatkabel, PVC, Niet geïsoleerd, 5 m	YF2A14-050VB3XLEAX	2096235
	Kop A: Contactdoos, M12, 4-pins, recht Kop B: - Kabel: Niet geïsoleerd	DOS-1204-G	6007302
	Kop A: Contactdoos, M12, 5-pins, recht, B-gecodeerd Kop B: - Kabel: PROFIBUS DP, Geïsoleerd	DOS-1205-GQ	6021353
	Kop A: Stekker, M12, 5-pins, recht, B-gecodeerd Kop B: - Kabel: PROFIBUS DP, Geïsoleerd	STE-1205-GQ	6021354
	Kop A: Los leidingseinde Kop B: Los leidingseinde Kabel: PROFIBUS DP, PUR, Geïsoleerd	LTG-2102-MW	6021355

## SICK IN ÉÉN OOGOPSLAG

SICK is één van de toonaangevende fabrikanten van intelligente sensoren en sensoroplossingen voor industriële toepassingen. Ons unieke aanbod van producten en services is de perfecte basis voor een veilige en efficiënte besturing van processen, voor de bescherming van mensen tegen ongevallen en het voorkomen van milieuverontreiniging.

Wij hebben uitgebreide ervaring in diverse uiteenlopende domeinen en kennen grondig de branchespecifieke processen en eisen. Zo kunnen wij met intelligente sensoren precies de oplossingen leveren die onze klanten nodig hebben. In onze testcentra in Europa, Azië en Noord-Amerika worden systeemoplossingen voor onze klanten getest en geoptimaliseerd. Dat alles maakt van ons een betrouwbare leverancier en R&D-partner.

Onze uitgebreide services vervolledigen ons aanbod. Met onze SICK LifeTime Services ondersteunen we u tijdens de gehele levenscyclus van de machine en zorgen we voor veiligheid en productiviteit.

**Dat is voor ons “Sensor Intelligence”.**

## WERELDWIJD BIJ U IN DE BUURT:

Contactpersonen en andere vestigingen → [www.sick.com](http://www.sick.com)