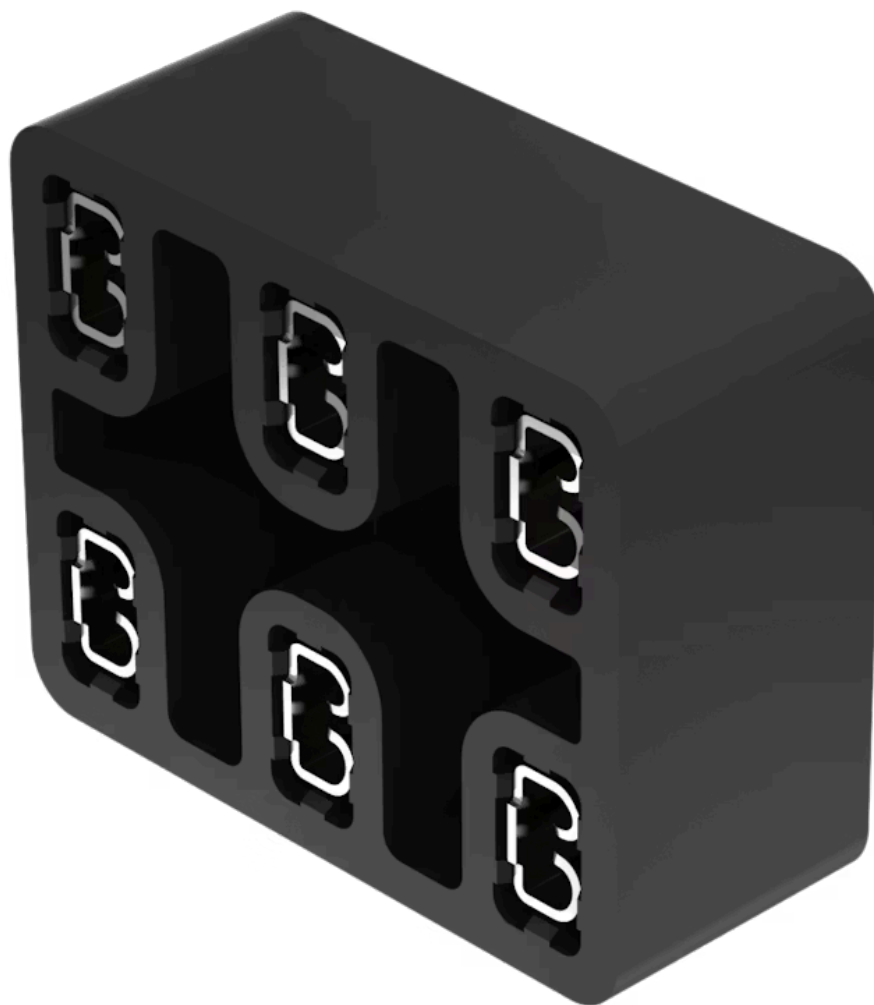


PCBプラグイン ベース

84-920

販売事業者
Rs-online



<https://rs-online.eao.com/component/84-920/ja...>

お客様の製品:



84-920 PCBプラグインベース

機械的特性

端子: PCBターミナル

重量: 0.003 kg

その他

簡単な説明: PCBプラグインベース, 20.3 mm x 15.8 mm x 8.3 mm, プラスチック、UL 94 V0に準拠, PCBターミナル, Axial

タイトル アクセサリー: PCBプラグインベース

寸法: 20.3 mm x 15.8 mm x 8.3 mm

素材 2: メタル

素材: プラスチック、UL 94 V0に準拠

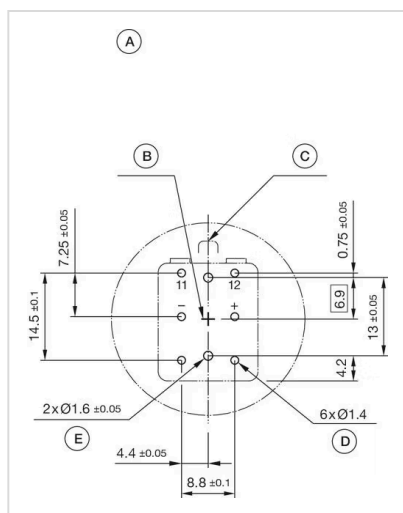
製品属性: 非常停止スイッチ用, 停止スイッチ

ヒント: はんだ付け方法: ウェーブはんだ付け、選択はんだ付け、手はんだ付けに適しています。最高はんだ付け温度 240° / 3 分。

ピン: Axial

取付けキット: プラグイン端子

コンポーネント レイアウト:



- A = 穴あけ配列 (部品側)
- B = ボタンセンター
- C = 逆回転阻止装置
- D = 接点/LED用ピン
- E = 位置決め穴

寸法図:

