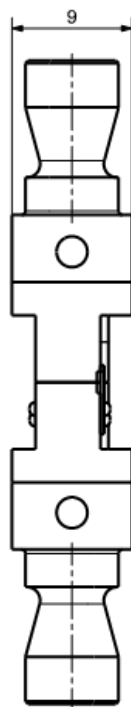
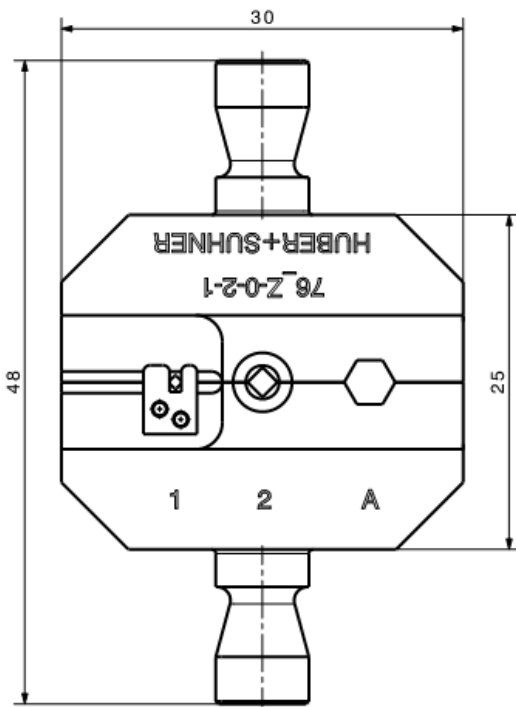
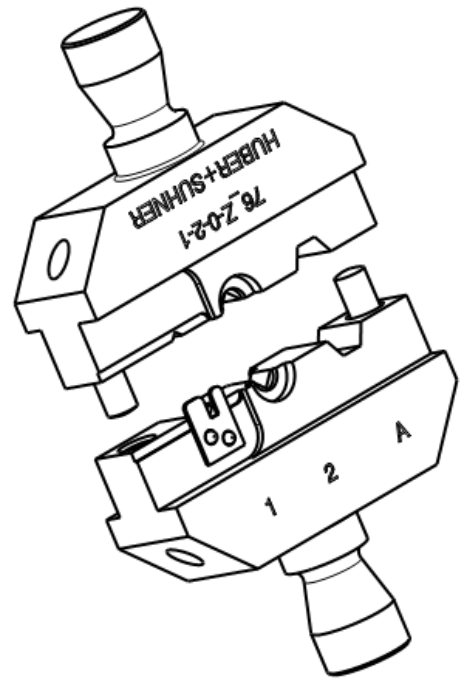


Diese Zeichnung ist unser geistiges Eigentum und darf ohne unsere Einwilligung weder kopiert,
 reproduziert, noch in irgendeiner Weise weitergegeben werden. (Art. 12 B.G.)
 This drawing is our intellectual property and may not be reproduced, copied, or otherwise
 and must not be used for any other purpose than which it was supplied, or be reproduced without written permission of the owner.



Crimp insert for large crimp tool and table press
 Square cavity size 1 and 2 for centre contact
 Hexagonal cavity size A for outer contact



Cavity size	1	2	A
Dimension width across flats	0.76	1.58	3.30

type / Typ: 76_Z-0-2-1

dimensions in millimeter [mm]
 part no. / Teile Nr.: PRO-00375220 A sheet/Blatt XX / XX

description / Beschreibung
 drawing-no. / Zeichnungsnr. Release

Crimp insert
 DOU-00375220 A

alternative ID:

