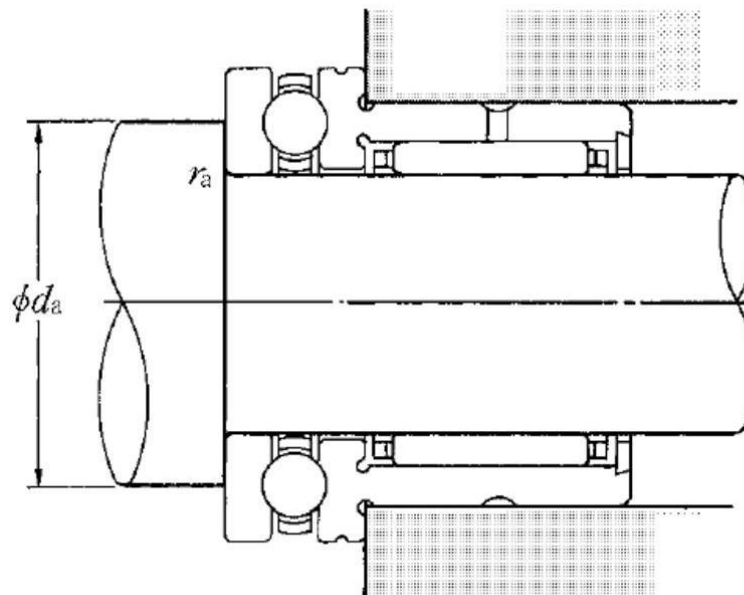
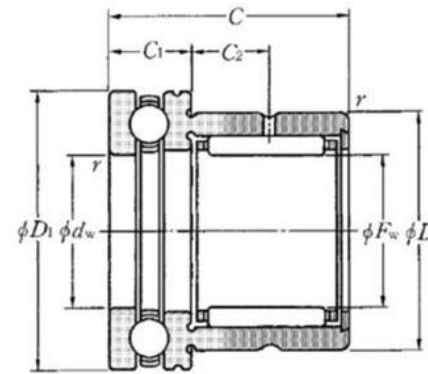
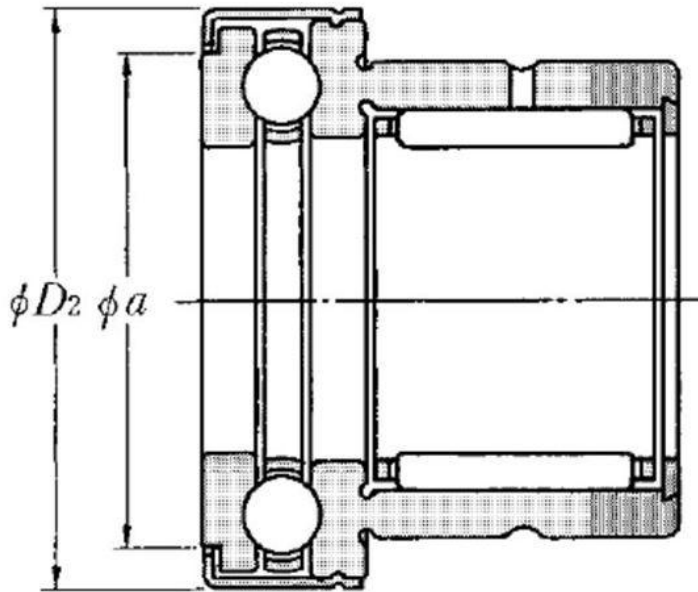


Données techniques

NKX20T2Z

Roulements combinés

VISUEL(S)



DEFINITION TECHNIQUE

Marque	NTN
Fw - Cote sous rouleaux	20 mm
dw - Diamètre d'alésage de la rondelle arbre	20 mm
D - Diamètre Extérieur	30 mm
D2 - Diamètre extérieur flasque de butée	36 mm
C - Largeur du roulement, douille ou bague extérieure	30 mm
C1 - Hauteur de butée	10 mm
C2 - Position trou	10,5 mm
a - Diamètre d'appui butée	30,7 mm
rs - Rayon mini de Raccordement	0,3 mm
Trou de graissage sur bague extérieure	Oui/Yes
k - Diamètre trou	2,5 mm
Classe de précision	P0
Masse	0,09 kg

PERFORMANCE PRODUIT

Cr - Capacité charge dynamique	16400000 mN
Ca - Capacité charge axiale dynamique	14200000 mN
C0r - Capacité charge statique	27100000 mN
C0a - Capacité charge axiale statique	24700000 mN
N lim - Vitesse limite Lubrification graisse	31200 °/s
N lim - Vitesse limite Lubrification huile	45000 °/s
Tmin - Température mini de Fonctionnement	253,15 °K
Tmax - Température max de Fonctionnement	393,15 °K



DIMENSIONS D'INSTALLATION

da min - Diamètre mini épaulement BI	29 mm
ras max - Rayon max raccordement arbre & logement	0,3 mm

