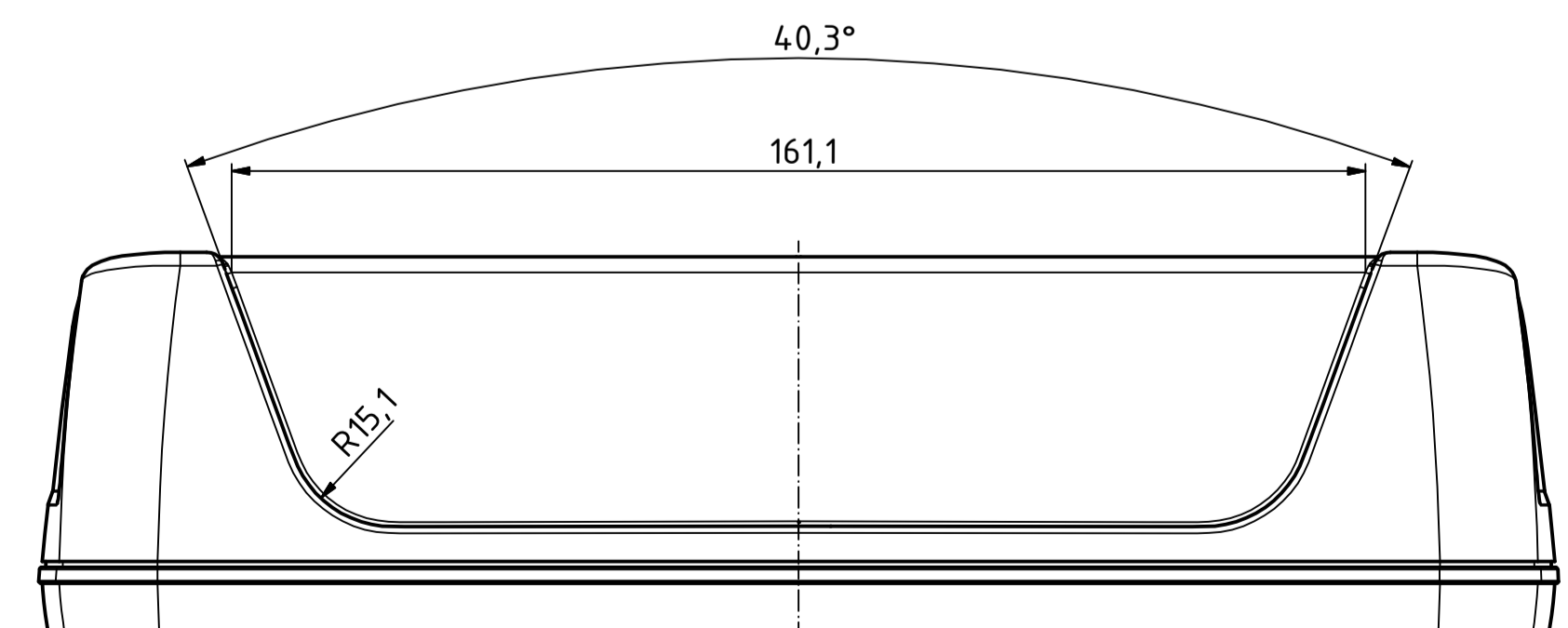
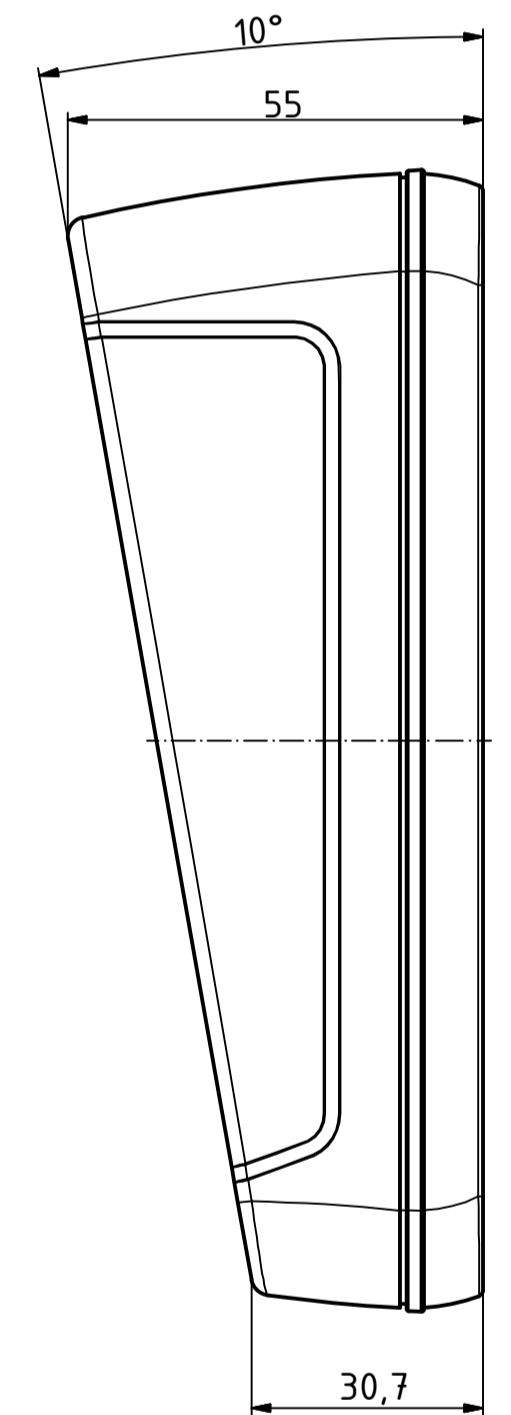
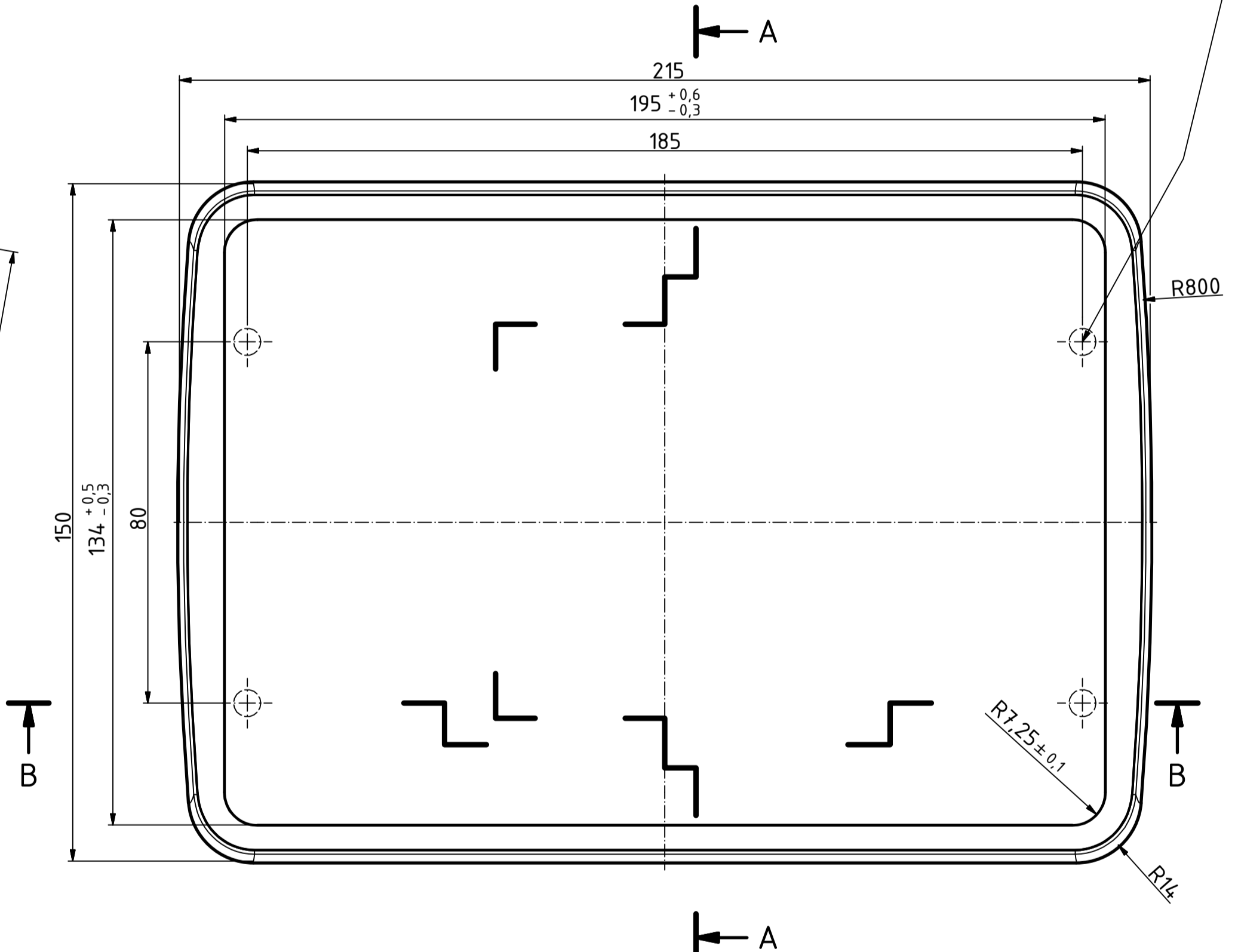
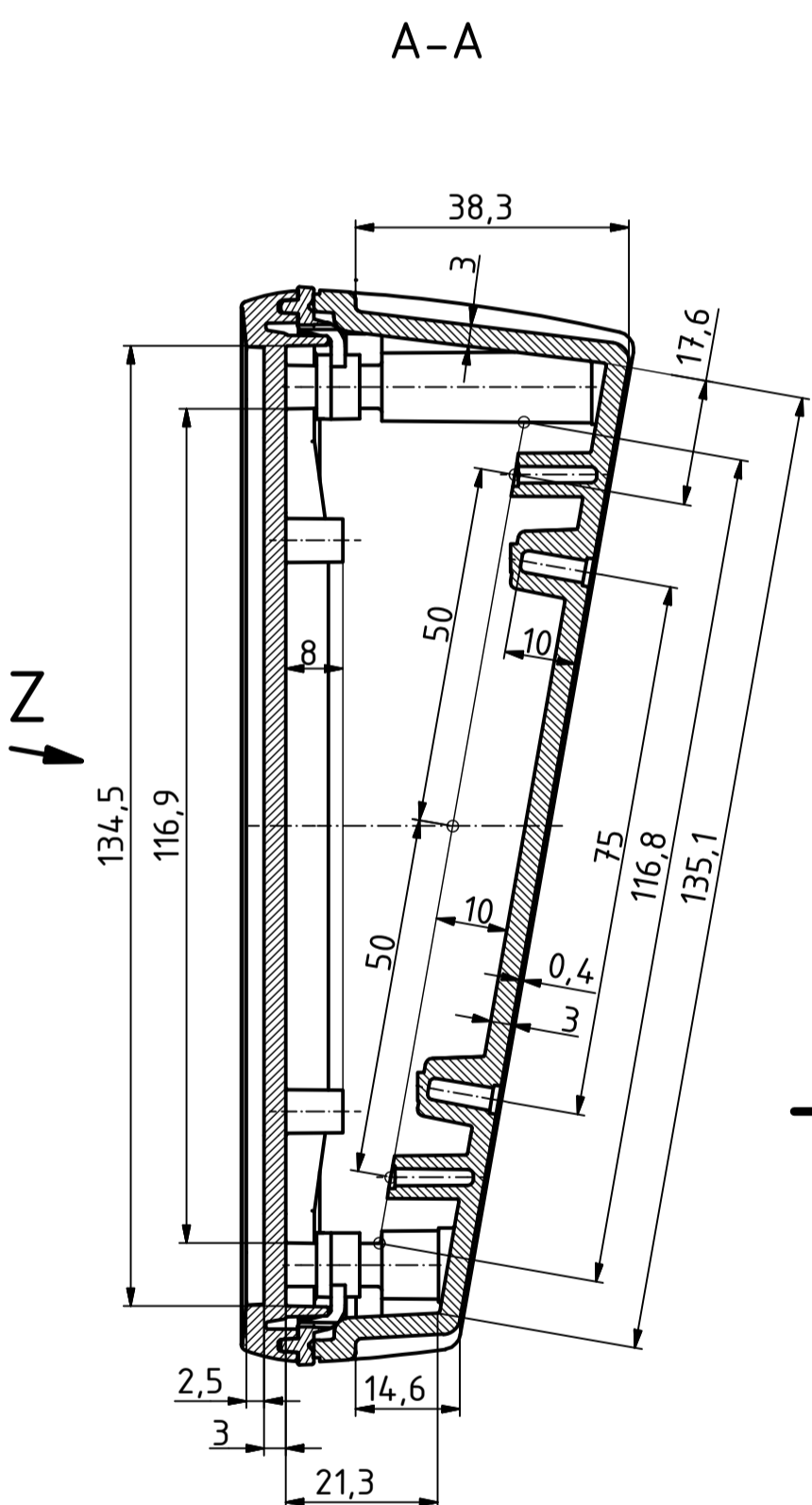
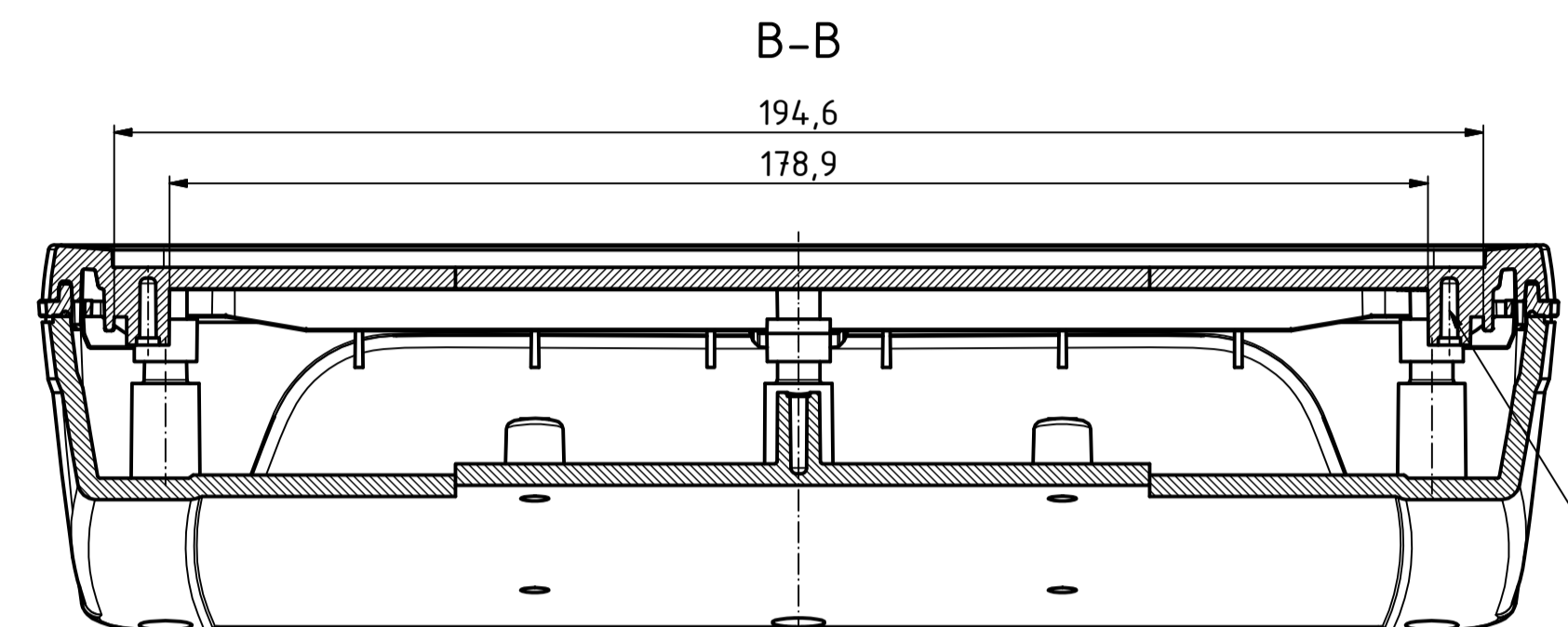
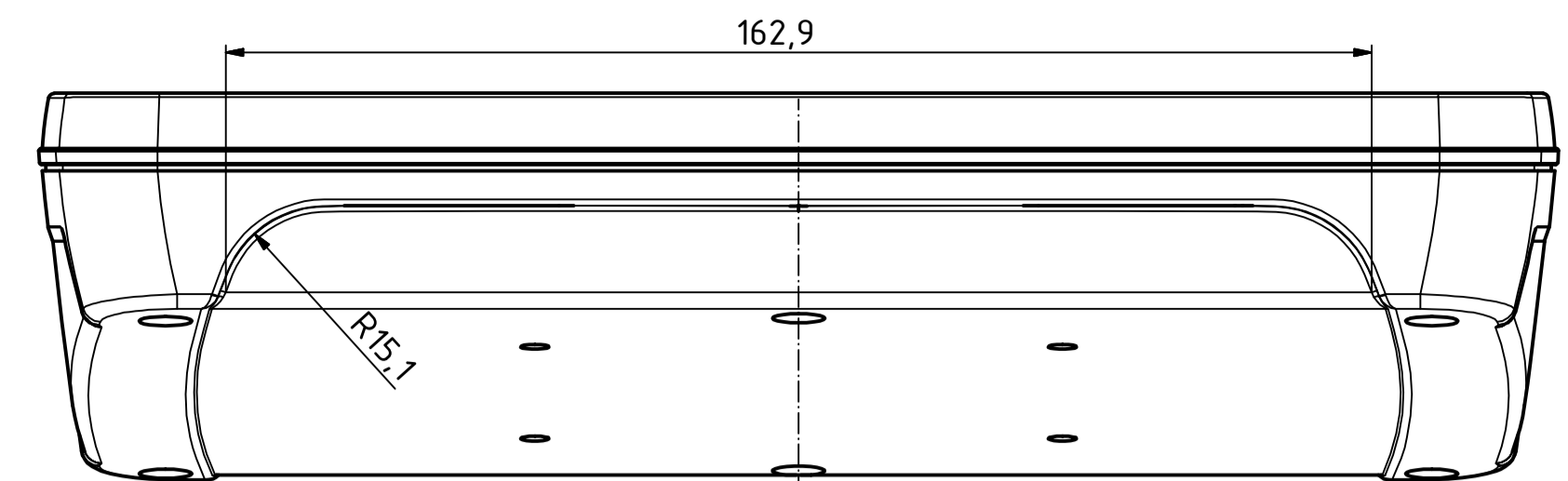
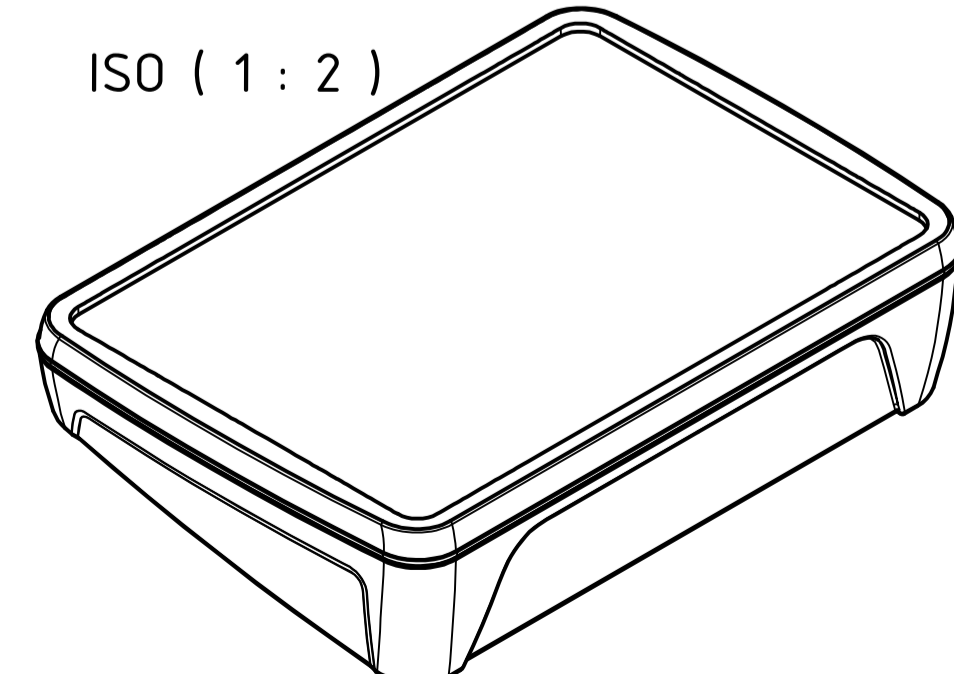
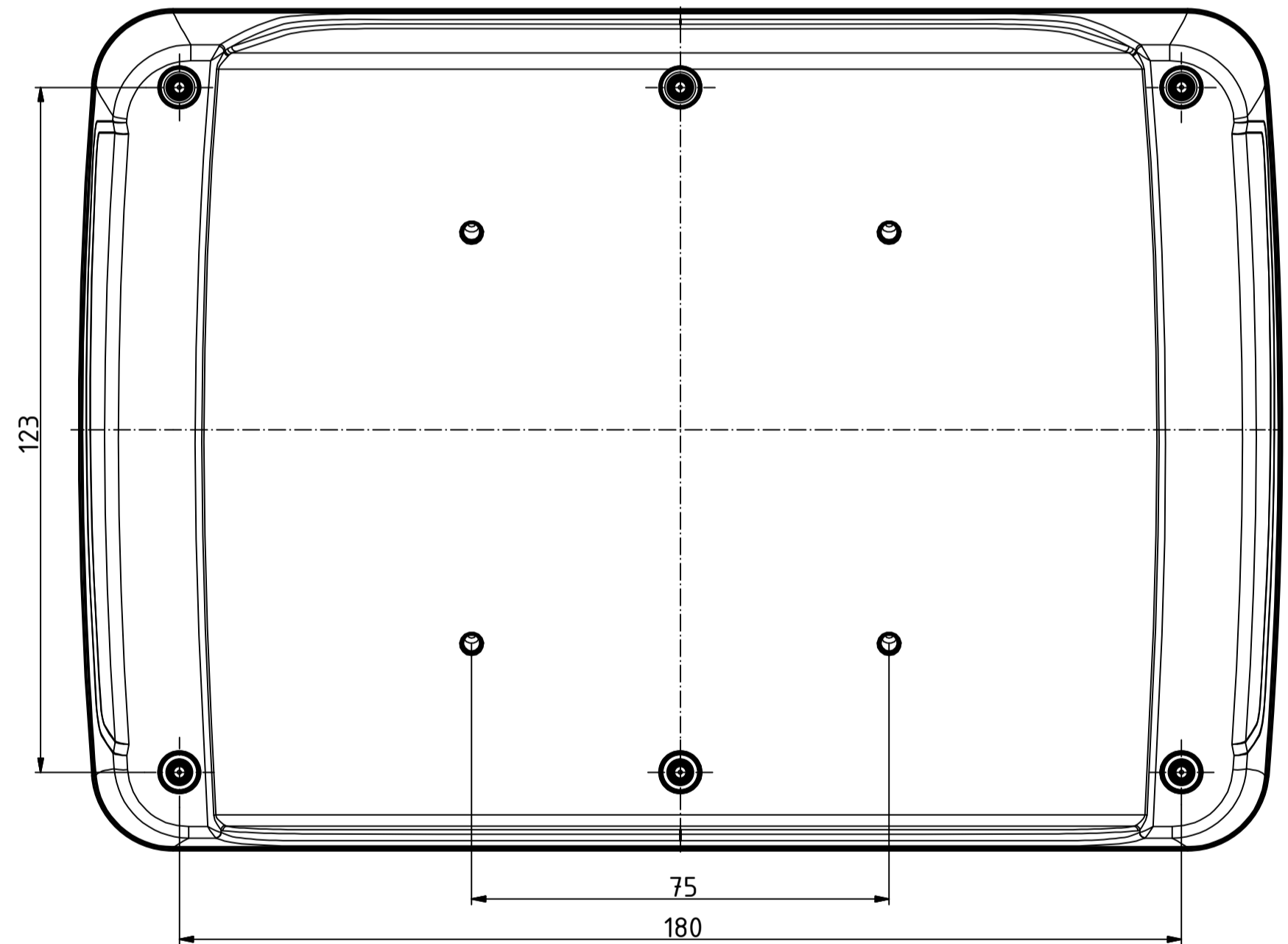
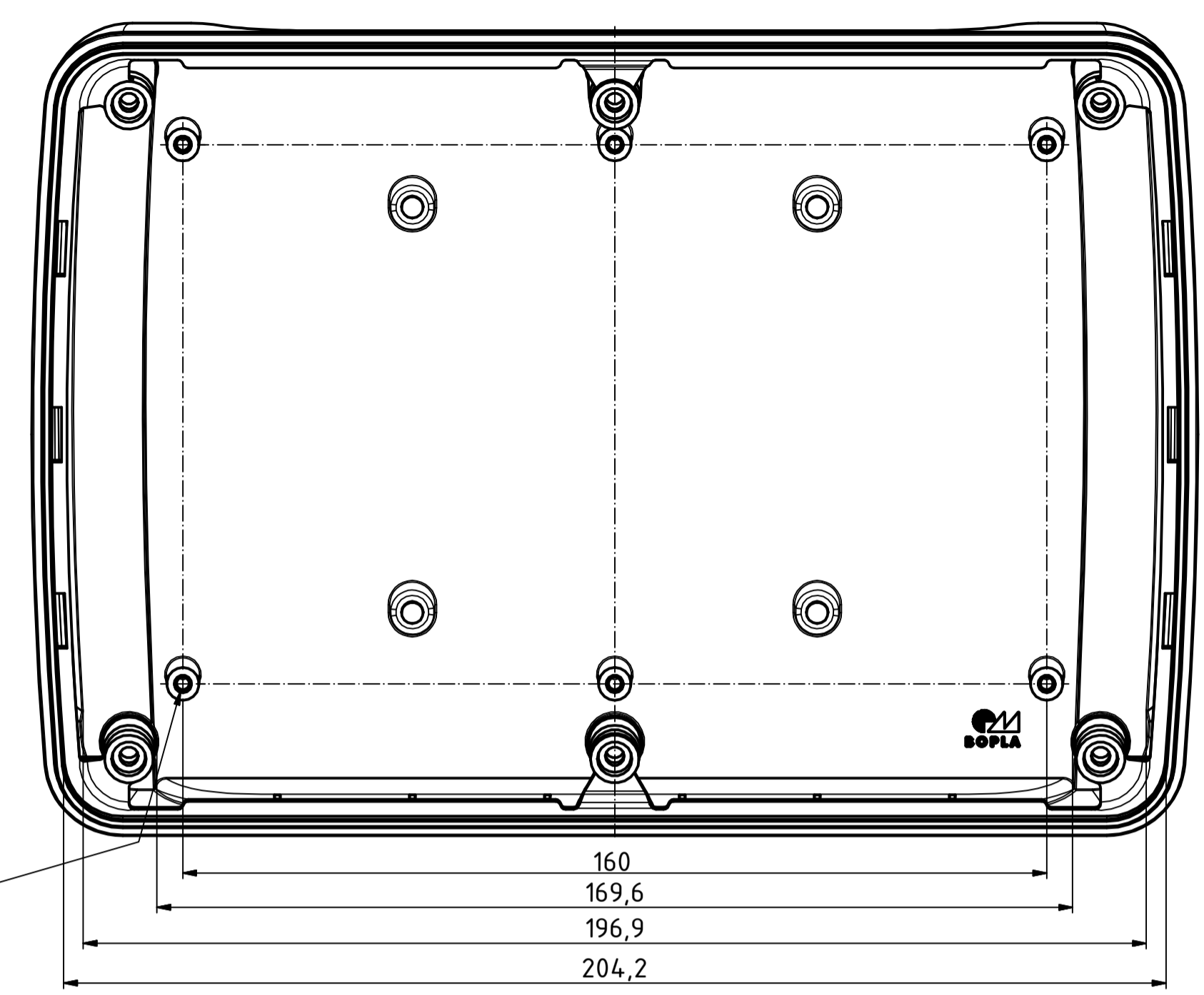


"Schutzvermerk nach DIN ISO 16616 beachten" - "Please pay attention to copyright note DIN ISO 16616"



Z
10° gedreht/turned nur Unterteil
only Base



Maßstab/ Scale: 1:1 (1:2)		
Zeichnungs-Nr. / Drawing-No.:		
Artikel / Article: BoPad BOP 7.0 PQ + DI Katalogzeichnung		
A.Nr. Alt.No.	Datum/ Date:	
DISK: BOP 7.0 PQ + DI.idw Datum/Date: 13.02.2019 KH		