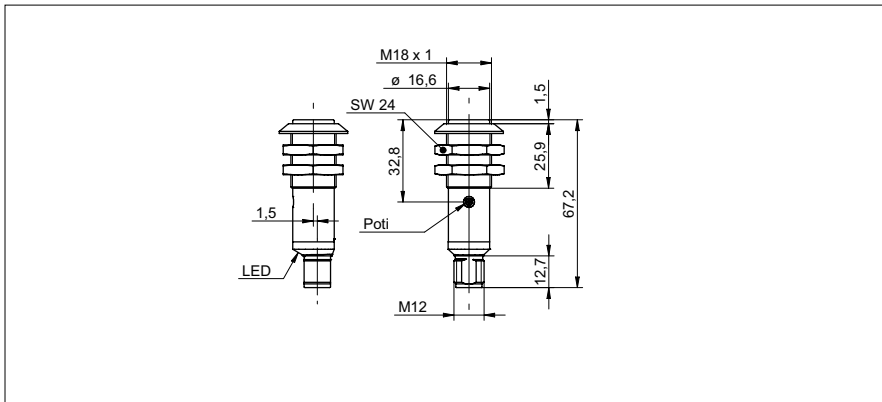


Barrières réflex

OR18.RR-11157680

Dessin d'encombrement



Données générales

Fonction	Barrière réflex
Source lumineuse	Diode lumière rouge, pulsée
Portée de service Sb	3,5 m
Limite de portée Sn	4,5 m
Filtre de polarisation	oui
Indication encrassement / réglage	LED verte
Indication sortie	LED jaune
Réglage sensibilité	potentiomètre 270°
Longueur d'ondes	660 nm
Suppression influence réciproque	oui

Données électriques

Temps d'activation / désactivation	< 1 ms
Plage de tension +Vs	12 ... 30 VDC
Consommation max. (sans charge)	40 mA
Courant absorbé moyen	30 mA
Tension résiduelle Vd	< 2 VDC
Fonction de commutation	claire/sombre
Circuit de sortie	PNP
Courant de sortie	< 100 mA
Protégé contre courts-circuits	oui
Protégé contre inversion polarité	oui

Données mécaniques

Largeur / Diamètre	18 mm
Hauteur / Longueur	67,2 mm
Forme du boîtier	cylindrique avec filetage
Matériau du boîtier	Plastique (ABS TERLURAN)
Face avant (optique)	PMMA
Version de raccordement	Connecteur M12 4-pôles

Conditions ambiantes

Température de fonctionnement	-25 ... +55 °C
Classe de protection	IP 67

Photo



Schéma de raccordement

