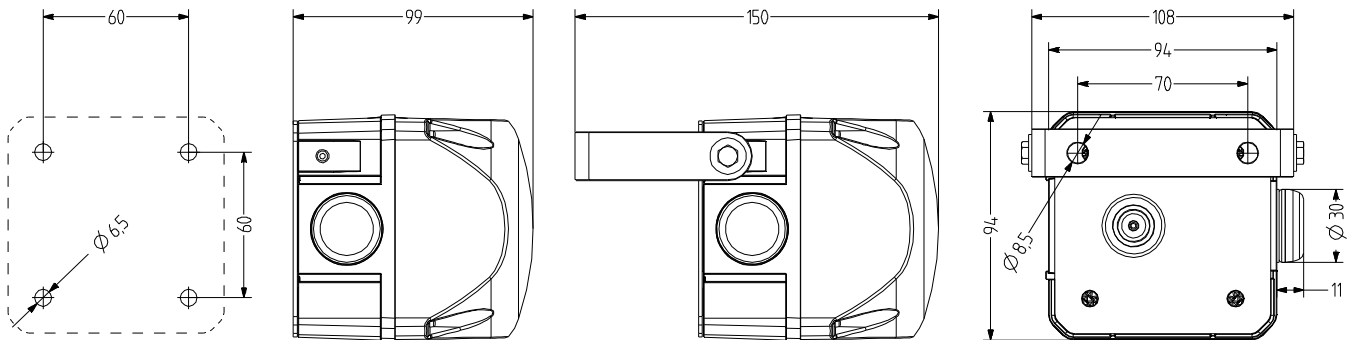


QSS LED-Dauer-/Blinkleuchte mit Summer-Indikator

- 94 mm große quadratische LED Dauer-/Blinkleuchte mit eingebautem Summer-Indikator
- max. 80 dB (A) Schalldruck
- hohe Schutzart IP65 & Schlagfestigkeit IK09
- UV-stabilisiertes Material
- Dauer- und Blinklicht extern ansteuerbar
- Leuchte mit hoher frontaler/seitlicher Signalwirkung
- bis zu 30 Cd Lichtstärke
- für industrielle und allgemeine Anwendungen



Innendiffuser und spezielle Kalottenverrippung für optimale 360° Signalwirkung



TECHNISCHE DATEN

Gehäuse	94 mm (quadratisch), Polycarbonat rot, Piezo-Summer schwarz	Lautstärke	80 dB
Kalotte	Polycarbonat, innen gerippt orange, rot, klar, blau, grün oder gelb	Lichtstärke	30 Cd
Montageart	beliebig	Blitz-/Blinkfrequenz	1,4 Hz
Anschlusstechnik	Schraub-Steck-Klemme bis 2,5 mm ²	Tonfrequenz	3.500 Hz
Tonart	2 Töne, 2 Töne extern ansteuerbar, Dauerton oder Pulston	Einschaltdauer	100 %
Lichtart	Dauerlicht oder Blinklicht	Lebensdauer	Leuchtmittel: 50.000 h
Leuchtmittel	16 LEDs	Betriebstemperatur	-30 °C / +60 °C
		Schutzart	IP65
		Schlagfestigkeit	IK09
		Gewicht	300 g



QSS

BESTELLDATEN

Kalottenfarbe	Nennspannung	Spannungsbereich (V)	Nennstrom (A)	Artikel-Nr.
orange	24 V AC/DC	+/- 10 %	0,140	876 161 405
	110-120 V AC	+/- 10 %	0,120	876 161 310
	230-240 V AC	+/- 10 %	0,110	876 161 313
rot	24 V AC/DC	+/- 10 %	0,140	876 162 405
	110-120 V AC	+/- 10 %	0,120	876 162 310
	230-240 V AC	+/- 10 %	0,110	876 162 313
klar	24 V AC/DC	+/- 10 %	0,140	876 164 405
	110-120 V AC	+/- 10 %	0,120	876 164 310
	230-240 V AC	+/- 10 %	0,110	876 164 313
blau	24 V AC/DC	+/- 10 %	0,140	876 165 405
	110-120 V AC	+/- 10 %	0,120	876 165 310
	230-240 V AC	+/- 10 %	0,110	876 165 313
grün	24 V AC/DC	+/- 10 %	0,140	876 166 405
	110-120 V AC	+/- 10 %	0,120	876 166 310
	230-240 V AC	+/- 10 %	0,110	876 166 313
gelb	24 V AC/DC	+/- 10 %	0,140	876 167 405
	110-120 V AC	+/- 10 %	0,120	876 167 310
	230-240 V AC	+/- 10 %	0,110	876 167 313



AMK



AB1



AG1



AKV



AW1

ZUBEHÖR

Type	Art des Zubehörs	Gewicht	Artikel-Nr.
AMK	Montagesatz zur Kombination von mehreren Signalgeräten der selben Baugröße	10 g	874010900
AB1	Anbausatz für Metallwinkel zur Montage in beliebiger Richtung (z.B. auf Montageplattformen)		874031900
AG1	Flachdichtung für Installation auf glatten Oberflächen		874021900
AKV	Kabelverschraubung M20x1,5		698800026
AW1	Edelstahlwinkel		874 041 900

TONARTEN

Tonauswahl auf Klemme

La	N	Lb	
X	X		Pulston
X	X	X	Dauerton



Elektronisch