



# MZ2Q-FTZPS-KUB

## MZ2Q-T

T型槽缸传感器

**SICK**  
Sensor Intelligence.



### 订购信息

类型	订货号
MZ2Q-FTZPS-KUB	1045267

其他设备规格和配件 → [www.sick.com/MZ2Q-T](http://www.sick.com/MZ2Q-T)



### 详细技术参数

#### 产品特点

圆柱形	T型槽
检测范围	0 mm ... 50 mm
带转接头的缸型	杆气缸专家 拉杆气缸 圆形气缸 带有燕尾槽的气缸 SMC 轨道 CDQ2 SMC 轨道 ECDQ2
壳体长度	40 mm
开关量输出	2 x PNP
输出功能	常开接点
电气规格	DC 4 线
示教功能	✓
外壳防护等级	IP67 <sup>1)</sup>
设置	示教操作面板或 ET 示教开关点 1 和 2

<sup>1)</sup> 根据 EN 60529.

#### 机械/电子参数

检测范围	0 mm ... 50 mm
供电电压	12 V DC ... 30 V DC
电流消耗	15 mA <sup>1)</sup>
电压下降	≤ 2.2 V
持续性电流 I <sub>a</sub>	≤ 100 mA
防护等级	III

<sup>1)</sup> 无负荷.

<sup>2)</sup> U<sub>b</sub> 和 T<sub>a</sub> 稳定.

迟滞典型值	1 mT
再现性	≤ 0.1 mT <sup>2)</sup>
极性反接保护	✓
短路保险	✓
通电脉冲保护	✓
运行环境温度	-20 °C ... +75 °C
MTTF <sub>d</sub> : 危险故障间隔时间	3,550 年
抗冲击与抗振性	30 g, 11 ms / 10 ... 55 Hz, 1 mm
电磁兼容性	根据 EN 60947-5-2
连接类型	电缆 4针, 5 m
连接方式详细信息	
	导线横截面 0.08 mm <sup>2</sup>
	导线直径 Ø 2.6 mm
	弯曲半径 固定式铺设 > 5 x 电缆直径 可移动状态 > 10 x 电缆直径
	电缆出线 轴向
材料	
	外壳 塑料
	电缆 PUR
UL 文件编号	NRKH.E181493 & NRKH7.E181493

1) 无负荷.

2) U<sub>b</sub> 和 T<sub>a</sub> 稳定.

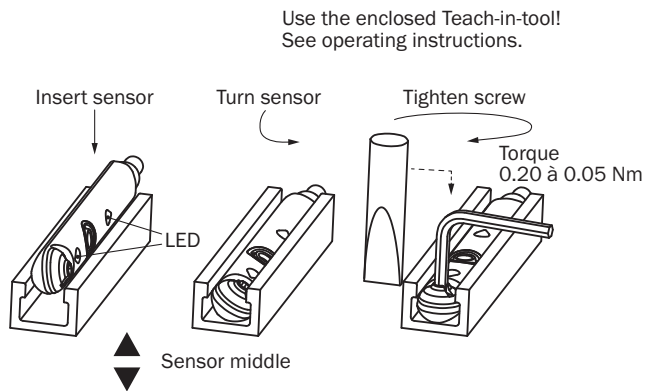
## 安全技术参数

MTTF <sub>D</sub>	3,550 年
DC <sub>avg</sub>	0%

## 分类

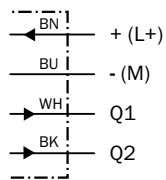
ECl@ss 5.0	27270104
ECl@ss 5.1.4	27270104
ECl@ss 6.0	27270104
ECl@ss 6.2	27270104
ECl@ss 7.0	27270104
ECl@ss 8.0	27270104
ECl@ss 8.1	27270104
ECl@ss 9.0	27270104
ECl@ss 10.0	27270104
ECl@ss 11.0	27270104
ETIM 5.0	EC002544
ETIM 6.0	EC002544
ETIM 7.0	EC002544
UNSPSC 16.0901	39122230

### 安装指导



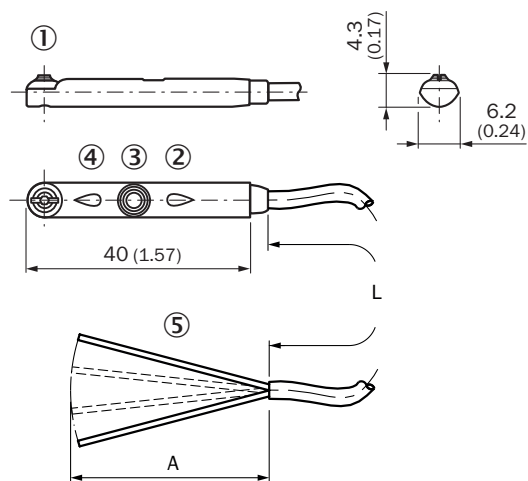
### 接线图

Cd-033



### 尺寸图 (尺寸单位: mm)

电缆



- ① 固定螺钉 SW 1.5
- ② LED 指示灯
- ③ 示教按键
- ④ LED 指示灯
- ⑤ 接口

订货号	类型	L	A	线芯数量
1029845	MZ2Q-FTZPS-KU0	2 m	61-65	4
1048103	MZ2Q-FTZNS-KU0	2 m	61-65	4

订货号	类型	L	A	线芯数量
1115197	MZ2Q-TSLPSKU0	2 m	61-65	4
1045267	MZ2Q-FTZPS-KUB	5 m	61-65	4

## 推荐配件

其他设备规格和配件 → [www.sick.com/MZ2Q-T](http://www.sick.com/MZ2Q-T)

	简述	类型	订货号
<b>气缸传感器支架</b>			
	用于安装在 CDQ2 (T 形槽) 式 SMC 导轨上的固定支架, 铝, 无固定材料	BEF-KHZ-TT2	2046440
	用于安装在 ECDQ2 (T 形槽) 式 SMC 导轨上的固定支架, 铝, 无固定材料	BEF-KHZ-TT1	2046439
	异型/拉杆式气缸固定支架, 压铸锌, 含安装材料	BEF-KHZ-PT1	2022702
	1 件, 活塞直径为 12 mm 圆形气缸上的固定支架, 环境温度 0 °C 至 50 °C, 塑料, 铝	BEF-KHZ-RT-12	2077681
	1 件, 活塞直径为 16 mm 圆形气缸上的固定支架, 环境温度 0 °C 至 50 °C, 塑料, 铝	BEF-KHZ-RT-16	2077680
	1 件, 活塞直径为 20 mm 圆形气缸上的固定支架, 环境温度 0 °C 至 50 °C, 塑料, 铝	BEF-KHZ-RT-20	2077679
	1 件, 活塞直径为 25 mm 圆形气缸上的固定支架, 环境温度 0 °C 至 50 °C, 塑料, 铝	BEF-KHZ-RT-25	2077678
	1 件, 活塞直径为 32 mm 圆形气缸上的固定支架, 环境温度 0 °C 至 50 °C, 塑料, 铝	BEF-KHZ-RT-32	2077677
	1 件, 活塞直径为 40 mm 圆形气缸上的固定支架, 环境温度 0 °C 至 50 °C, 塑料, 铝	BEF-KHZ-RT-40	2077676
	1 件, 活塞直径为 50 mm 圆形气缸上的固定支架, 环境温度 0 °C 至 50 °C, 塑料, 铝	BEF-KHZ-RT-50	2077675
	1 件, 活塞直径为 63 mm 圆形气缸上的固定支架, 环境温度 0 °C 至 50 °C, 塑料, 铝	BEF-KHZ-RT-63	2077674
	1 件, 活塞直径为 8 mm ~ 130 mm 圆形气缸上的固定支架, 环境温度 -30 °C 至 80 °C, 不锈钢, 压铸	BEF-KHZ-RT1-130	2077684
	1 件, 活塞直径为 8 mm ~ 25 mm 圆形气缸上的固定支架, 环境温度 -30 °C 至 80 °C, 不锈钢, 压铸	BEF-KHZ-RT1-25	2077682
	1 件, 活塞直径为 8 mm ~ 63 mm 圆形气缸上的固定支架, 环境温度 -30 °C 至 80 °C, 不锈钢, 压铸	BEF-KHZ-RT1-63	2077683
	用于带燕尾槽气缸的固定支架, 铝, 无固定材料	BEF-KHZ-ST1	2022703

## SICK 概览

SICK 是工业用智能传感器和传感技术解决方案的主要制造商之一。独特的产品和服务范围为安全有效地控制流程创造最优的基础,防止发生人身事故并且避免环境污染。

我们在诸多领域拥有丰富的经验,熟知其流程和要求。这样我们就可以用智能传感器为客户提供其所需。在欧洲、亚洲和北美洲的应用中心,我们会根据客户的需求测试并优化系统解决方案。SICK 是值得您信赖的供应商和研发合作伙伴。

全面的服务更加完善我们的订单:SICK 全方位服务在机器整个寿命周期中提供帮助并保证安全性和生产率。

这对我们来说就是“传感智能”。

## 与您全球通行:

联系人以及其它分公司所在地 - [www.sick.com](http://www.sick.com)