



## Überblick OPTISCHE & AKUSTISCHE SIGNALE - INDUSTRIELL - LED ECO-SIGNALLEUCHTEN

Die Serie LEDA100 ECO ist für leichte gewerbliche & industrielle Signalisierungsanwendungen geeignet, bei denen lokale Anzeige erforderlich ist. Die Serie wurde entwickelt, um eine kostengünstige Lösung verglichen mit traditionellen Glühlampentypen zu bieten. Dies gilt sowohl für Installationen in neuen Betrieben und an neuen Anlagen als auch für die Modernisierung vorhandener Einrichtungen. Das Design gestattet den Anschluss im Gehäuse durch den Sockel.

Die LEDA100 Schallgeber/Signalleuchten haben zwei auswählbare Alarmstufen, den **Blink**- oder den **Dauer**-Modus (statisch), die mithilfe einer Steckbrücke auf der Leiterplatte ausgewählt werden können. Das Design ermöglicht eine dritte Drahtverbindung und bietet so die Flexibilität, vom voreingestellten statischen Modus auf Blinken umzuschalten. Ein Piezo-Summer befindet sich im Sockel des Geräts und er ist mit dem Blinktakt synchronisiert, sodass ein kombiniertes akustisches & optisches Signal abgegeben wird. Bitte beachten, dass der Summer nicht unabhängig von der Signalleuchte geregelt werden kann.

Wenn eine andere Montagesockel-Option benötigt wird, bitte unser LED100- oder LEDS100-Datenblatt einsehen.  
Wenn nur ein optisches Signal mit dem gleichen Montagesockel benötigt wird, bitte unser LEDD100-Datenblatt einsehen.

### Merkmale

- Für Dauerbetrieb ausgelegt
- Blinken oder statisch
- Geringe Stromaufnahme
- Für Oberflächen- oder Wandmontage geeignet
- Optionale Wandhalterung - siehe Zubehör auf Seite 2
- 3-Punkt-Befestigung
- 360° Lichtabgabe um die vertikale Achse
- Erhältlich für 12 VAC/DC, 24 VAC/DC, 48 VAC/DC und 115/230 VAC/DC

### Material

- Linse aus UV-beständigem Polycarbonat
- Sockel aus UV-beständigem ABS-Kunststoff

\*Blitze pro Minute



65



8 SMT LEDs



160 FPM\*



80 dB (A) in 1 m Abstand



-25 °C bis +55 °C



50/60 Hz

### ZULASSUNGEN & KONFORMITÄTEN



## Bestellinformationen

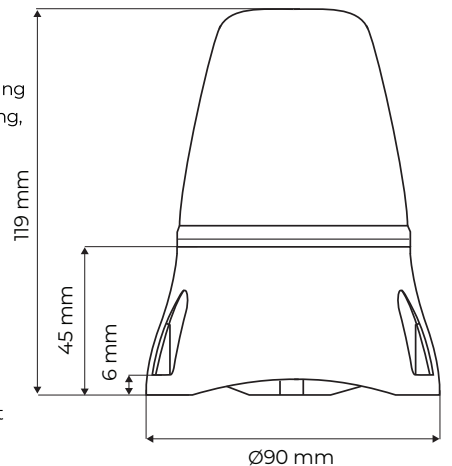
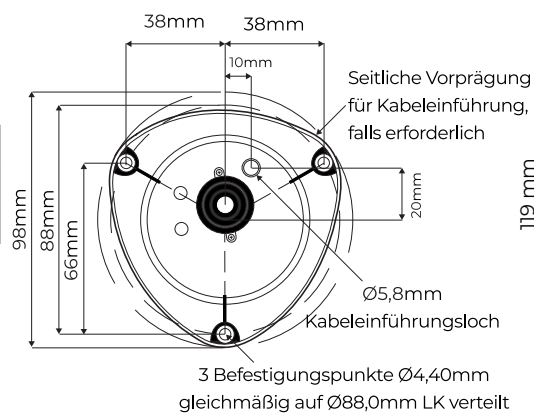
Spannung		Bestellinformationen			Modus & Stromaufnahme		
Nennspannung	Spannungsbereich	Gelb	Rot	Grün	Blinken	Statisch	Summer*
12 VAC/DC	10-17 VAC/DC	LEDA100-01-01	LEDA100-01-02	LEDA100-01-04	120 mA bei 12 VDC	206 mA bei 12 VDC	122 mA bei 12 VDC
24 VAC/DC	20-30 VAC/DC	LEDA100-02-01	LEDA100-02-02	LEDA100-02-04	76 mA bei 24 VDC	120 mA bei 24 VDC	87 mA bei 24 VDC
48 VAC/DC	35-85 VAC/DC	LEDA100-03-01	LEDA100-03-02	LEDA100-03-04	50 mA bei 48 VDC	78 mA bei 48 VDC	55 mA bei 48 VDC
115-230 VAC/DC	85-280 VAC/DC	LEDA100-05-01	LEDA100-05-02	LEDA100-05-04	19 mA bei 230 VAC	28 mA bei 230 VAC	21 mA bei 230 VAC

\*Stromaufnahme bei Blinkmodus + Summer

Effektive Lichtstärke (Cd) - Blondel-Rey-Formel		
Gelb	Rot	Grün
7,57	3,58	5,07

## Gewichte & Maßzeichnungen

kg	12 V	24 V	48 V	230 V
Nettogewicht	0,102	0,102	0,132	0,132
Bruttogewicht	0,155	0,155	0,185	0,185



## Zubehör

Teile-Nr.	Beschreibung
50003	Schutzgitter - Geeignet zur Nutzung mit Signalleuchten der Serien 100 & 125 ( <b>Kann nicht mit Wandhalterung montiert werden</b> ).
50007	Winkelhalterung - Geeignet zur Nutzung mit Signalleuchten der Serien 100 & 125 ( <b>Kann nicht mit Schutzgitter montiert werden</b> ).
50045-SK	Gelbe Linse - Geeignet zur Nutzung mit Signalleuchten der Serie 100.
50046-SK	Rote Linse - Geeignet zur Nutzung mit Signalleuchten der Serie 100.
50048-SK	Grüne Linse - Geeignet zur Nutzung mit Signalleuchten der Serie 100.



50003



50007



50045-SK



50046-SK



50048-SK

## ZULASSUNGEN & KONFORMITÄTEN

