

DETALLES DEL PRODUCTO

ARTÍCULO: [1072](#)



RUEDA Q 150X55/60 AGUJERO LISO SOPORTE GIRATORIO P60

Serie de ruedas Q

Ruedas en hierro fundido con cojinetes a bolas o agujero liso.
Rueda con agujero liso.

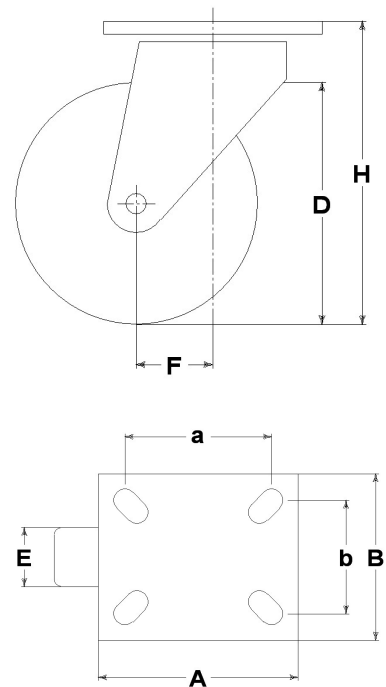
Serie soporte P60

Soportes pesados serie P60 doble giro de bolas en pistas de rodadura en acero templado y protección 'water resistant'.



Datos técnicos

Diámetro de la rueda	D	150 mm
Ancho de bandaje	E	55,0 mm
Diámetro del agujero	d	20 mm
Peso del artículo		5,630 kg
Largo del cubo	L	60 mm
Altura total	H	203 mm
Dimensiones exteriores de la platina	AxB	135x110 mm
Distancia entres centros	axb	105x75 mm
Distancia entres centros	axb	105x80 mm
Diámetro perno de fijación	g	M12
Desplazamiento	F	64 mm
Ancho de la horquilla	U	60 mm
Carga		850 kg



Artículos relacionados

Reemplazo de rueda: [1012](#)
Versión con proteccion de pié: [1072PP](#)

CONSIDERACIONES GENERALES / RECOMENDACIONES Y ADVERTENCIAS

Los textos citados y el catálogo completo son disponibles en la versión mas actualizada en nuestro sitio www.lagspa.it. Las dimensiones, las descripciones, las características y las ilustraciones tienen un valor genérico y están sujetas a variación sin obligación de aviso previo. Los productos ilustrados no implican necesariamente su disponibilidad en almacén ni nuestra obligación de suministro. Las pruebas efectuadas en la fábrica se refieren a productos originales con accesorios originales: la sustitución de uno de los componentes con otros de diferente origen podría no garantizar los mismos resultados y provoca la caducidad inmediata y automática de toda garantía. **Para usos especiales se aconseja solicitar informaciones a nuestro Servicio Técnico (sales@lagspa.it).**